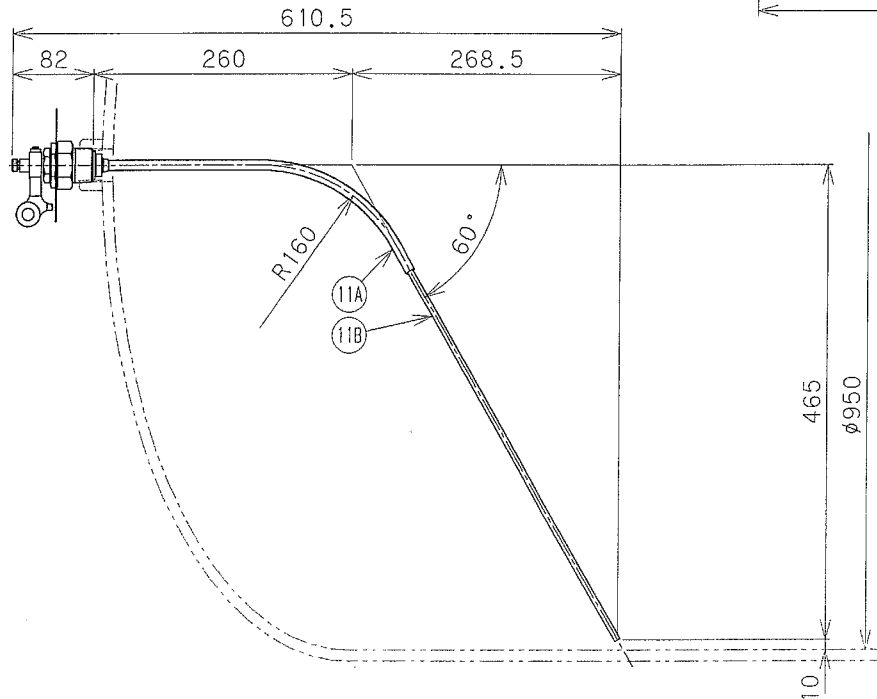
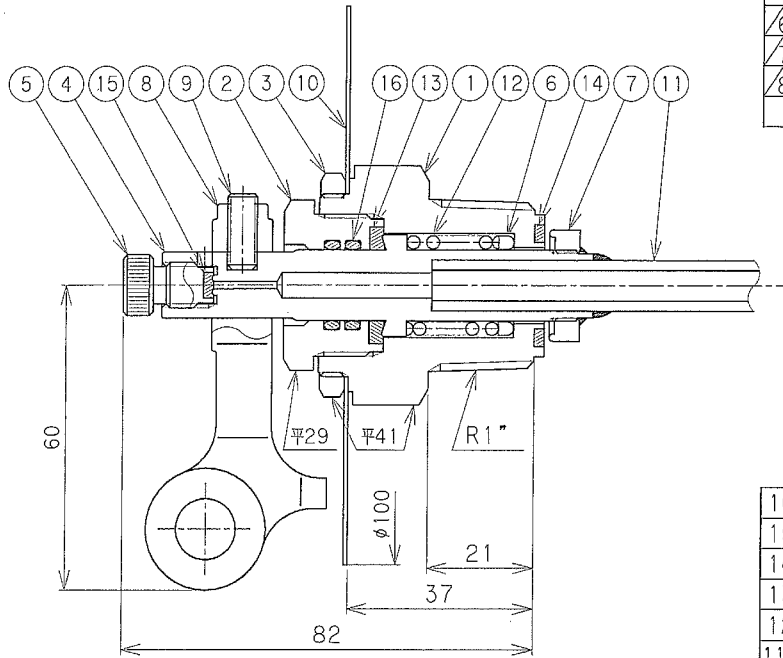
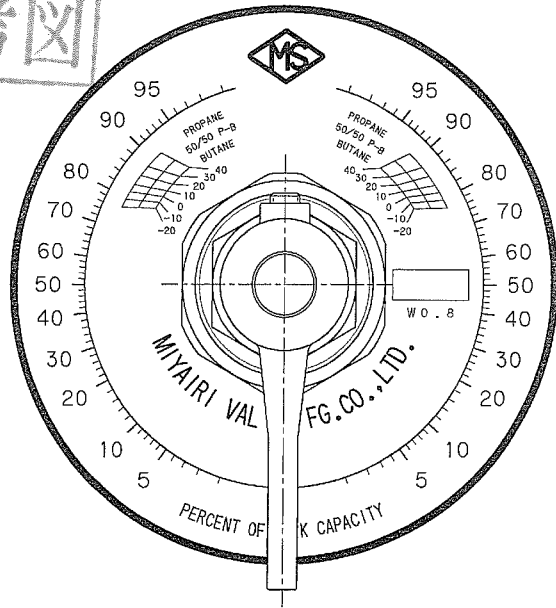


参考図



社検品

設計圧力	2.4	MPa
設計温度	-10~70	°C
耐圧試験圧力	3.9	MPa
気密試験圧力	2.4	MPa
製品コード	RG-3-950	

No.	REVISION	CHK	APR	DATE
6	原図書替	K.K	T.H	保坂 94.11.24
7	圧力単位変更	N.I	y. 吉田	97.3.10
8	社検品:追記	M.I	丸山	08.11.6

16	O-リング	NBR	2	
15	シートパッキン	NBR	1	
14	バックパッキン	NBR	1	
13	グランドパッキン	PTFE	1	
12	スプリング	SUS304	1	
11B	サイフォン管	C2600T	1	φ6
11A	サイフォン管	C2600T	1	φ10
10	銘板	SUS304	1	
9	セットスクリュー	SUS304	1	
8	指針	SCS13	1	
7	ストップ	C3604B	1	
6	スプリング受け	C3604B	1	
5	プラグ	C3604B	1	
4	スピンドル	C3604B	1	
3	押エナット	C3604B	1	
2	グランドナット	C3604B	1	
1	ボディ	C3604B	1	

No.	PART NAME	MATERIAL	QTY.	REMARKS
-----	-----------	----------	------	---------

SUBJECT
 ロータリーレベルゲージ (500K容器用)
 RG-3

DWG. No. B-61081-00 REV. 8

DRAWN	CHECKED	APPROVED	DATE
K.K	中込/保坂	吉田	94.11.24



MIYAIRI VALVE MFG. CO., LTD.
 株式会社宮入バルブ製作所