

# 参考図

No.	REVISION	CHK	APR	DATE
0	Ref. B-18658-01			
1	バックパッキン材質変更	小松	小澤 山下	'15.11.13
2	ハンドル形状変更	小松	小澤 山下	'18.11.17

注意 1.安全弁には、⑭ 保護キャップを必ず取り付けた状態で  
ご使用下さい。  
2.本製品は自動車燃料装置用容器用弁(ハンドル色 青色)  
ですので他の用途には使用しないで下さい。

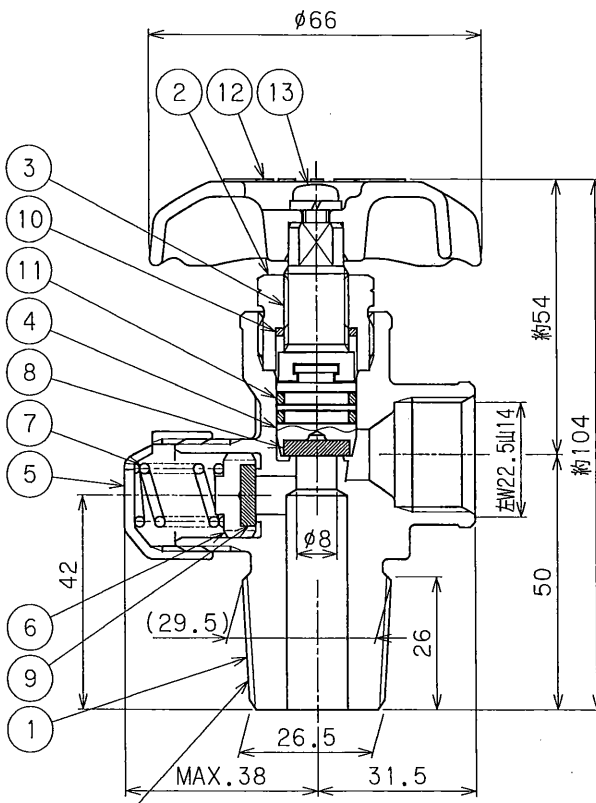
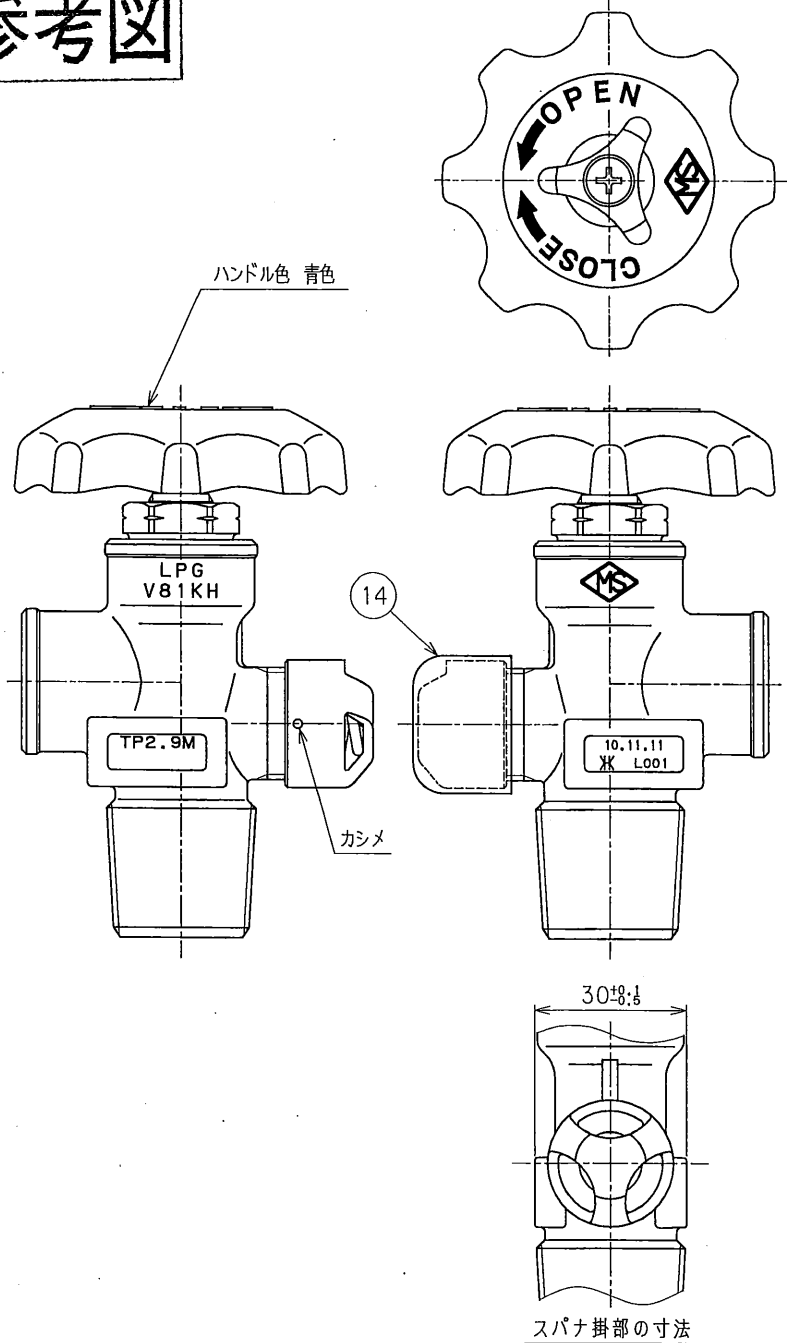
14	保護キャップ	ポリエチレン	1	
13	セットスクリュー	SWRCH10R	1	
12	ハンドル	ADC12	1	青色
11	O-リング	NBR	2	
10	バックパッキン	66-ナイロン	1	
9	シートパッキン	HNBR	1	
8	シートパッキン	66-ナイロン	1	
7	スプリング	SUS304	1	
6	安全弁座	C3604B	1	
5	スプリング押エ	C3602B	1	
4	バルブステム	C3604B	1	
3	スピンドル	C3604B	1	
2	グランドナット	C3604B	1	
1	ボディ	C3771B	1	

No.	PART NAME	MATERIAL	QTY.	REMARKS
-----	-----------	----------	------	---------

SUBJECT  
L P ガス自動車用容器用弁  
V81KH

DWG.No.	B-18658-02	REV.	2	保護キャップ装着品			
DRAWN	窪田	CHECKED	中込	APPROVED	中込	DATE	'13.10.7

 MIYAIRI VALVE MFG.CO.,LTD.  
株式会社宮入バルブ製作所



JIS B 8245-V2  
W29.5山14 テーパー<sup>3</sup>/<sub>26</sub> 軸

附属品検査合格品

耐圧試験圧力	2.9	MPa
気密試験圧力	1.74	MPa
安全弁作動圧力	1.97~2.32	MPa
吹き止り圧力	1.8	MPa 以上
製品コード	V81KH-02	