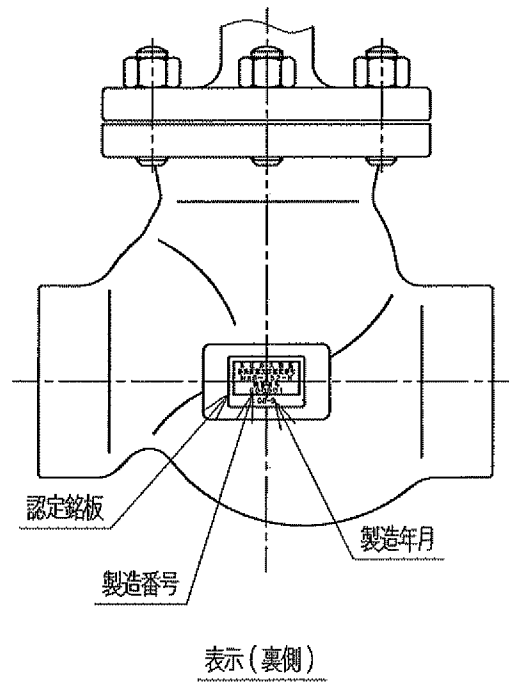


参考図

仕 様	
呼び径	15A~50A
流体	NG・LNG
設計圧力	3.0 MPa
設計温度	-196~+75 ℃
耐圧試験圧力	3.75 (ガス) MPa
気密試験圧力	3.0 MPa
大臣認定品	



呼び径	d	D ₁	D ₂	B	L ₁	L	l	H	H ₁	W	製品コード
15	15	22.2	30	9.6	45	90	10	366	388	80	LTV-295-00-015
20	20	27.7	36	12.7	50	100	10	366	393	80	LTV-295-00-020
25	25	34.5	45.1	12.7	60	120	10	389	419	80	LTV-295-00-025
32	32	43.2	56	12.7	65	130	13	473	513	140	LTV-295-00-032
40	40	49.1	60	12.7	75	150	13	473	518	140	LTV-295-00-040
50	50	61.1	76	15.9	90	180	15	515	572	140	LTV-295-00-050

No.	REVISION	CHK	APR	DATE
①	部品28~34追加	KK	H.Y	K.S 09.3.17
②	35.ダストシール追加	HY	K.S	K.S '09.6.4
③	構造変更	HY	K.S	K.S 10.3.1

32	六角ナット	SUS304	1	
31	平座金	SUS304	1	
30	銘板	A1200P-H	1	
29	ハンドル	AC4C	1	15~25A:ADC12
28	ステムシールナット	C3604B	1	
27	リングパッキンC	PTFE	1	
26	グランド上部ナット	C3604B	1	
25	リングパッキンB	PTFE	1	
24	グランド下部ナット	C3604B	1	
23	リングパッキンA	PTFE	1	
21	グランドナット	SUS304	1	
20	グランド	C6191	1	
19	O-リング	NBR	1	
18	O-リング	NBR	2	15~40A:1
17	O-リング押え	C3604B	1	
16	V型パッキン	PTFE	1SET	
15	リテーナ	SUS304	1	
14	スプリング	SUS304-WPB	1	
13	ダストシール	R-PTFE	1	
12	六角ナット	SUS304	6	15~25A:4
11	挿入ボルト	SUS304	6	15~25A:4
10	ウェアリング	R-PTFE	1	
9	ボンネット	SCS13	1	
8	ガスケット	黒鉛及び樹脂	1	
7	スプリングピン	SUS304	1	
6-2	スピンドルB	SUS304	1	
6-1	スピンドルA	SUS304	1	
5	U-ナット	SUS304	1	
4	ワッシャ	SUS304	1	
3	シートパッキン	PCTFE	1	
2	弁体	SUS304	1	
1	ボディ	SCS13	1	

No. PART NAME MATERIAL QTY. REMARKS

SUBJECT

LNG用長軸グローブ弁
LTV-295

3.0MPa-15A~50A

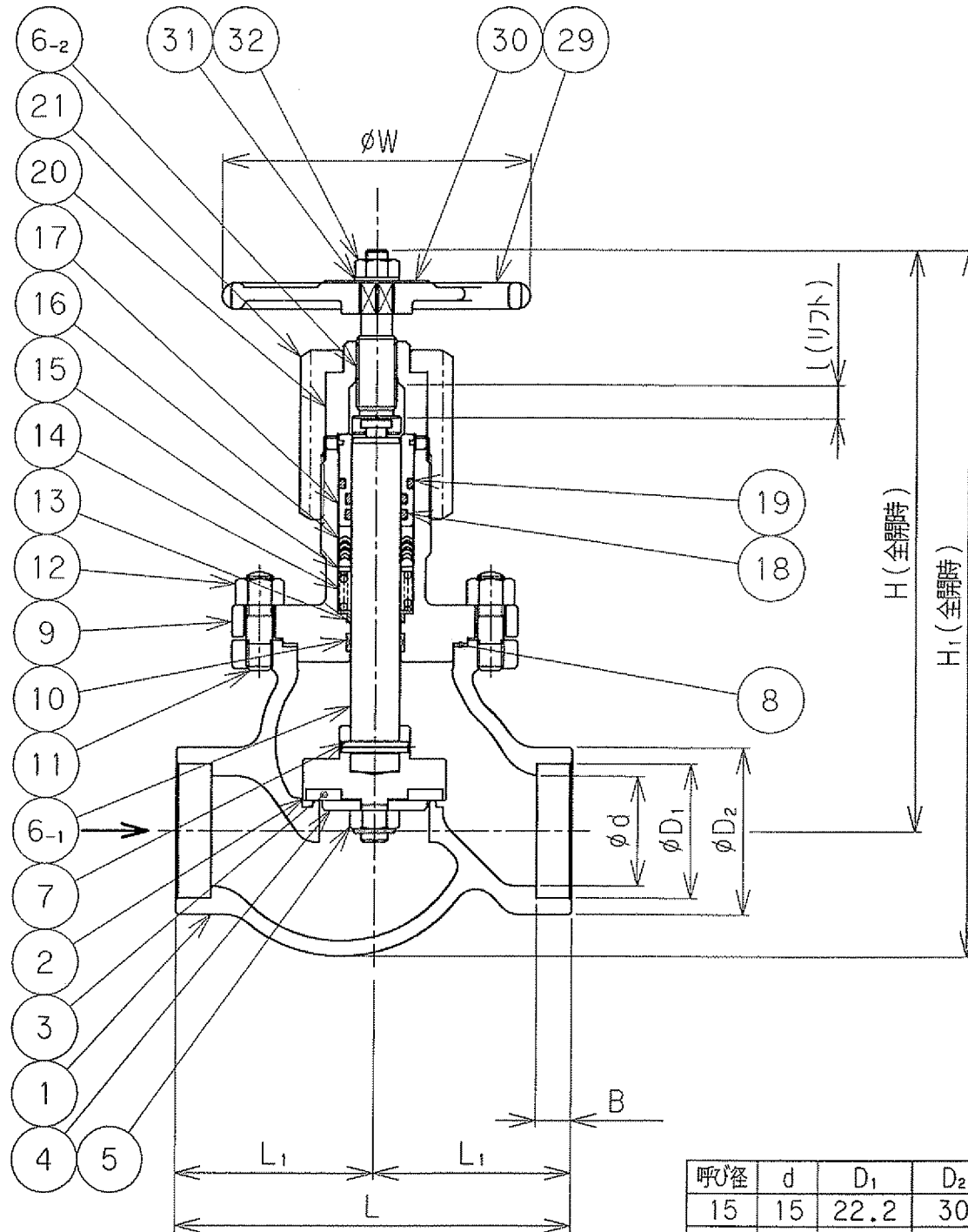
DWG. No.	REV.	標準仕様品	
B-28845-00	3		
DRAWN	CHECKED	APPROVED	DATE
K.K	H.Y	K.S	'09.1.23

 MIYAIRI VALVE MFG.CO.,LTD.
株式会社宮入バルブ製作所

No.	REVISION	CHK	APR	DATE	
1	材質変更	KK	HY	K.S	09.3.17
2	構造変更	HY	K.S	K.S	10.3.1

参考図

仕 様	
呼び径	15A~50A
流体	NG・LNG
設計圧力	3.0 MPa
設計温度	-196~+75 °C
耐圧試験圧力	3.75 (ガス) MPa
気密試験圧力	3.0 MPa
大臣認定品	



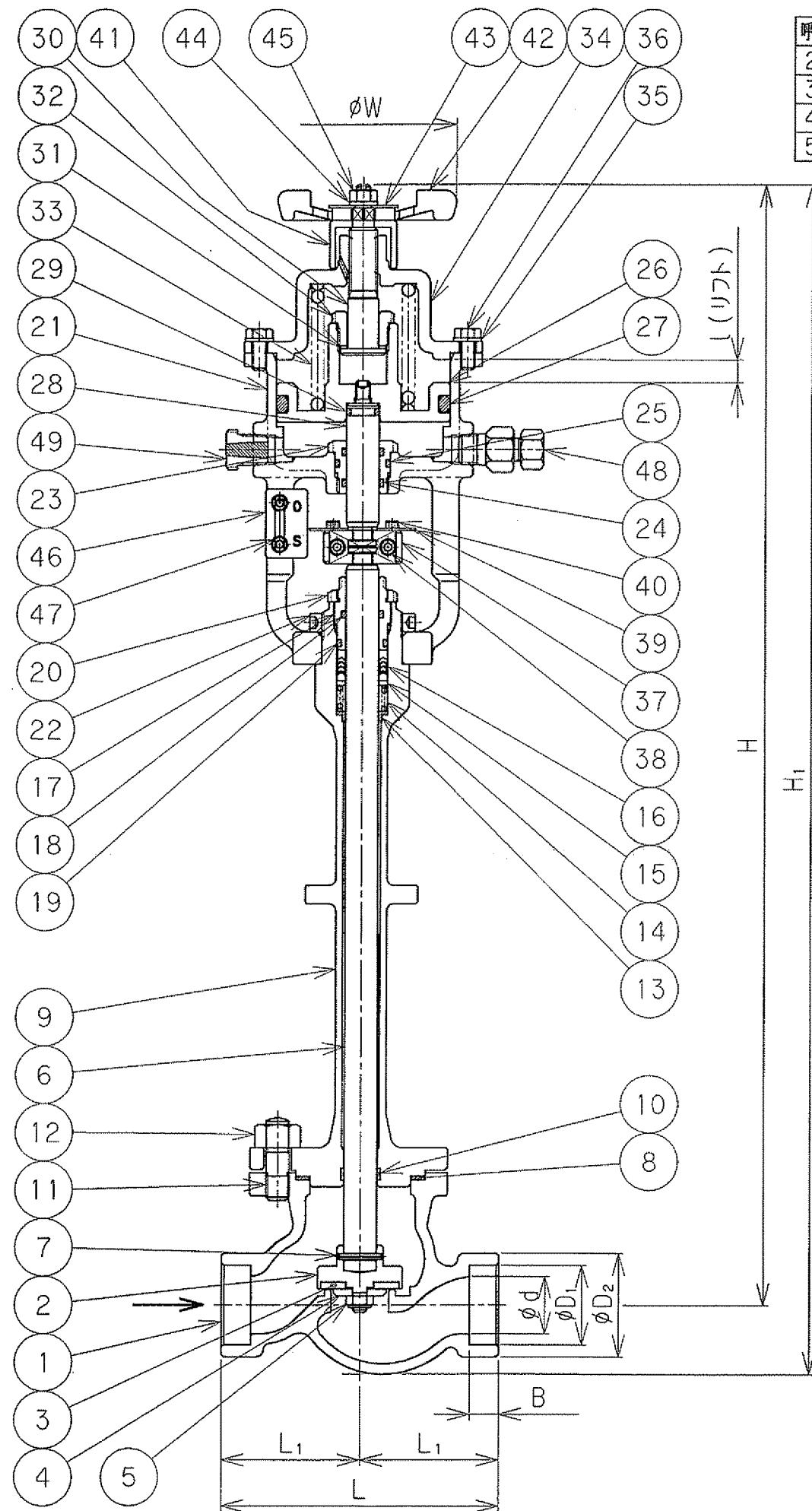
呼び径	d	D ₁	D ₂	B	L ₁	L	l	H	H ₁	W	製品コード
15	15	22.2	30	9.6	45	90	10	186	208	80	LTV-294-00-015
20	20	27.7	36	12.7	50	100	10	186	213	80	LTV-294-00-020
25	25	34.5	45.1	12.7	60	120	10	195	225	80	LTV-294-00-025
32	32	43.2	56	12.7	65	130	13	258	298	140	LTV-294-00-032
40	40	49.1	60	12.7	75	150	13	258	303	140	LTV-294-00-040
50	50	61.1	76	15.9	90	180	15	280	337	140	LTV-294-00-050

32	六角ナット	SUS304	1	
31	平座金	SUS304	1	
30	銘板	A1200P-H	1	
29	ハンドル	AC4C	1	15~25A:ADC12
21	グランドナット	SUS304	1	
20	グランド	C6191	1	
19	O-リング	NBR	1	
18	O-リング	NBR	2	15~40A:1
17	O-リング押え	C3604B	1	
16	V型パッキン	PTFE	1SET	
15	リテーナ	SUS304	1	
14	スプリング	SUS304-WPB	1	
13	ダストシール	R-PTFE	1	
12	六角ナット	SUS304	6	15~25A:4
11	挿入ボルト	SUS304	6	15~25A:4
10	ウェアリング	R-PTFE	1	
9	ボンネット	SCS13	1	
8	ガスケット	黒鉛及び樹脂	1	
7	スプリングピン	SUS304	1	
6-2	スピンドルB	SUS304	1	
6-1	スピンドルA	SUS304	1	
5	U-ナット	SUS304	1	
4	ワッシャ	SUS304	1	
3	シートパッキン	PCTFE	1	
2	弁体	SUS304	1	
1	ボディ	SCS13	1	

No.	PART NAME	MATERIAL	QTY.	REMARKS
SUBJECT				
LNG用短軸グローブ弁				
LTV-294				
3.0MPa-15A~50A				

DWG. No.	B-28846-00	REV.	2	標準仕様品			
DRAWN	K.K	CHECKED	H.Y	APPROVED	K.S	DATE	'09.1.28

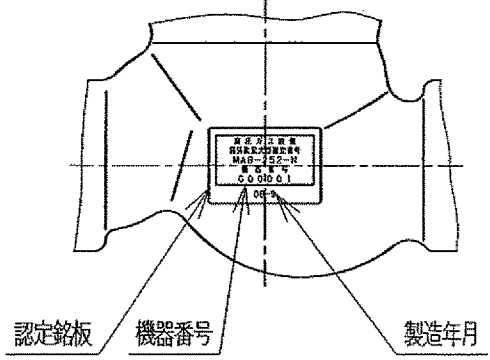

MIYAIRI VALVE MFG.CO.,LTD.
 株式会社宮入バルブ製作所



呼び径	d	D ₁	D ₂	B	L ₁	L	l	H	H ₁	W	製品コード
25	25	34.5	45.1	12.7	60	120	10	487	517	80	LTE-692-00-025
32	32	43.2	56	12.7	65	130	13	558	598	80	LTE-692-00-032
40	40	49.1	60	12.7	75	150	13	558	603	80	LTE-692-00-040
50	50	61.1	76	15.9	90	180	15	646	703	80	LTE-692-00-050

仕 様	
呼び径	25A~50A
流体	NG・LNG
設計圧力	2.0 MPa
設計温度	-196~+75 °C
操作圧力	0.4~0.7 MPa
溶解温度	+75 ^{±5} °C
耐圧試験圧力	2.5 (ガス) MPa
気密試験圧力	2.0 MPa
大臣認定品 (25A, 32A, 40A)	
高圧ガス設備試験品 (50A)	

参考図



表示(裏側)

No.	PART NAME	MATERIAL	QTY.	REMARKS
49	溶解栓	C3604B他	1	
48	銅管喰込み継手	SUS304	1	φ6-R1/4
47	六角穴付ボルト	SUSXM7	2	
46	開閉表示板	A1100P	1	
45	六角ナット	SUS304	1	
44	平座金	SUS304	1	
43	銘板	A1100P	1	
42	ハンドル	ADC12	1	
41	キャップ	A1100B	1	
40	六角穴付ボルト	SUSXM7	2	
39	開閉指示板	A1100P	1	
38	六角穴付ボルト	SUSXM7	2	
37	コネクタ	SUS303	1SET	
36	六角ボルト	SUS304	6	25A:4
35	ばね座金	SUS304	6	25A:4
34	ヨークふた	SCS13	1	
33	スプリング	SUS304-WPB	1	
32	スピンドル2押え	C3604B	1	
31	ペアリング	R-PTFE	1	
No.	PART NAME	MATERIAL	QTY.	REMARKS

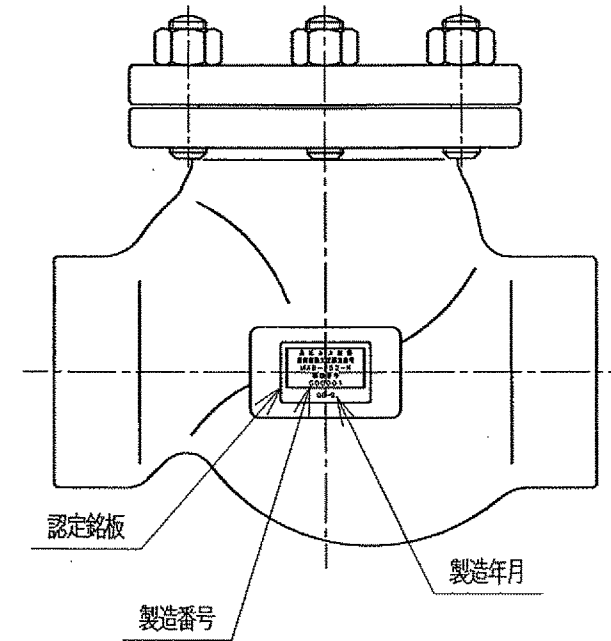
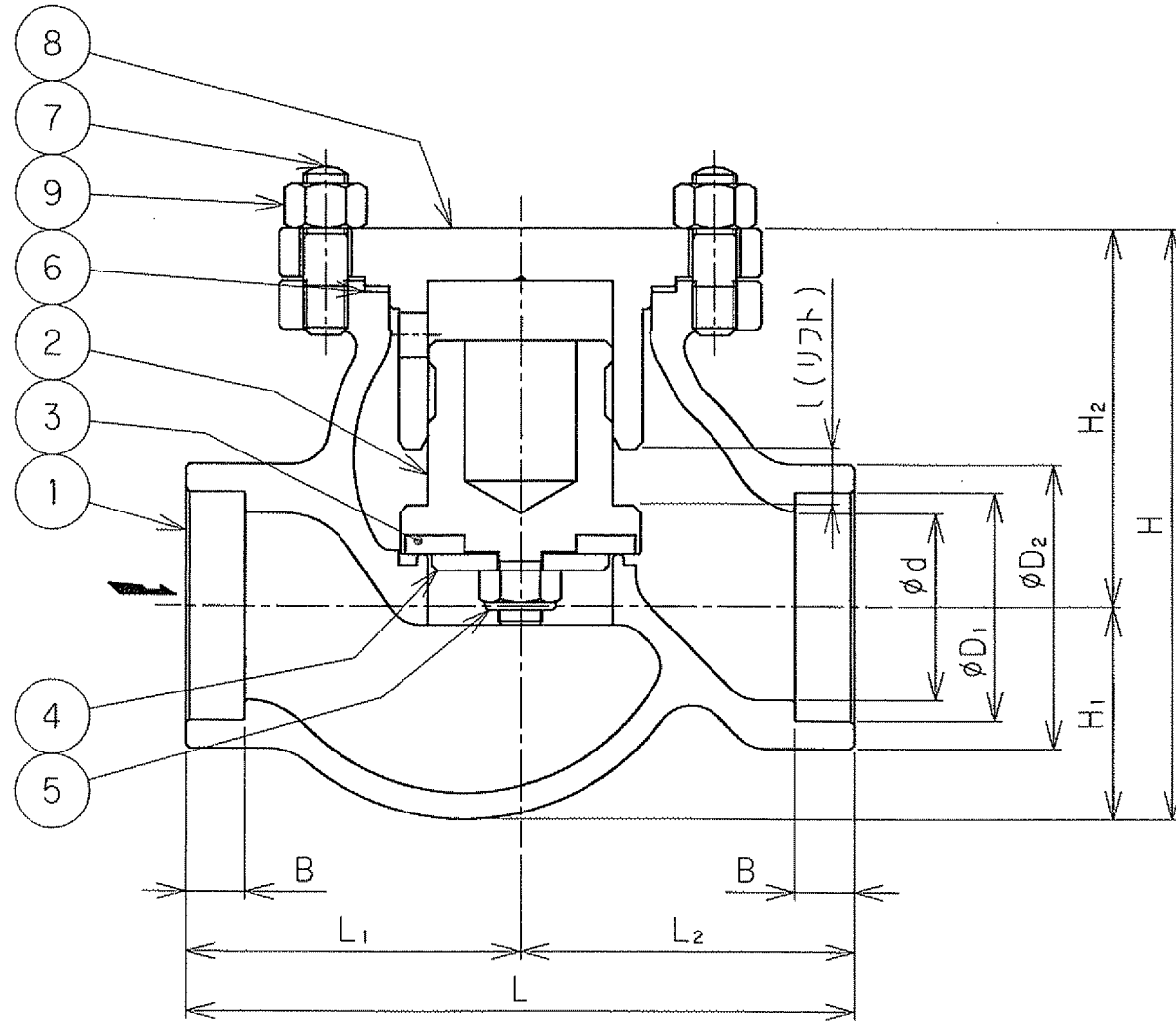
No.	REVISION	CHK	APR	DATE
①	部品追加	KK	HY	KS 09.3.17
②	部品追加	KK	HY	KS '09.6.11
③	部品表見直し	HY	KS	KS 10.3.1

30	スピンドル2	SUS304	1	
29	O-リング	NBR	1	
28	ピストンロッド	SUS304	1	
27	O-リング	NBR	1	
26	ピストン	C3604B	1	
25	O-リング	NBR	1	
24	O-リング	NBR	2	
23	ブッシュ	C3604B	1	
22	ロックナット	SUS303	1	
21	ヨーク	SCS13	1	
20	リミットナット	SUS304	1	
19	O-リング	NBR	1	
18	O-リング	NBR	2	25A~40A:1
17	O-リング押え	SUS304	1	
16	V型パッキン	PTFE	1SET	
15	リテーナ	SUS304	1	
14	スプリング	SUS304-WPB	1	
13	ダストシール	R-PTFE	1	
12	六角ナット	SUS304	6	25A:4
11	植込ボルト	SUS304	6	25A:4
10	ウェアリング	R-PTFE	1	
9	ボンネット	SCS13	1	
8	ガasket	黒鉛及び樹脂	1	
7	スプリングピン	SUS304	1	
6	スピンドル	SUS304	1	
5	U-ナット	SUS304	1	
4	ワッシャ	SUS304	1	
3	シートパッキン	PCTFE	1	
2	弁体	SUS304	1	
1	ボディ	SCS13	1	

No.	PART NAME	MATERIAL	QTY.	REMARKS
SUBJECT				
LNG用緊急遮断弁				
LTE-692				
2.0MPa-25A~50A				
DWG. No.		REV.		
B-68847-00		③		
DRAWN	CHECKED	APPROVED	DATE	
K.K	H.Y	K.S	'09.1.23	

 MIYAIRI VALVE MFG.CO.,LTD.
株式会社宮入バルブ製作所

No.	REVISION	CHK	APR	DATE
①	高さ変更。	YY	HY	K.S '08.9.9
②	製品コード追記	HY	NF	K.S 10.8.24



表示(裏側)

参考図

仕様	
呼び径	15A~50A
流体	NG・LNG
設計圧力	3.0 MPa
設計温度	-196~+75 °C
耐圧試験圧力	3.75 (ガス) MPa
気密試験圧力	3.0 MPa
大臣認定品	

呼び径	d	D ₁	D ₂	B	L ₁	L ₂	L	l	H ₁	H ₂	H	製品コード
15	15	22.2	30	9.6	45	45	90	8	22	58.5	80.5	LTC-492-02-015
20	20	27.7	36	12.7	50	50	100	8	27	58.5	85.5	LTC-492-02-020
25	25	34.5	45.1	12.7	60	60	120	10	30	68.5	98.5	LTC-492-02-025
32	32	43.2	56	12.7	65	65	130	12	40	89	129	LTC-492-02-032
40	40	49.1	60	12.7	75	75	150	13	45	89	134	LTC-492-02-040
50	50	61.1	76	15.9	90	90	180	15	57	101	158	LTC-492-02-050

No.	PART NAME	MATERIAL	QTY.	REMARKS
9	六角ナット	SUS304	4or6	
8	フタ	SUS304	1	
7	挿入ボルト	SUS304	4or6	
6	ガスケット	黒鉛及び樹脂	1	
5	U-ナット	SUS304	1	
4	ワッシャ	SUS304	1	
3	シートパッキン	PCTFE	1	
2	弁体	SUS304	1	
1	ボディ	SCS13	1	

No.	PART NAME	MATERIAL	QTY.	REMARKS
SUBJECT				
LNG用逆止め弁				
LTC-492				
3.0MPa				
DWG.No. B-48776-02				
標準仕様品				
DRAWN N.F		CHECKED Y.Y		APPROVED K.S
				DATE 08.8.05



MIYAIRI VALVE MFG.CO.,LTD.
株式会社宮入バルブ製作所