

# 【サニタリーバルブ】を初受注しました！！

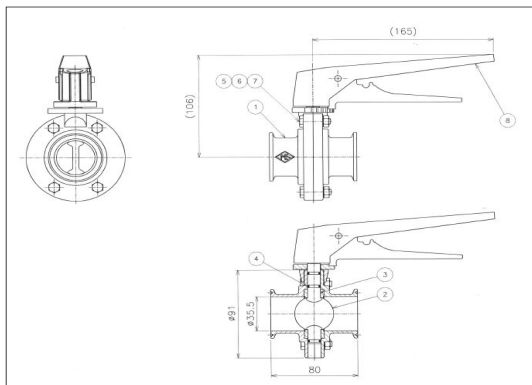
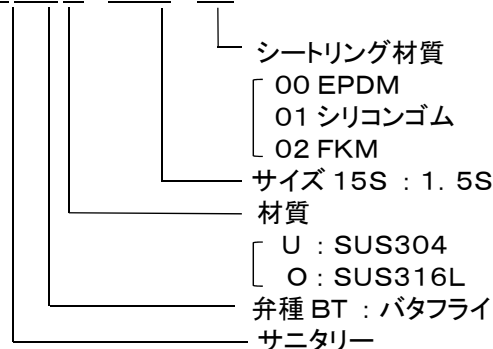
当社の新規事業として、食品加工用途向けに製品開発を進めてまいりました「サニタリーバルブ(ステンレス製バタフライ弁1.5S)」の製品化が完了し、飲料水工場向けに初受注いたしました。今後、サイズの拡充を進めると共に、食品加工会社様へのご採用提案を進めてまいります。

2018.10.25



【品名】 サニタリーバタフライバルブ

【型式】 SBTU-15S-00



【材質】

NO	部品名	材質
⑧	ハンドルASSY	ナイロン6/AISI304
⑦	歯付座金	SUS304
⑥	六角ナット	SUS304
⑤	六角ボルト	SUS304
④	ステムベアリング	PTFE
③	シートリング	EPDM
②	ステムディスク	SUS304/SUS316L
①	ボディ	SUS304/SUS316L

【標準仕様】

接液部材質	SUS304、SUS316L
最高使用圧力	本体耐圧 : 1.0MPa 弁座耐圧 : 0.7MPa
使用温度範囲	内部のシートリング材質による。 EPDM : -5~95℃ シリコンゴム : Max90℃ FKM : Max70℃
手動弁 作動トルク	サイズ1.5S 5 Nm以下



株式会社 宮入バルブ製作所  
MIYAIRI VALVE MFG. CO., LTD.