

取扱説明書

ねじ込み式安全弁

LPR-610S

 株式会社 **宮入バルブ製作所**
MIYAIRI VALVE MFG. CO., LTD.

目次

		ページ
1. 概要	2
2. 製品名	2
3. 使用範囲	2
4. 構造と特長	3
5. 運搬および保管	3
6. 配管要領	3
7. 使用上の注意	3
8. 点検および保守	4
9. 交換部品	4
10. 保証期間	4
11. アフターサービス	4
12. 構造図	5

はじめに

この度は、宮入バルブの製品をご採用いただきまして誠にありがとうございます。ご使用に際しては、本取扱説明書をよくお読みになり、内容を理解された上で本機器をご使用くださいますようお願いいたします。また、必要に応じて利用できるよう、お読みになった後もお手元におかれることをおすすめいたします。

1. 概要

本製品は、容器、配管等に取り付けられ、火災などで内部の圧力が定められた圧力を超えると、自動的に弁が開いて内圧を放出し、圧力を下げる安全装置です。

2. 製品名

- | | | |
|----------|-------|----------|
| (1) 品名 | | ねじ込み式安全弁 |
| (2) 型式 | | LPR-610S |
| (3) 図面番号 | | B-33481 |
| (4) 口径 | | φ8 |

3. 使用範囲

取付前に必ず次の仕様を確認の上ご使用ください。

- | | | |
|------------|-------|------------------------------|
| (1) 使用流体 | | 一般高圧ガス、液化石油ガス(毒性ガスは除く) |
| (2) 設計圧力 | | 2.5MPa |
| (3) 設計温度 | | -10~120°C |
| (4) 耐圧試験圧力 | | 3.8MPa |
| (5) 気密試験圧力 | | 2.5MPa |
| (6) 接続仕様 | | 入力側: JIS R3/8、出力側: JIS Rc1/2 |
| (7) 本体材質 | | C3604B |
| (8) 設定圧力 | | 注文ご成約時の図面による |

注意

これは標準仕様です。使用範囲が本仕様と異なる場合は、ご注文成約時の図面に記載されている仕様及び製品の検査成績表の内容と照合し、仕様の範囲内であることを確認した上でご使用ください。

4. 構造と特長

- (1) 通常はスプリングの力によって、弁体がボディの弁座に密着し気密を保っておりますが、内圧が高くなり設定圧力以上になると、弁体がリフトし内圧を放出する構造になっております。また、放出により内圧が下がると、スプリングの力により自動的に弁が閉止する構造になっております。
- (2) 弁体のシートパッキンには、PTFE(四弗化エチレン樹脂)を使用しておりますので、気密性に優れ作動も安定しております。
- (3) 上部のソケットには、放出管を接続するためのねじ(JIS Rc1/2)があります。

5. 運搬及び保管

- (1) 安全弁を落とす、投げる、引きずるなどの乱暴な取扱で、強い衝撃を与えないでください。漏れ及び設定圧力に支障を生じさせる原因となります。
- (2) 運搬及び保管は荷姿のまま、ゴミ、ほこり、雨などがかからないようにしてください。

6. 配管要領

- (1) 安全弁の取り付けに際しては、振動、腐食などによって機能が阻害される恐れがある場所を避けてください。
- (2) 取り付けの際は、ネジ部の切粉、溶接スパッタ、スケールなどを十分に清掃してください。
- (3) 安全弁を取り付ける時は、防塵キャップを必ず取り外してください。
- (4) 安全弁は、取り付け管台に垂直に取り付けてください。運動部の中心がずれて角度が変わると作動に悪影響を及ぼします。
- (5) ネジ部には適正なシール剤を塗布し、漏れのないように適正なトルクで締め付けてください。また、締め付けにはパイプレンチは使用しないでください。
- (6) 安全弁が吹き出す際に、取り付け管台に反動力が働きます。取り付け管台の設計、元弁の選定の際は考慮してください。
- (7) 放出管を取り付ける際は、必ずブローソケットの六角部をスパナ等で保持してください。また、放出管の内径は、安全弁の吹き出し性能に影響を与えない太さとしてください。
- (8) 放出管にはレインキャップを取り付けてください。ドレン、雨水などが溜まると漏れ、または故障の原因となります。なお、安全弁が作動した時に放出管が倒れないように適切に支持してください。
- (9) 装置の運転圧力は、安全弁の設定圧力の90%を超えないように、また、脈動のある場合(ポンプ、コンプレッサーなど)には80~85%を超えないように計画時に考慮してください。

7. 使用上の注意

- (1) 安全弁に衝撃を与えないでください。作動に支障を生じさせる原因となります。
- (2) 定期的に放出管及び安全弁のドレン抜きを実施してください。

8. 点検及び保守

設備の運転開始時、運転終了時、及び運転中に以下のような点検を行ってください。

- (1) 安全弁の取り付けネジ部からの漏れを点検し、漏れのある場合は適正な増し締め、または、ネジの締め直しを行なってください。締め直しを行なう場合は、ネジ部を点検し、異常のある場合は、修理、交換を行なってください。
- (2) 放出管にレインキャップがついているか確認してください。レインキャップがついていなかった場合、安全弁が作動した可能性があるため、放出管を取り外し、安全弁出口からの漏洩の有無を確認してください。漏洩が確認された場合は、メーカーに修理依頼するか、新品と交換してください。

その他、高圧ガス保安法の管轄下で使用されるバルブは、法規上の規定に基づき検査を実施してください。

9. 交換部品

分解検査の際に交換するパッキン部品類は、純正部品を使用して下さい。
詳細については、宮入バルブ製作所各営業所へお問い合わせ下さい。

10. 保証期間

弊社工場出荷後 18ヶ月内または設置後 12ヶ月内のうち、何れか早く到来する期間内において、製造上の問題に起因する故障が判明した場合には、無償修理または交換を行ないます。

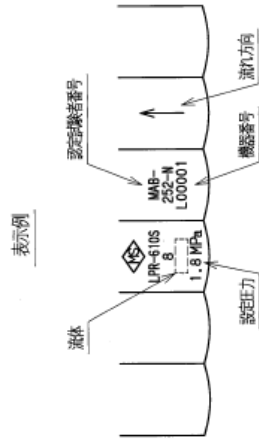
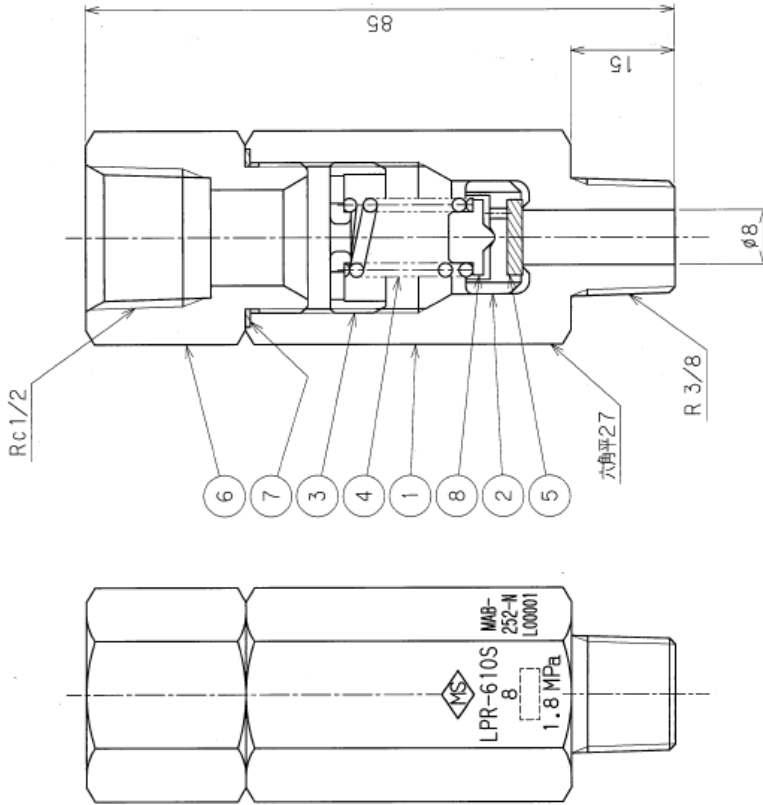
11. アフターサービスについて

- (1) 製品に異常が生じた場合
- (2) 製品の修理が必要な場合
- (3) 交換部品が必要な場合

上記のご相談は、宮入バルブ製作所各営業所へお問い合わせください。

※製品の型式、サイズ、図面番号などをお知らせください。

12. 構造図



8	スプリング変ケ	C3604B	1	
7	パッキン	PTFE	1	
6	ソケット	C3604B	1	
5	シートパッキン	PTFE	1	
4	スプリング	SUS304	1	
3	スプリング解工	C3604B	1	
2	弁体	C3604B	1	
1	ボディ	C3604B	1	
No.	PART NAME	MATERIAL	QTY.	REMARKS
SUBJECT				
ねじ込み式安全弁				
LPR-610S				

本製品についてのご質問、及び定期点検のご相談、ご依頼は下記の営業所までご連絡ください。



本 社	〒104-0061	東京都中央区銀座西 1-2	(TEL) 03-3535-5575	(Fax) 03-3567-6834
甲 府 工 場	〒400-0206	山梨県南アルプス市六科 1588	(TEL) 055-285-0111	(Fax) 055-285-7175
札幌営業所	(TEL) 011-786-1110	(Fax) 011-786-1120	大阪営業所	(TEL) 06-6541-8711 (Fax) 06-6541-8718
仙台営業所	(TEL) 022-295-4670	(Fax) 022-295-4671	九州営業所	(TEL) 093-921-0981 (Fax) 093-921-0984
東京営業所	(TEL) 03-3535-5571	(Fax) 03-3567-6834	広島出張所	(TEL) 082-426-5002 (Fax) 082-426-5003
名古屋営業所	(TEL) 052-951-3860	(Fax) 052-951-3862		