

取扱説明書

フルボアボールバルブ

15A~100A

BFV-209N

DB-280



株式会社 宮入バルブ製作所
MIYAIRI VALVE MFG. CO., LTD.

目次

	ページ
1. 概要 2
2. 製品名 2
3. サイズ 2
4. 使用範囲 2
5. 構造と特徴 3
6. 運搬及び保管 3
7. 配管要領 3
8. 使用上の注意 4
9. 点検及び保守 4
10. 分解・組立要領 4
11. 交換部品 6
12. アフターサービス 6
13. 構造図 7

はじめに

この度は、宮入バルブの製品をご採用いただきましてまことにありがとうございます。

ご使用に際しては、本取扱説明書をよくお読みになり、内容を理解されたうえで本機器をご使用くださいますようお願いいたします。また、必要に応じて利用できるよう、お読みになった後も手元に置かれることをお勧めいたします。

1 概要

このバルブは、液化石油ガスおよび一般高圧ガスの設備用として製作されております。

2 製品名

品名	フルボアボールバルブ	
型式	BFV-209N	DB-280
図面番号	B-27426	B-26877

3 サイズ（接続フランジの呼びサイズ）

BFV-209N: 15A、20A、25A、40A、50A、65A、80A、100A

DB-280: 15A、20A、25A、40A、50A、80A、100A

（注）呼びはフランジサイズです。

4 使用範囲

取り付け前に必ず次の仕様を確認の上ご使用ください。

- (1) 使用流体 LPG(液、ガス)
- (2) 設計圧力
 - ① BFV-209N 2.4MPa
 - ② DB-280 2.35MPa
- (3) 設計温度 -5~150°C
- (4) 耐圧試験圧力 3.9MPa
- (5) 気密試験圧力
 - ① BFV-209N 2.4MPa
 - ② DB-280 2.35MPa
- (6) 接続仕様 JIS 20KRF
- (7) 本体材料
 - ① BFV-209N SCPH2
 - ② DB-280 FCD-S

注意

これは標準仕様です。使用機器が本仕様と異なる場合は、ご注文成約時の図面に記載されている仕様および製品の検査成績表の内容と照合し、仕様の範囲内であることを確認した上でご使用ください。

5 構造と特長

- (1) フローティング式フルボアボールバルブですので、構造がシンプルで流量特性に優れています。
- (2) シートリングは、気密性、耐久性ともバランスのよい充填材入 PTFE(四弗化エチレン樹脂)で製作されておりしております。
- (3) グランドシールは、PTFE(四弗化エチレン樹脂)製コーン形パッキンですから、パッキンの摩耗、経年変化による漏れ防止に優れ、また、パッキンの増締めも可能な機構になっています。
- (4) ボディとボディキャップの結合部は、フッ素樹脂製ガスケットとメタルタッチのダブルシール構造になっています。
- (5) バルブの開閉は、ハンドルを 90 度回転するだけで迅速かつスムーズに操作できます。
- (6) ステムはボディ内部から挿入していますので、内圧によるステムの飛び出しを防止できます。
- (7) バルブの開閉状態は、ステム上部の二面取り及びハンドルの方向で確認できます。二面取り及びハンドルの方向が配管に対して平行の時バルブは開、直角のときバルブは閉となります。
- (8) 静電気がボールに帯電しないように、ボールとボディの間にスプリングを挿入し、ボールとボディを導通させております(1998 年 9 月以降)。

6 運搬および保管

- (1) バルブを落とす、倒す、投げる、引きずる等の乱暴な取り扱いで、強い衝撃を与えないで下さい。漏れ、故障の原因となります。
- (2) 運搬及び保管は、荷姿のまま、ゴミ、ほこり、雨等がかからないようにして下さい。
- (3) バルブフランジのパッキン座面には、フランジガードが貼ってありますが、砂、ゴミ等が入り漏れ及び故障の原因となりますので、取付け直前まで取り外さないで下さい。また、配管取付けの際は必ず取り外して下さい。
- (4) バルブを持ち上げるときは、マニュアルギアのハンドルを持って持ち上げたり、ハンドルにロープなどをかけて吊り上げたりしないで下さい。ハンドルが外れた際落下して危険です。また、故障の原因になります。

7 配管要領

- (1) 取付けの際は、配管内およびフランジ面の切粉、溶接スパッタ、スケール等を充分清掃して下さい。
- (2) バルブを配管する際には、フランジのパッキン座面に貼ってあるフランジガードを必ず取り外して下さい。
- (3) バルブフランジと配管フランジの間に、流体に適合したシール剤を塗布したガスケットを、ずれのないように正しい位置に挟み込んで、取付けて下さい。
- (4) フランジボルトは、対角線上のものから交互に均等な力で締め付け、片締のないように注意して下さい。
- (5) バルブは自重および操作時の力によって、配管または取付け部に無理な荷重がかからないようにバルブまたは配管を支持して下さい。
- (6) バルブは、配管の膨張、収縮、地盤沈下、地震などによって無理な力を受けないように取付けて下さい。
- (7) 液封防止用ボールバルブはボールに均圧用の小孔がありますから、バルブを全閉にしたとき、この小孔が 1 次側に来るように配管してください。

8 使用上の注意

- (1) シートリングの寿命は、使用条件が高温、高圧およびハンドル開閉が多いほど短くなります。
- (2) ボールバルブは、原則として全開または全閉で使用して下さい。中間開度で使用しますと、シートリングが変形しシート漏れを生じることがあります。
- (3) 高流速の液体ラインで開閉回数が多い場合、また、流量調整などの目的で使用する場合は、シートリングが変形し漏れを生じることがあります。
- (4) バルブ内及び配管内で液封による異常昇圧現象が考えられる場合は、液封防止用ボールバルブをご使用ください。
- (5) 使用中にグランド漏れを生じた場合は、グランドフランジの増締めを行って下さい。増締めの方法はバルブを全開にしてグランドフランジ部のキャップスクリューを 1/4～1/2 回転、均等に締め込みます。但し、増締め量が多くハンドル操作が異常に重い場合は、グランド部の分解点検検査を行なって下さい。

9 点検及び保守

設備の運転開始時、運転終了時、および運転中に以下のような点検を行なって下さい。

- (1) グランド部からの漏れは無い。漏れがあった場合はグランドフランジの増締めを行なって下さい。増締めの方法は、バルブを全開にしてグランドフランジ部のキャップスクリューを 1/4～1/2 回転均等に締め込みます。但し、増締め量が多くハンドル操作が異常に重い場合は、分解組立要領にしたがって、グランドパッキンを交換して下さい。
- (2) ボディシール部からの漏れは無い。漏れがあった場合は分解組立要領にしたがってボディシールを交換して下さい。
- (3) ハンドル操作がスムーズでないときは、シートリングの変形、摩耗が予想されますので、分解組立要領にしたがってシートリングを交換して下さい。

その他、高圧ガス保安法の管轄下で使用されるバルブは、法規上の規定に基づき検査を実施して下さい。また、検査を行う際は、JLPA501「LP ガスプラント検査基準・貯槽付属品の検査」に準拠して行なって下さい。

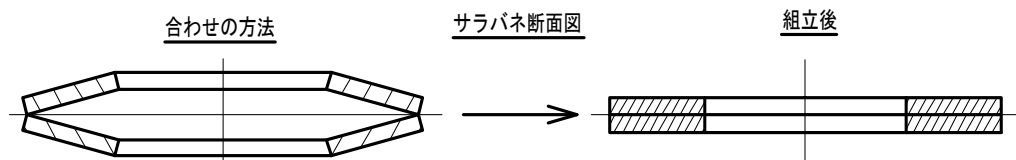
10 分解、組立要領

10.1 分解(構造図を参照下さい。)

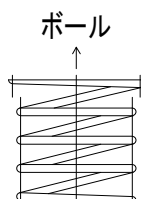
- (1) 弁を中間開度にして、残ガスの置換を行ない、内圧がゼロであることを確認して、配管よりバルブを外して下さい。
- (2) バルブを全閉にして、「9」ナットを緩めて外して下さい。
- (3) 「7」ボディキャップを外し、「6」ボディシール、「5」ボール、「2」シートリングを取り外して下さい。このとき、ボール表面に傷を付けないように注意して下さい。「22」スプリング(帯電防止用)を紛失しないように注意してください。
- (4) 「16」止め輪を外し、「17」ハンドレバー、「14」ストッパーを外してください。
- (5) 「15」キャップスクリューを外し、「13」グランドフランジ、「12」サラバネ、「11」グランドを外して下さい。
- (6) 「4」ステムをボディ内部に押し込み、抜き取って下さい。
- (7) 「3」スラストリング、「10」グランドパッキン、「21」ベアリングを取り外して下さい。「21」ベアリングは、BFV-209N の 65A～100A、DB-280 の 100A に装着されております。

10.2 組立

- (1) 分解した部品のゴミ、錆等は十分に清掃して下さい。
- (2) 「5」ボール表面および「4」ステム、「1」ボディ、「7」ボディキャップのシール部に傷がついていないことを確認し、傷のあるものは新品と交換して下さい。
- (3) PTFE 材部品(「2」シートリング、「3」スラストリング、「6」ボディシール、「10」グランドパッキン、「21」ベアリング)は新品と交換して下さい。そのとき表面に流体に適合するグリースを少量塗布して下さい。
- (4) ボルト類(「8」スタッドボルト、「9」ナット、「15」キャップスクリュー、「12」サラバネ)も新品と交換して下さい。
- (5) 上記の部品類は、弊社の供給する純正部品を使用して下さい。
- (6) 組立は、分解と逆の手順で行ないますが、そのとき下記の点に注意して下さい。
 - ① 「12」サラバネは外周が接触するように組み込んでください。
 - ② 「15」キャップスクリューは、「13」グランドフランジが水平になるように均一に、サラバネが平らに圧縮されるまで締め込んで下さい。



- ③ 「14」ストッパーの取り付け方向(表裏)を間違えないように注意してください。
 - ④ 「9」ナットは、対角線上のものから交互に均一な力で締め付け、片締めにならないように注意しながら、「1」ボディ、「7」ボディキャップがメタル当たりするまで締め込んで下さい。
- (7) 液封防止タイプのボールバルブは、ボールに均圧用の小孔がありますから、バルブを全閉にした時、この小孔が一次側に来るように組み込んでください。
 - (8) 「22」スプリングは、組込みの際、方向性がありますので注意してください。抜け防止のため、片側の端の外径が太くなっております。ボールに組込の際は、太い側をボールに押し込んで下さい。



11 交換部品

分解検査の際に交換するパッキン部品類は、純正部品を使用して下さい。
詳細については、宮入バルブ製作所各営業所へお問い合わせ下さい。

標準交換部品

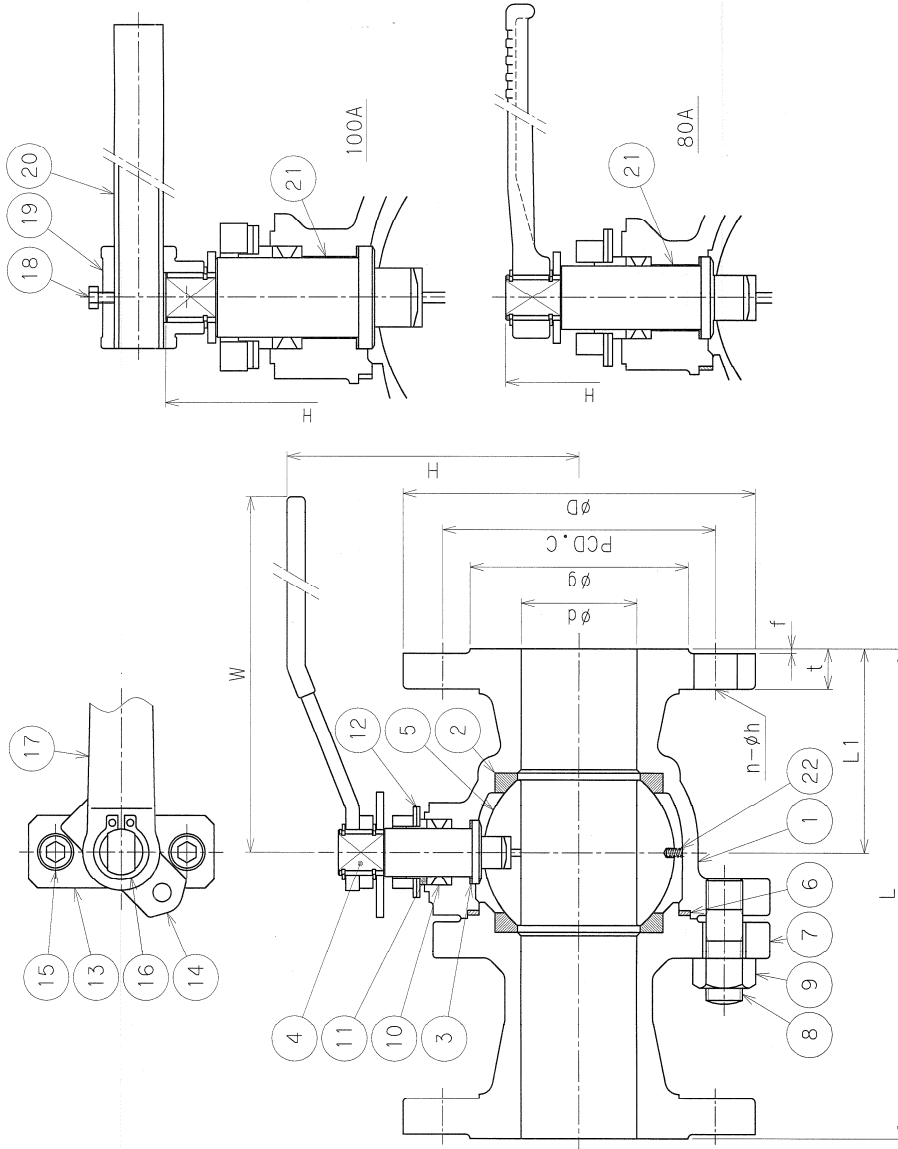
型式	サイズ	交換部品番号
BFV-209N	15A~100A	P-2035
DB-280	15A~50A	P-2013
	80A~100A	P-2014

12 アフターサービスについて

- (1) 製品に異常が生じた場合
- (2) 製品の修理が必要な場合
- (3) 交換部品が必要な場合

上記のご相談は、宮入バルブ製作所各営業所へお問い合わせ下さい。

※型式・サイズ・図面番号等をお知らせ下さい。



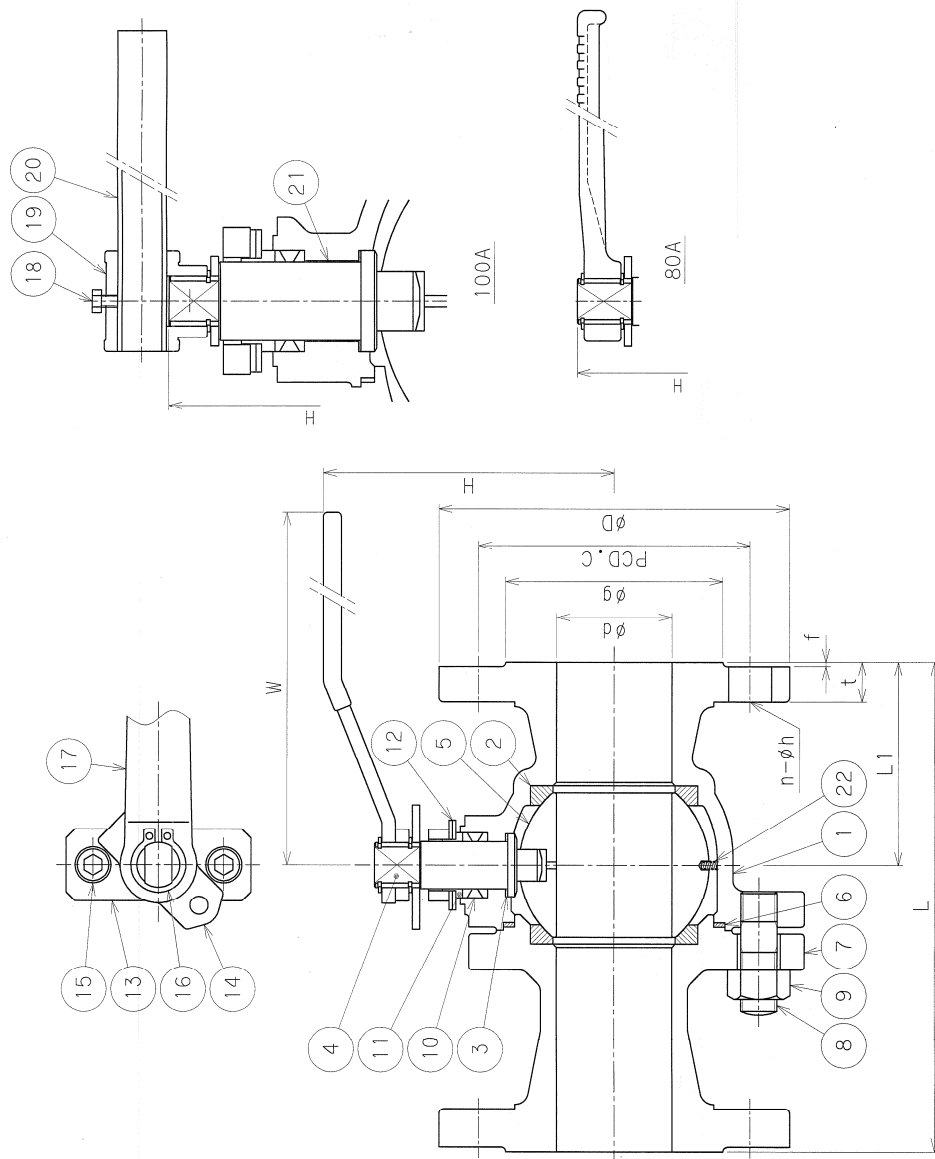
呼び径	d	L	L1	H	W	D	C	g	t	f	n-h
15A	15	140	50	92	130	95	70	51	14	1	4-15
20A	20	152	60	98	130	100	75	56	16	1	4-15
25A	25	165	65	107	160	125	90	67	16	1	4-19
40A	38	190	80	122	230	140	105	81	18	2	4-19
50A	51	216	90	130	230	155	120	96	18	2	8-19
80A	76	283	125	163	400	200	160	132	22	2	8-23
100A	102	305	145	182	700	225	185	160	24	2	8-23

No.	PART NAME	MATERIAL	QTY.	REMARKS
22	スプリング	SUS304	1	
21	バッキング	ルロン	1	80A・100A
20	パイプ	SGP	1	
19	T-ソケット	FCD	1	100A
18	止メネジ	SUS304	2	
17	ハンドレバー	SPCC	1	80A:FCD
16	止メ輪	SK5	2	100Aは1個
15	キャップスクリュー	SUSXM7	2	
14	ストップ	S45C	1	
13	グランドフランジ	S50C	1	
12	サラバネ	SUS304	2	
11	グランド	SUS304	1	
10	グランドパッキン	PTFE	1set	
9	六角ナット	SWCH10R	1set	
8	挿入ミボルト	SWCH25K	1set	80A・100A:S25C
7	ボテイヤキャップ	SCPH2	1	15A-25A:03A-07A
6	ボテイヤシール	PTFE	1	
5	ボール	SCS13	1	
4	ステム	SUS304	1	
3	スラストリング	PTFE	1	充填材入り
2	シートリング	PTFE	2	充填材入り
1	ボテイヤ	SCPH2	1	15A-25A:03A-07A

フルボアボールバルブ

BFV-209N

JIS20KフランジRF



呼び径	d	L	L1	H	W	D	C	g	t	f	n-h
15A	15	140	50	92	130	95	70	51	14	1	4-15
20A	20	152	60	98	130	100	75	56	16	1	4-15
25A	25	165	65	107	160	125	90	67	16	1	4-19
40A	38	190	80	122	230	140	105	81	18	2	4-19
50A	51	216	90	130	230	155	120	96	18	2	8-19
80A	76	283	125	163	400	200	160	132	22	2	8-23
100A	102	305	145	182	700	225	185	160	24	2	8-23

No.	PART NAME	MATERIAL	QTY.	REMARKS
22	スプリング	SUS304	1	
21	バッキング ル-ロン		1	100A
20	パイプ	SGP	1	
19	T-ソケット	FCD	1	100A
18	止めネジ	SUS304	2	
17	ハンドレバー	SPCC	1	80A:FCD
16	止め輪	SK5	2	100A&1個
15	キャップスクリュー	SUSXM7	2	
14	ストッパ	S45C	1	
13	グランドフランジ	S50C	1	
12	サラバネ	SUS304	2	
11	グラント	SUS304	1	
10	グラントパッキン	PTFE	1set	
9	六角ナット	SWCH10R	1set	
8	極硬ミボルト	SWCH25K	1set	80A,100A : S55C
7	ボディキャップ	FCD-S	1	
6	ボディシール	PTFE	1	
5	ボール	SCS13	1	
4	ステム	SUS304	1	
3	スラストリング	PTFE	1	充填材入り
2	シートリング	PTFE	2	充填材入り
1	ボディ	FCD-S	1	

フルボアボールバルブ
DB-280
JIS20KフランジRF

本製品についてのご質問、及び定期点検のご相談、ご依頼は下記の営業所までご連絡ください。



本 社	〒104-0061	東京都中央区銀座西 1-2	(TEL) 03-3535-5575	(Fax) 03-3567-6834
甲府工場	〒400-0206	山梨県南アルプス市六科 1588	(TEL) 055-285-0111	(Fax) 055-285-7175
札幌営業所	(TEL) 011-786-1110	(Fax) 011-786-1120	名古屋営業所	(TEL) 052-951-3860 (Fax) 052-951-3862
仙台営業所	(TEL) 022-295-4670	(Fax) 022-295-4671	大阪営業所	(TEL) 06-6541-8711 (Fax) 06-6541-8718
東京営業所	(TEL) 03-3535-5571	(Fax) 03-3567-6834	九州営業所	(TEL) 093-921-0981 (Fax) 093-921-0984