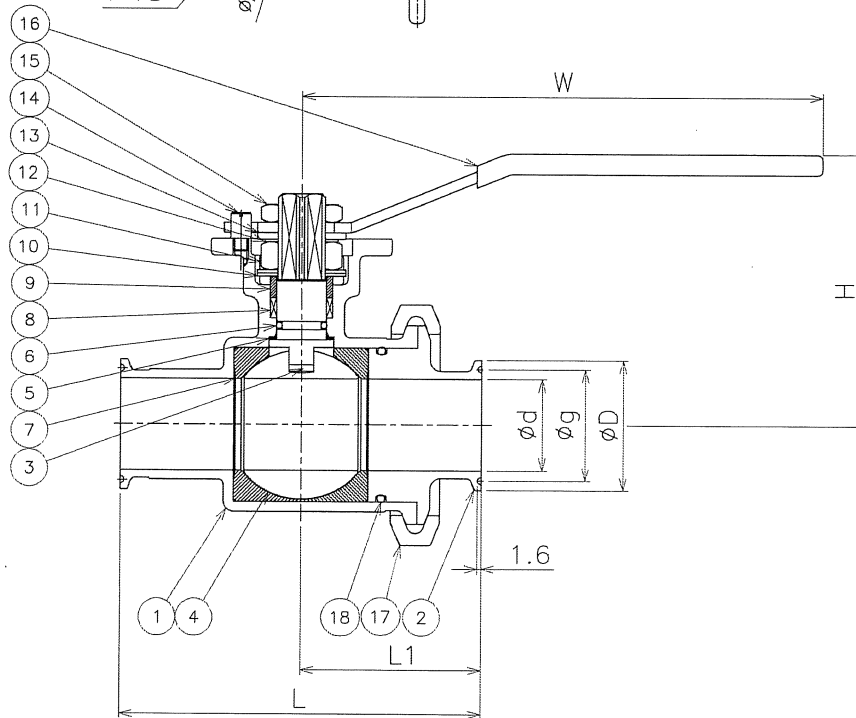
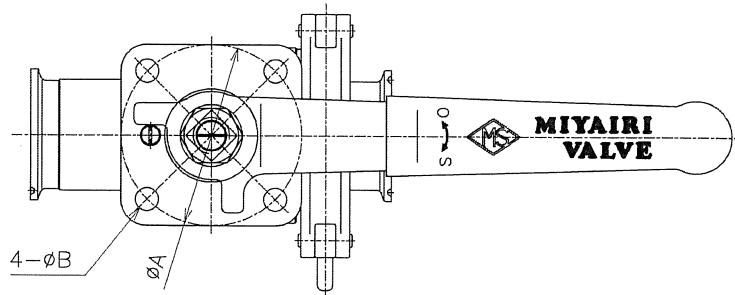


資料



呼び径	d	L	L1	H	W	D	g	A	B	ISO5211	製品コード
1.0S	23	97	70	97	152	50.5	43.5	50	7	F05	SBAU-10S-H
1.5S	35.7	140	70	106	202	50.5	43.5	70	9	F07	SBAU-15S-H
2.0S	47.8	164	90	116	232	64	56.5	70	9	F07	SBAU-20S-H

社検品

設計圧力 1.0 MPa
 設計温度 -29~150 °C
 耐圧試験圧力 1.5 MPa
 気密試験圧力 1.0 MPa

記号	図面変更記事	担当	検図	承認	日付
△					
△					
△					

18	O-リング	FKM	1	
17	クランプ	SUS304	1	
16	ハンドル	SUS304-CP +ゼニールコーティング	1	
15	ハンドルナット	SUS304	1	
14	ストップピン	SUS304	1	
13	ハンドル座金	SUS304	1	
12	廻り止め	SUS304	1	
11	ロックナット	SUS304	1	
10	皿ばね	SUS304	2	
9	グランド	SUS304	1	
8	パッキン	PTFE	1組	
7	ボールシート	PTFE	2	
6	O-リング	FKM	1	
5	ステムベアリング	PTFE	1	
4	ボール	SUS304	1	
3	ステム	SUS304	1	
2	キャップ	SCS13A	1	
1	ボディ	SCS13A	1	
No.	PART NAME	MATERIAL	QTY.	REMARKS

SUBJECT
 サニタリーボールバルブ
 SBAU-**-H
 1.0S-2.0S

DWG.No. NS-AP0005-00 REV. 0

DRAWN	CHECKED	APPROVED	DATE
S.N	望月	内藤	24.11.12

 MIYAIRI VALVE MFG.CO.,LTD.
 株式会社宮入バルブ製作所