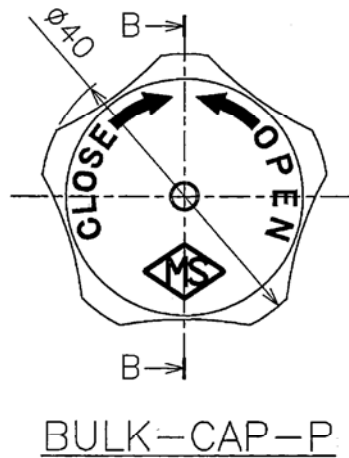
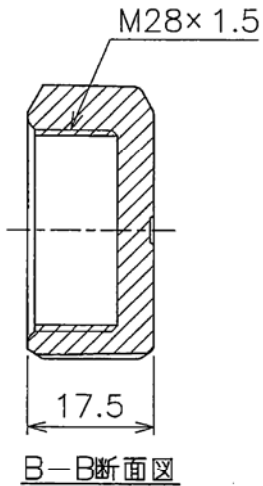


△



記号	図面変更記事	担当	検図	承認	日付
1	仕様追加	湯田	和	富田	'18.6.13

参考図

△ 種別表

製品コード	材質
BULK-CAP-B	C3604B
BULK-CAP-P	6ナイロン(緑)

No.	PART NAME	MATERIAL	QTY.	REMARKS
SUBJECT				
バルクキャップ				
種別表による				
M28				
DWG.No.		REV.		
B-89388-00		1		
DRAWN	CHECKED	APPROVED	DATE	
石井	飯野	堀井	'18,4,13	



MIYAIRI VALVE MFG.CO.,LTD.  
株式会社宮入バルブ製作所