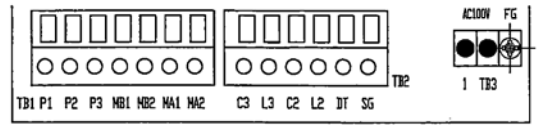


No.	REVISION	CHK	APR	DATE
1	AV100端子にフッ素リベット装着、対応ゲージ見直し	石井	三井	中込 '16.1.28
2	貯槽容量種別追加	石井	三井	一瀬 '16.4.6
3	対応ゲージ追加	小松	石井	9月 18.2.19

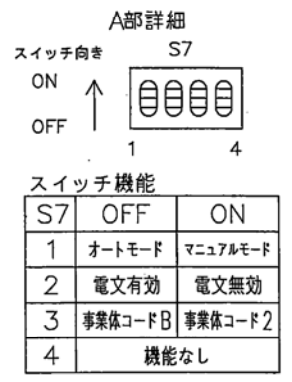
ゲージ種別番号	対応ゲージ	貯槽容量種別番号	対応貯槽容量
00	設定無し	00	設定無し
01	G1/G2/S2	01	300kg
02	G3/G9/S3	02	500kg
03	G4	03	980kg
04	G5	04	2000kg
05	G6	05	2400kg
06	G7	06	2900kg
07	G8	07	3000kg
08	S4	08	1900kg
09	S5	09	2550kg
10	S6		
11	S7		
12			
13			
14			



端子配置

TB1		TB2		TB3	
シルク	機能	シルク	機能	シルク	機能
P1	液面計OV	C3	接点出力3-	AC100V	使用禁止
P2	液面計信号入力	L3	接点出力3+		使用禁止
P3	液面計電源	C2	接点出力2-	FG	アース
MB1	接点入力2+	L2	接点出力2+		
MB2	接点入力2-	DT	通信ポート		
MA1	接点入力1+	SG	通信ポート		
MA2	接点入力1-				

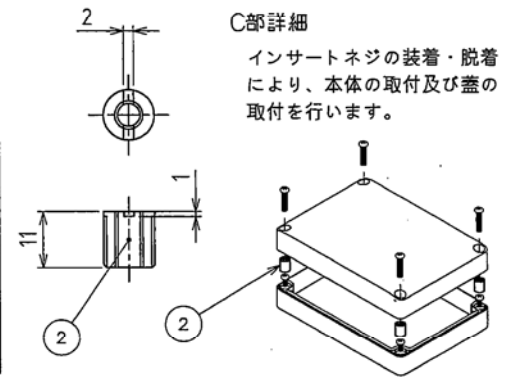
端子機能



製品コード採番方法
BLST-5000D-50-****

注) ゲージ種別・貯槽容量以外で追加のプログラムが必要な場合は、末尾4桁がS****になります。

ゲージ種別番号 貯槽容量種別番号



参考図

3	リチウム電池		1	BDC030-00-B
2	インサートネジ	SUS303	4	
1	本体	PC	1	本体色・ホワイトグレー
No.	PART NAME	MATERIAL	QTY.	REMARKS

SUBJECT
レベルコンバータ
BLST-5000D-50

DWG.No.	B-89324-01	REV.	3
DRAWN	三井	CHECKED	石原
APPROVED	富田	DATE	'15.2.24

MIYAIRI VALVE MFG.CO.,LTD.
株式会社宮入バルブ製作所