

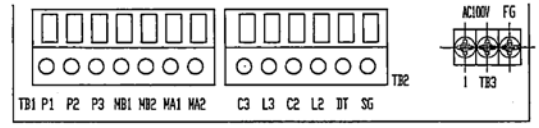
No.	REVISION	CHK/APR	DATE
①	対応ゲージ表見直し	石井 三井 中込	'16.1.28
②	対応ゲージ追加 (S3)	森本 研	'19.4.14

ゲージ種別番号	対応ゲージ	貯槽容量種別番号	対応貯槽容量
00	設定無し	00	設定無し
01	G1/G2/S2	01	300kg
02	G3/G9/S3	02	500kg
03	G4	03	980kg
04	G5	04	2000kg
05	G6	05	2400kg
06	G7	06	2900kg
07	G8	07	3000kg
08	S4	08	1900kg
09	S5		
10	S6		
11	S7		
12			
13			
14			

参考図

2	インサートネジ	SUS303	4	
1	本体	PC	1	本緑: 約1ヶ所
No.	PART NAME	MATERIAL	QTY.	REMARKS
SUBJECT				
レベルコンバータ BLST-5000A-50				
DWG.No.		REV.		
B-89324-00		2		
DRAWN	CHECKED	APPROVED	DATE	
三井	石原	富田	'15.2.10	

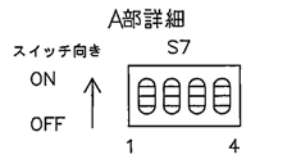
MIYAIRI VALVE MFG.CO.,LTD.
 株式会社宮入バルブ製作所



端子配置

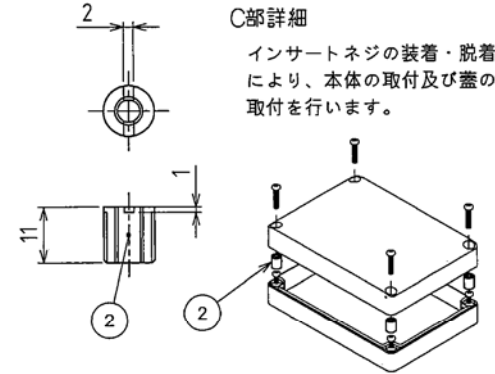
TB1		TB2		TB3	
シルク	機能	シルク	機能	シルク	機能
P1	油面計0V	C3	接点出力3-	AC100V	AC100V入力
P2	油面計信号入力	L3	接点出力3+		AC100V入力
P3	油面計電源	C2	接点出力2-	FG	アース
MB1	接点入力2+	L2	接点出力2+		
MB2	接点入力2-	DT	通信ポート		
MA1	接点入力1+	SG	通信ポート		
MA2	接点入力1-				

端子機能



スイッチ機能

S7	OFF	ON
1	オートモード	マニュアルモード
2	電文有効	電文無効
3	事業体コードB	事業体コード2
4	機能なし	



製品コード採番方法
BLST-5000A-50-****

注) ゲージ種別・貯槽容量以外で追加のプログラムが必要な場合は、末尾4桁がS****になります。

ゲージ種別番号 貯槽容量種別番号