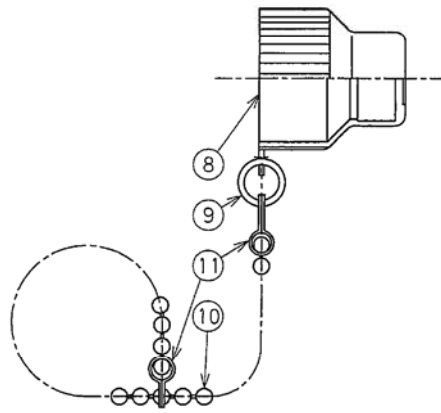
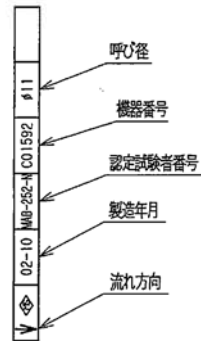


No.	REVISION	CHK	APR	DATE
1	表示例追記	AF	窪田 吉田	02.12.12
2	12:材質記訂正	NI	YY 吉田	03.3.20
3	適合製品を追記	NI	礼 窪田	09.11.18

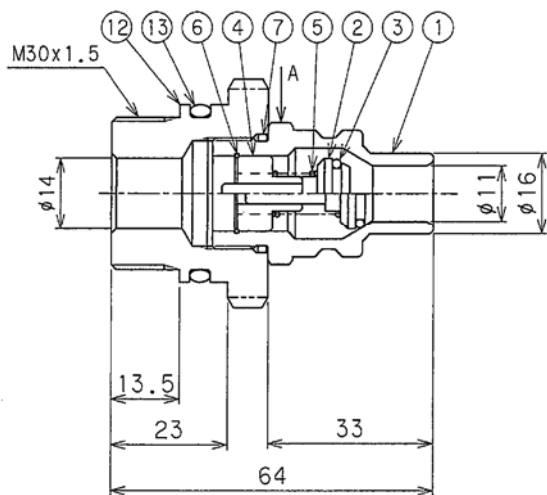
参考図

表示例
A部(六角平部)



注意

- ⑧O-リングには、均圧弁と接続の際には、必ずシリコングリスを塗布してください。
- 本製品は、下記の当社製品に適合します。
 CMB-32T-01 CMB-32S-05
 CMB-32T-02 CMB-32S-07
 CMB-32S-08
 CMB-32S-17



13	O-リング	NBR	1	
12	アダプタ	C3604B	1	
11	クリップ	C2600P	2	Crメッキ
10	チェーン	C2600P	1	Crメッキ
9	シングルリング	SUS304	1	
8	キャップ	ポリエチレン	1	
7	O-リング	NBR	1	
6	止め輪	SUS304	1	
5	スプリング	SUS304	1	
4	ガイド	C3604B	1	
3	D-リング	NBR	1	
2	弁体	C3604B	1	
1	カップリングボディ	C3604B	1	

No.	PART NAME	MATERIAL	QTY.	REMARKS
SUBJECT				
バルク貯槽用均圧弁用オスカップリング				
V-81C-MC				
φ11				

大臣認定品

設計圧力	2.1	MPa
設計温度	-10~70	℃
耐圧試験圧力	3.5	MPa
気密試験圧力	2.1	MPa
製品コード	V-81C-MC-04	

DWG. No.	B-88422-04	REV.	3
DRAWN	K.S	CHECKED	新谷
APPROVED	新谷	DATE	01.12.21

MIYAIRI VALVE MFG.CO.,LTD.
 株式会社宮入バルブ製作所