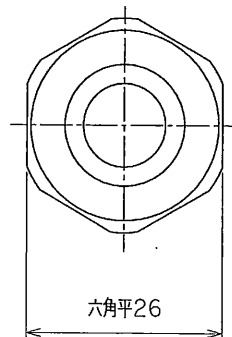
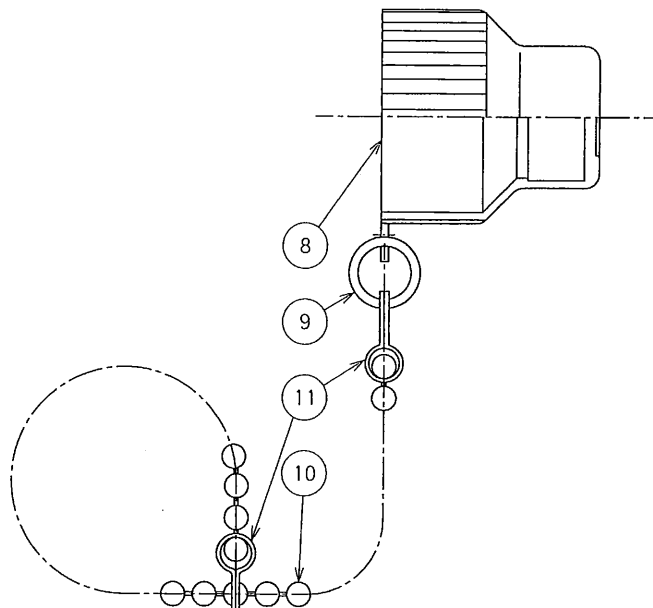
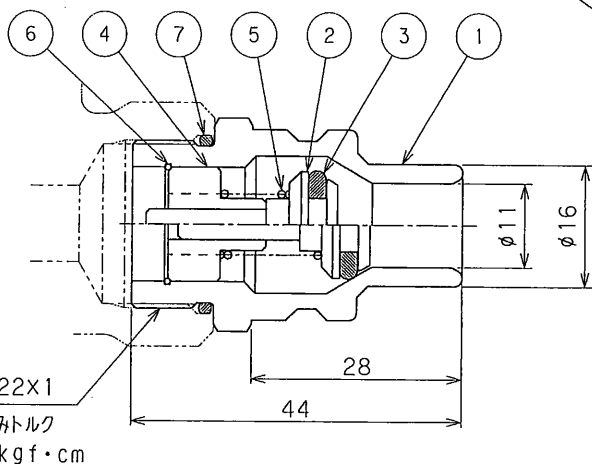
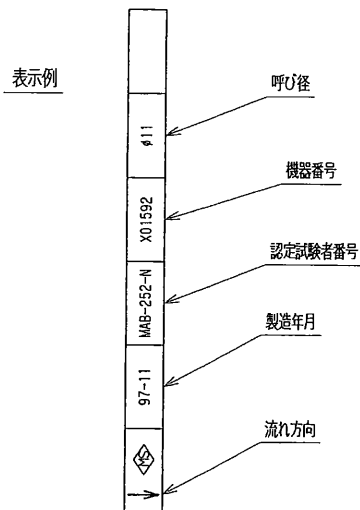


参考図



大臣認定品

| | | |
|--------|-------------|-----|
| 設計圧力 | 2.1 | MPa |
| 設計温度 | -10~70 | ℃ |
| 耐圧試験圧力 | 3.5 | MPa |
| 気密試験圧力 | 2.1 | MPa |
| 製品コード | V-81C-MC-03 | |

| No. | REVISION | CHK | APR | DATE |
|-----|-------------------|------|-----|------------|
| 0 | 基図(-00)→キャップ付とする。 | | | |
| 1 | 適用均圧弁追加 | NI,A | YY | 吉田 99.2.9 |
| 2 | チェーン追加 | NI | YY | 吉田 99.3.27 |
| 3 | 表示例変更 設備→認定 | A.A | Y. | 吉田 99.8.24 |

適用均圧弁 V-81CV(B-18351-01)
V-81CH(B-18408-01)

| 11 | クリップ | C2600P | 1 | Crメッキ |
|-----|-----------|----------|------|---------|
| 10 | チェーン | C2600P | 1 | Crメッキ |
| 9 | シングルリング | SUS304 | 1 | |
| 8 | キャップ | ポリエチレン | 1 | |
| 7 | O-リング | NBR | 1 | |
| 6 | 止め輪 | SUS304 | 1 | |
| 5 | スプリング | SUS304 | 1 | |
| 4 | ガイド | C3604B | 1 | |
| 3 | D-リング | NBR | 1 | |
| 2 | 弁体 | C3604B | 1 | |
| 1 | カップリングボディ | C3604B | 1 | |
| No. | PART NAME | MATERIAL | QTY. | REMARKS |

SUBJECT
バルク貯槽用均圧弁用オスカップリング
V-81C-MC
φ11

| | | | |
|----------|------------|---------|----------|
| DWG. No. | B-88422-03 | REV. | 3 |
| DRAWN | K.M | CHECKED | Y.Y |
| APPROVED | 吉田 | DATE | 98.11.30 |



MIYAIRI VALVE MFG.CO.,LTD.
株式会社宮入バルブ製作所