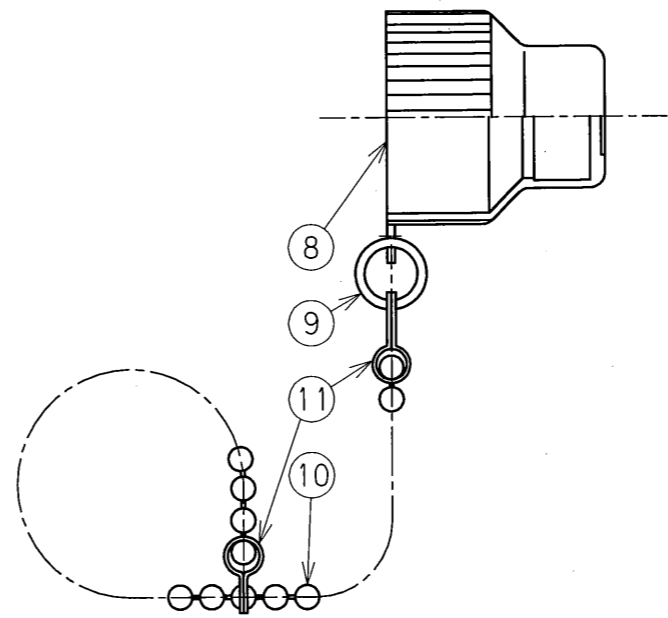
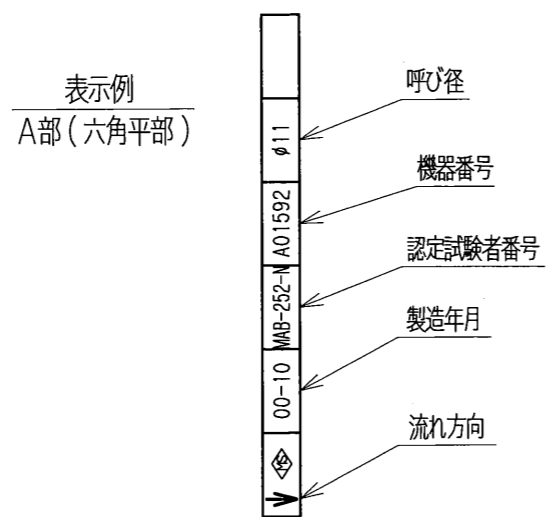
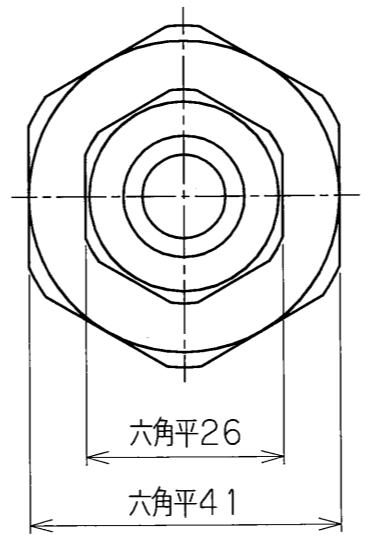
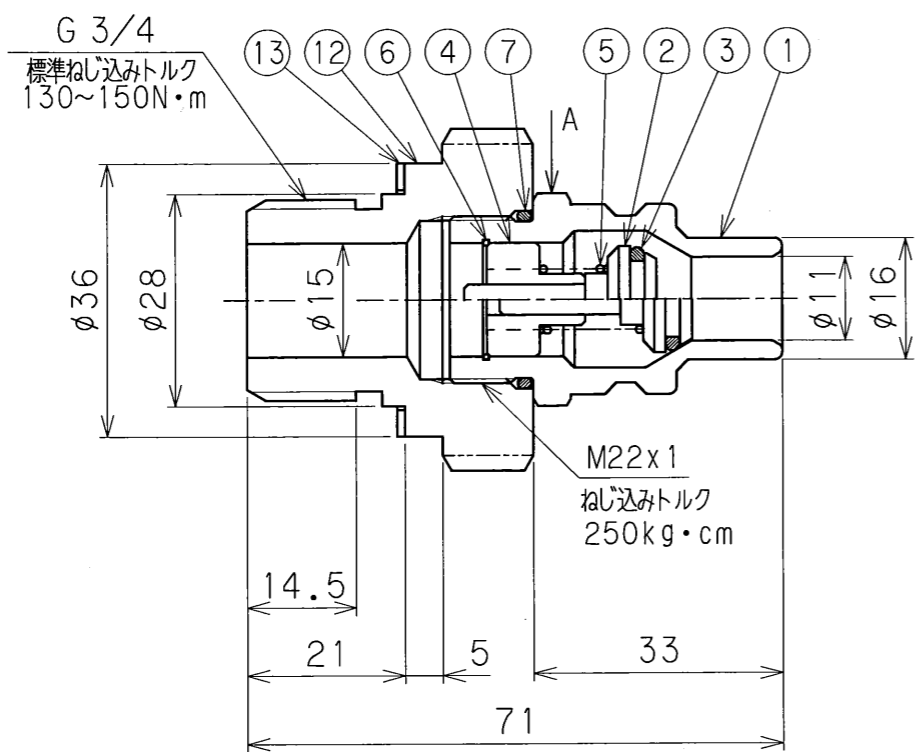


参考図

No.	REVISION	CHK	APR	DATE
1	表示例追記	NI	YY	吉田 00.9.27
2	一部材質変更	NI	KM	窪田 06.8.29
3	No.13 ガasket: 追記	NI	中込	窪田 '09.11.27
4	No.13 ねじ込みトルク追加	小松	小澤	坂井 16.12.26



- 注)
- ①~⑩のカップリング V-81C-MC-03 (B-88422-03) は高圧ガス認定品となります。
 - ⑪アダプタは認定外とし、組品で気密試験を行ない出荷します。



大臣認定品

設計圧力	2.1	MPa
設計温度	-10~70	°C
耐圧試験圧力	3.5	MPa
気密試験圧力	2.1	MPa
製品コード	V-81C-MC-02	

13	ガスケット	C1100P	1	
12	アダプタ	SUS304	1	
11	クリップ	C2600P	1	Crメッキ
10	チェーン	C2600P	1	Crメッキ
9	シングルリング	SUS304	1	
8	キャップ	ポリエチレン	1	
7	O-リング	NBR	1	
6	止め輪	SUS304	1	
5	スプリング	SUS304	1	
4	ガイド	C3604B	1	
3	D-リング	NBR	1	
2	弁体	C3604B	1	
1	カップリングボディ	C3604B	1	

No.	PART NAME	MATERIAL	QTY.	REMARKS
-----	-----------	----------	------	---------

SUBJECT
バルク貯槽用均圧弁用オスカップリング
 φ11
 G3/4アダプタ付
V-81C-MC

DWG. No.	B-88422-02	REV.	4
----------	------------	------	---

DRAWN	CHECKED	APPROVED	DATE
K.S	新谷	Y.Y	98.11.25

MIYAIRI VALVE MFG.CO.,LTD.
株式会社宮入バルブ製作所