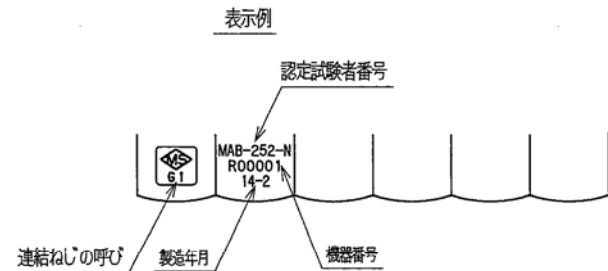
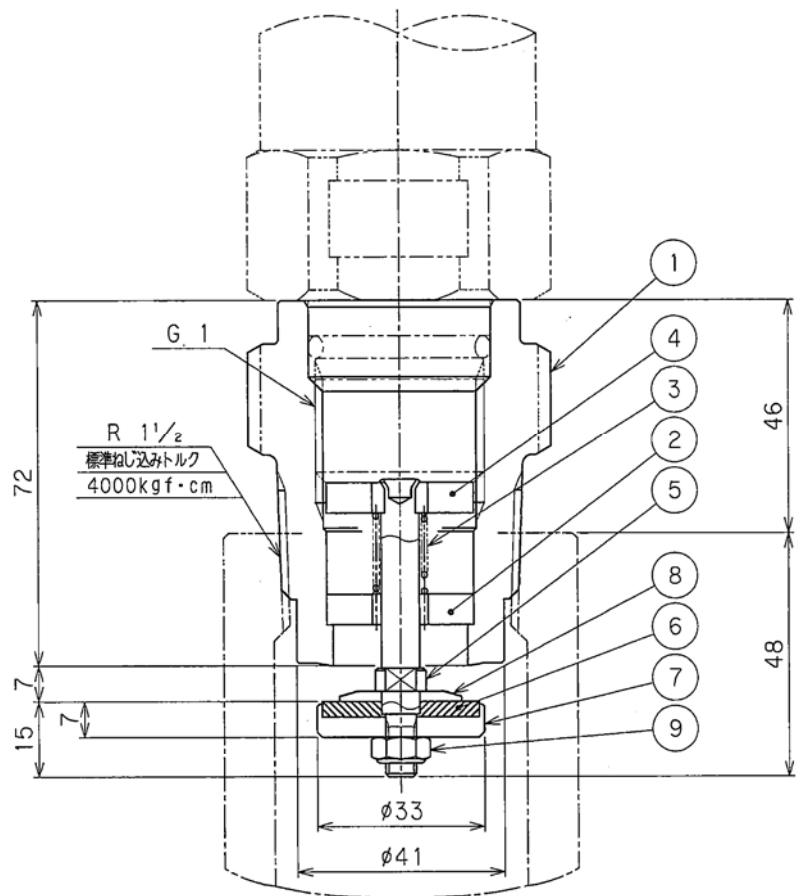


参考図

No.	REVISION	CHK	APR	DATE
1	B-88332-02 Rev.2			
△				
△				



9	Uナット	SUS304	1	
8	ワッシャ	C3604B	1	
7	シートホルダ	C3604B	1	
6	シートパッキン	PTFE	1	
5	ステム	SUS304	1	
4	スプリング受け	C3604B	1	
3	スプリング	SUS304	1	
2	ガイド	C3604B	1	
1	ボディ	C3771B	1	鍛造品

No.	PART NAME	MATERIAL	QTY.	REMARKS
-----	-----------	----------	------	---------

SUBJECT
バルク貯槽用安全弁用連結弁
CNV-25 (逆止弁)

大臣認定品

設計圧力	1.8	MPa
設計温度	-10~70	℃
耐圧試験圧力	2.7	MPa
気密試験圧力	1.8	MPa
製品コード	CNV-25-17	

DWG. No. B-88332-17

DRAWN	CHECKED	APPROVED	DATE
土屋	山田	山田	14.5.19

MIYAIRI VALVE MFG.CO.,LTD.
株式会社宮入バルブ製作所