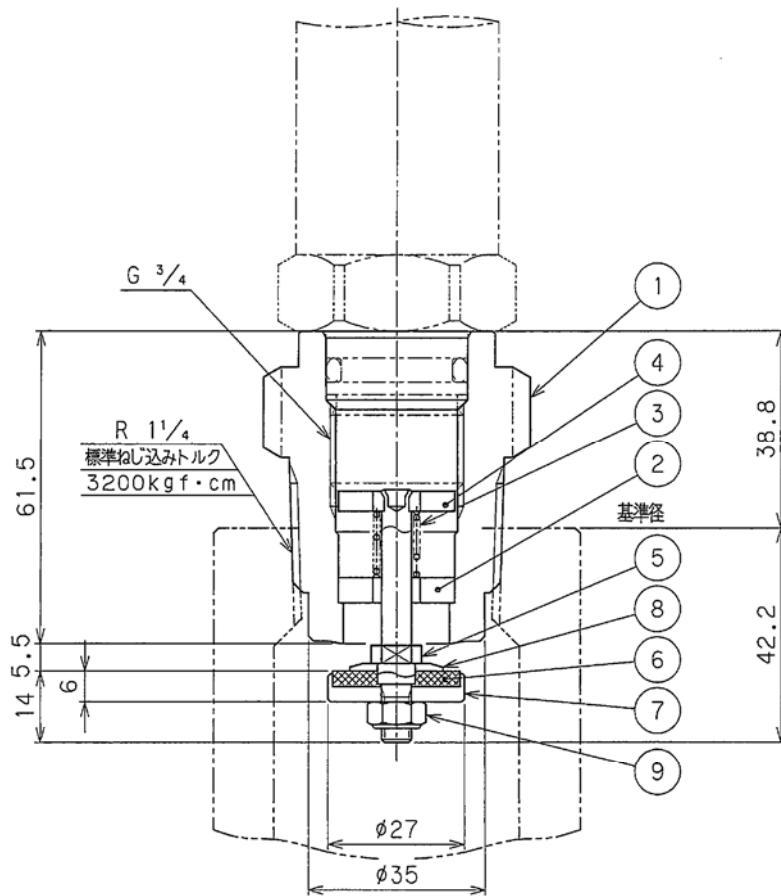
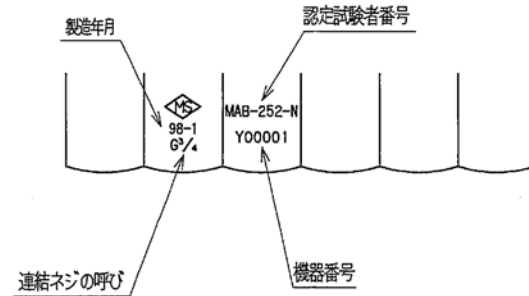


# 参考図

No.	REVISION	CHK	APR	DATE
1	寸法追記	NI	YY 吉田	98.4.17
2	誤記訂正 (R1 1/2 → 1 1/4)	NI	y. 吉田	'98.11.11
3	材質見直し	ST	K.M. 吉田	98.11.27

表示例



**大臣認定品**

設計圧力	1.8	MPa
設計温度	-10~70	℃
耐圧試験圧力	2.7	MPa
気密試験圧力	1.8	MPa
製品コード	CNV-20-03	

9	Uナット	SUS304	1	
8	ワッシャ	C3604B	1	
7	シートホルダ	C3604B	1	
6	シートパッキン	PTFE	1	
5	ステム	SUS304	1	
4	スプリング受け	C3604B	1	
3	スプリング	SUS304	1	
2	ガイド	C3604B	1	
1	ボディ	C3604B	1	

No.	PART NAME	MATERIAL	QTY.	REMARKS
-----	-----------	----------	------	---------

SUBJECT

バルク貯槽用安全弁用連結弁  
(逆止弁)  
CNV-20

DWG. No.

B-88332-03

REV.

3

DRAWN

NI

CHECKED

Y. Y

APPROVED

吉田

DATE

98.1.31



MIYAIRI VALVE MFG. CO., LTD.  
株式会社宮入バルブ製作所