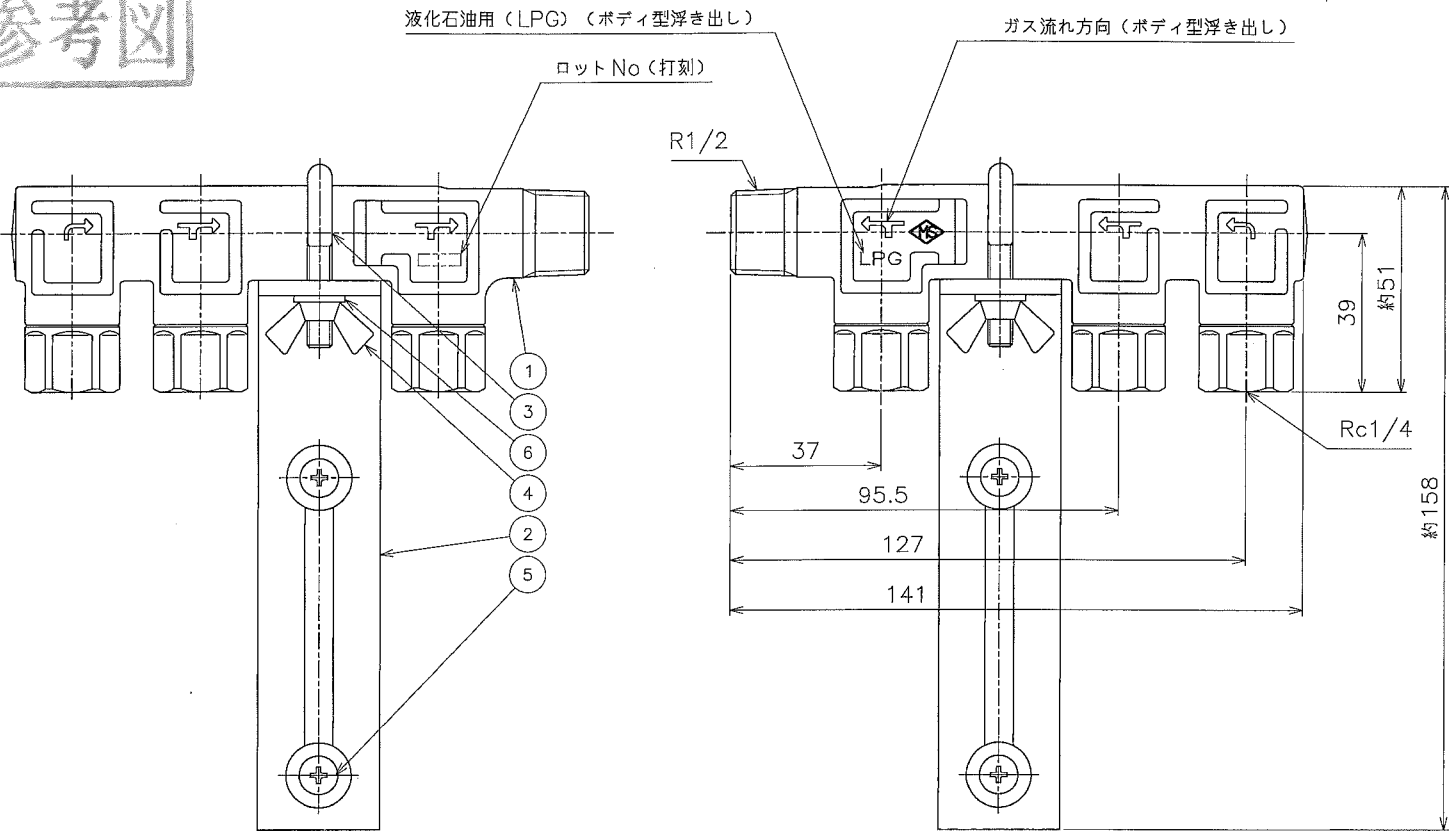


参考図



No.	REVISION	CHK	APR	DATE
0	Ref.B-88226-08 Rev.1			
1	製品コード変更	石井	小澤	富田 '17.12.14
2	製品コード、材質、その他見直し	石井	小澤	堀井 '18.3.12
3	No.6:個数訂正	佐藤	石井	堀井 '18.5.28

6	平座金	鉄	8	有色クロメート
5	MBテクスナベ	鉄	4	有色クロメート
4	蝶ナット	鉄	4	有色クロメート
3	Uボルト	鉄	2	有色クロメート
2	Lブラケット	SPHC	2	
1	本体	C3771B、他	2	
No.	PART NAME	MATERIAL	QTY.	REMARKS

社検品

耐圧試験圧力	:	2.6 MPa
気密試験圧力	:	1.8 MPa
設計温度	:	-10~+70 °C
閉止差圧	:	0.02 MPa以上
閉止後漏れ量	:	5L/H(air)以下 (差圧0.03MPa以上)
製品コード	:	MH-15CN-12

SUBJECT			
簡易ヘッダー6本立て(ブラケット付き)			
MH-15CN			
R1/2×Rc1/4(逆止弁付)			
DWG.No.	B-88226-12	REV.	3
DRAWN	石井	CHECKED	小澤
APPROVED	堀井	DATE	'17.12.1


MIYAIRI VALVE MFG.CO.,LTD.
株式会社宮入バルブ製作所