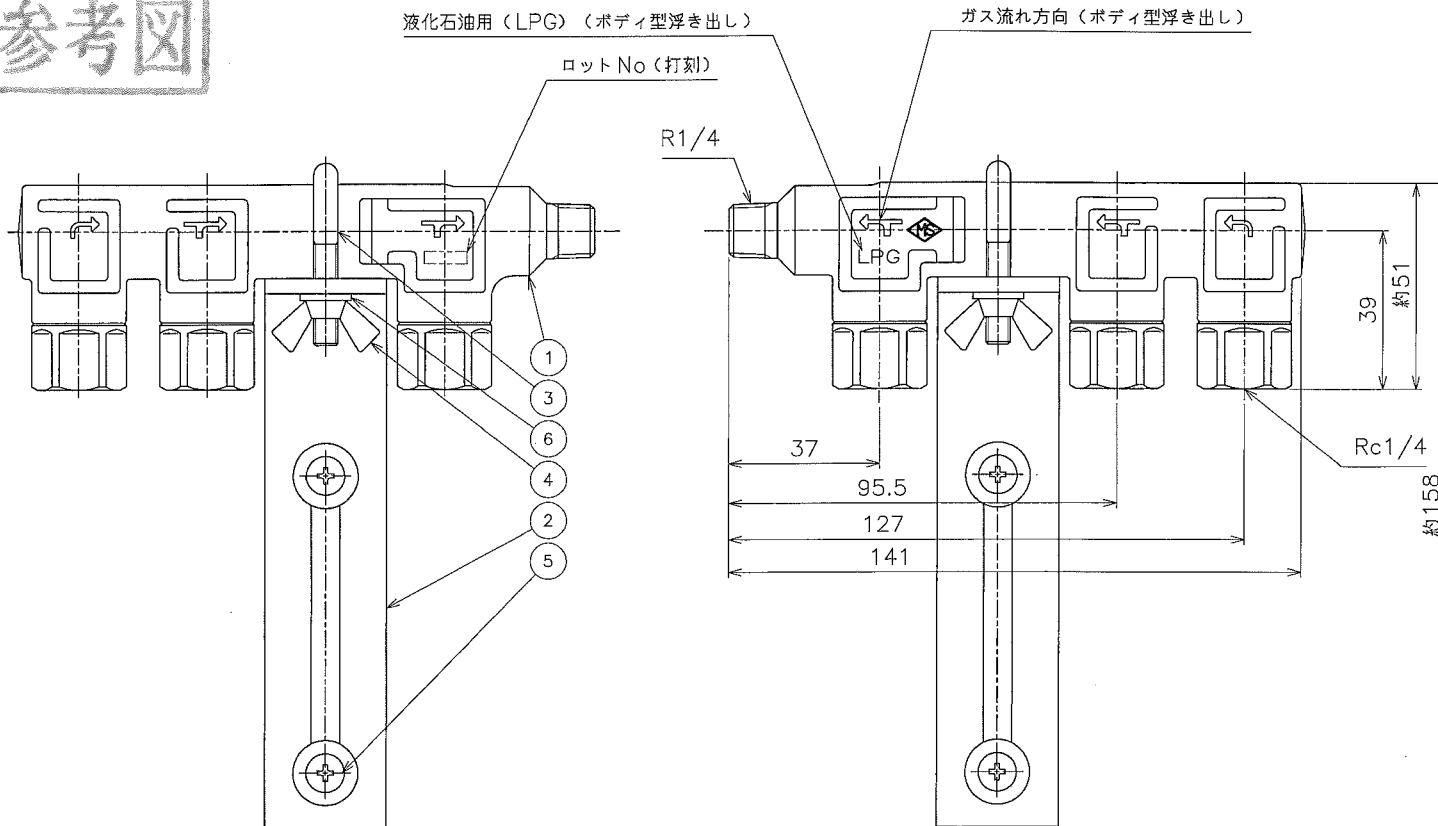


参考図



No.	REVISION	CHK	APR	DATE
0	Ref.B-88226-07 Rev.1			
1	製品コード、材質、その他見直し	石井	小澤	堀井 '18.3.12
2	No.6:個数訂正	佐藤	石井	堀井 '18.5.28

6	平座金	鉄	8	有色クロメート
5	MBテクスナベ	鉄	4	有色クロメート
4	蝶ナット	鉄	4	有色クロメート
3	Uボルト	鉄	2	有色クロメート
2	Lブラケット	SPHC	2	
1	本体	C3771B、他	2	

No.	PART NAME	MATERIAL	QTY.	REMARKS
-----	-----------	----------	------	---------

SUBJECT
簡易ヘッダー6本立て(ブラケット付き)
MH-8CN
R1/4×Rc1/4(逆止弁付)

DWG.No. B-88226-11		REV. 2	
DRAWN 石井	CHECKED 小澤	APPROVED 堀井	DATE '17.12.1

耐圧試験圧力	:	2.6 MPa
気密試験圧力	:	1.8 MPa
設計温度	:	-10~+70 °C
閉止差圧	:	0.02 MPa以上
閉止後漏れ量	:	5L/H(air)以下 (差圧0.03MPa以上)
製品コード	:	MH-8CN-11



MIYAIRI VALVE MFG.CO.,LTD.
株式会社宮入バルブ製作所