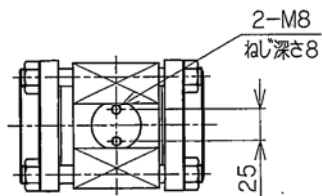
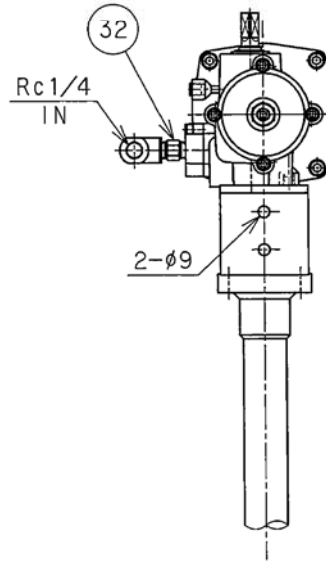
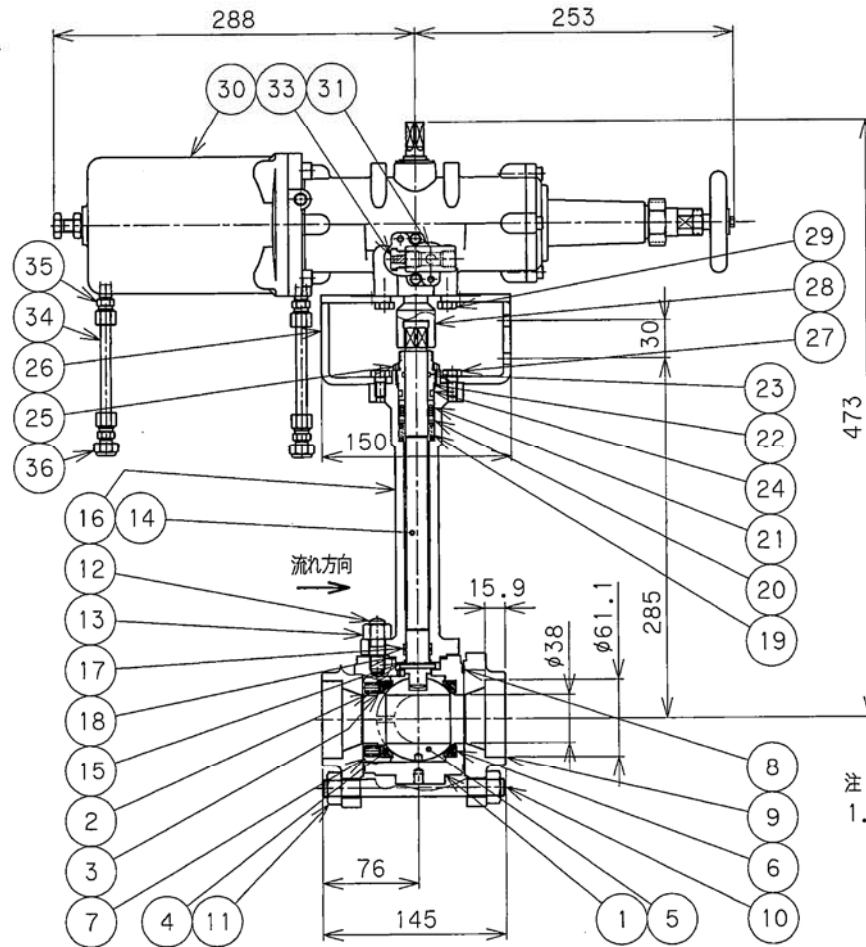


# 参考図




注  
1. グランド部 (V型パッキン周辺) が -30℃ 以下にならないようにして下さい。

高圧ガス設備試験品      2級禁油・禁水

流体	LNG
設計圧力	2.0 MPa
設計温度	-196~+75 °C
操作空気圧力	0.4~0.7 MPa
溶解栓溶解温度	+75 <sup>±5</sup> °C
耐圧試験圧力	3.0 MPa
気密試験圧力	2.0 MPa
製品コード	LTE-B-693-01-050

No.	REVISION	CHK	APR	DATE
△	Ref:B-69315-00 Rev.2			

36	薄型ストレーナ	SUS304	2
35	銅管継手	C3604B	4
34	チューブ	C1220T	2
33	溶解栓	SUS304	1
32	六角ニップル	SUS304	1
31	チーズ	SUS304	1
30	アクチュエータ	ADC	1
29	六角ボルト	SUS304	4
28	ジョイント	SUS304	1
27	六角ボルト	SUS304	4
26	ヨーク	SUS304	1
25	リミットナット	SUS304	1
24	O-リング	NBR	1
23	O-リング	NBR	1
22	O-リング押え	SUS304	1
21	V型パッキン	PTFE	1SET
20	リテーナ	SUS304	1
19	スプリング	SUS304-WPB	1
18	ガスケット	V/#GF300	1
17	ウェアリング	R,PTFE	1
16	ボンネット	SUS304	1
15	スラストリング	R,PTFE	2
14	ステム	SUS304	1
13	六角ナット	SUS304	4
12	挿入ボルト	SUS304	4
11	六角ナット	SUS304	8
10	ボルト	SUS304	4
9	ボディキャップ	SUS304	2
8	ガスケット	V/#GF300	2
7	シートリング押え	SUS304	1
6	シートリングB	PTFE	1
5	ボール	SUS304	1
4	シートリングA	PTFE	1
3	シートリング受け	SUS304	1
2	スプリング	SUS304	8
1	ボディ	SUS304	1

No.	PART NAME	MATERIAL	QTY.	REMARKS
SUBJECT				
LNG用ボール弁式緊急遮断弁				
SW - 50A      LTE-B-693				
DWG. No. B-69315-01      REV. △				
DRAWN	CHECKED	APPROVED	DATE	
賀内	山田	山田	15. 2. 18	
 MIYAIRI VALVE MFG. CO., LTD. 株式会社宮入バルブ製作所				