


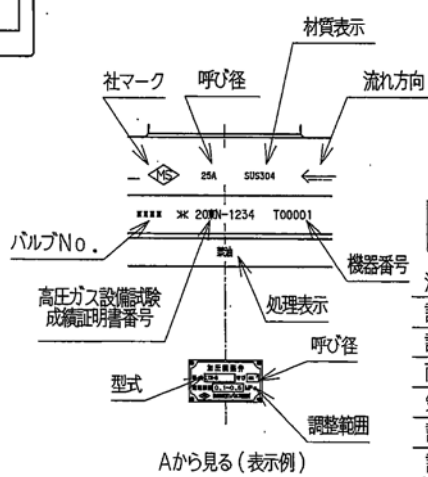
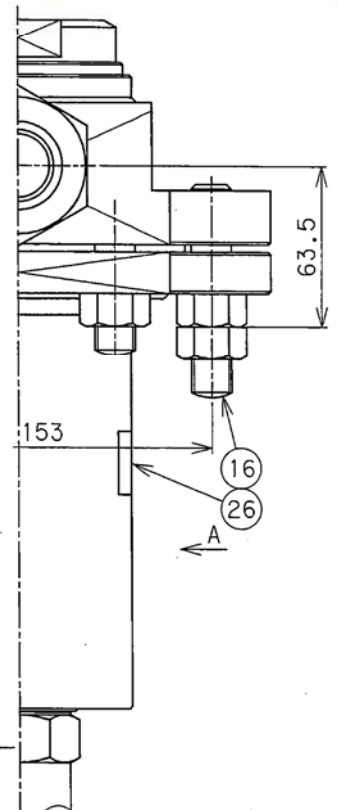
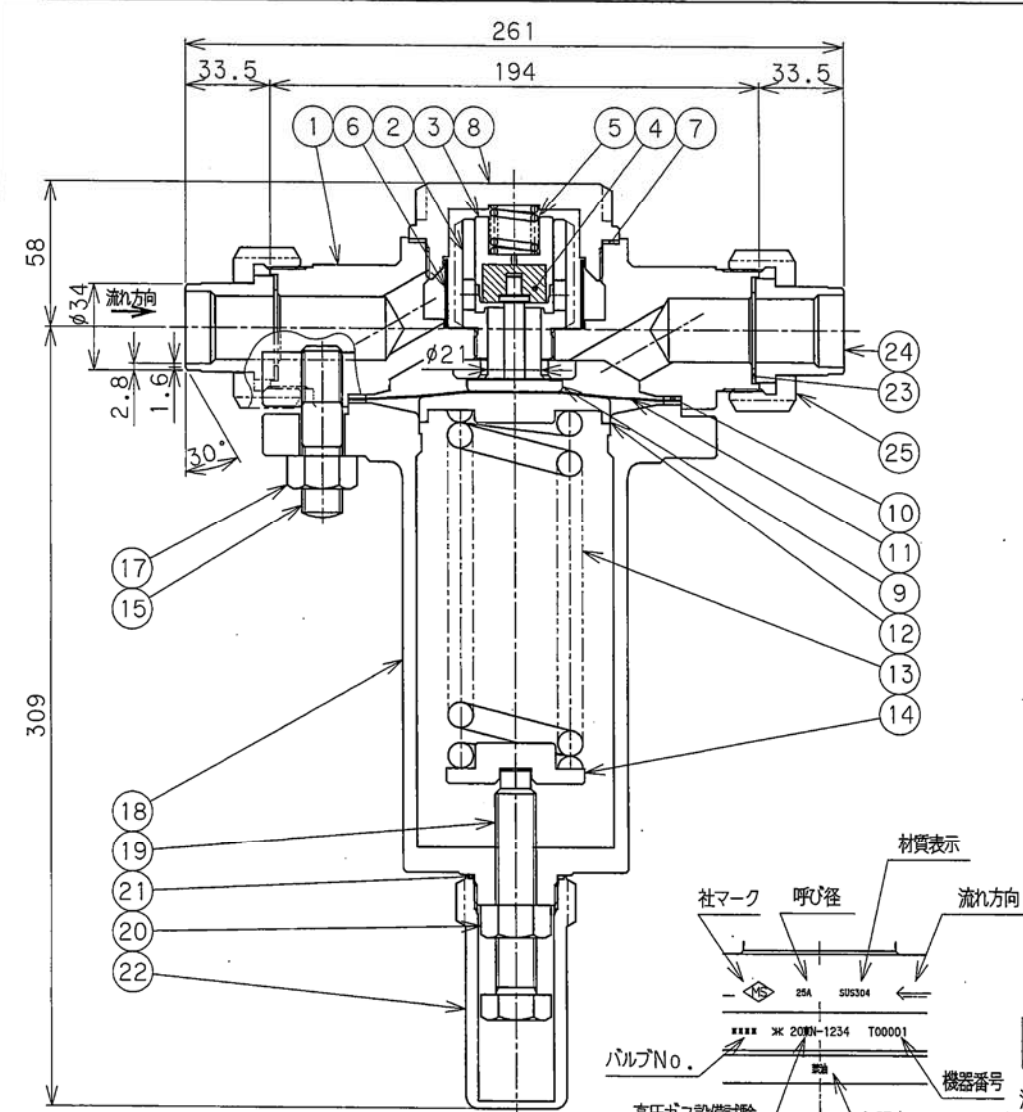
参考図

No.	REVISION	CHK	APR	DATE
△	Ref:B-69239-06 Rev.2			
△	No.25形状一部変更	渡邊	一瀬	富田 '17.12.12

26	銘板	SUS304	1	
25	ユニオンナット	SUS304	2	
24	スリーブ	SUS304	2	
23	出入口ガasket	V/#GF300	2	
22	キャップ	SUS304	1	
21	キャップガasket	PTFE	1	
20	ロックナット	SUS304	1	
19	調整ボルト	SUS304	1	
18	スプリングキャップ	SUS304	1	
17	六角ナット	SUS304	8	
16	挿込ボルト	SUS304	2	M16
15	挿込ボルト	SUS304	4	
14	スプリング押え	SUS304	1	
13	スプリング	SUS304	1	
12	スプリング受け	SUS304	1	
11	ダイヤフラム	SUS304/PTFE	1	SET
10	ボンネットガasket	V/#GF300	2	
9	ステム	SUS304	1	
8	ボディキャップ	SUS304	1	
7	ボディキャップガasket	V/#GF300	1	
6	フィルタ組品	SUS304	1	
5	弁体スプリング	SUS304-WPA	1	
4	シートパッキン	PTFE	1	
3	弁体	SUS304	1	
2	弁座	SUS304	1	
1	ボディ	SUS304	1	

No.	PART NAME	MATERIAL	QTY.	REMARKS
SUBJECT				
LNG設備用 加圧調整弁				
LTR-B				
25A				
DWG. No. B-69239-11				
DRAWN 渡邊		CHECKED 一瀬		APPROVED 富田
				DATE '16.8.30


MIYAIRI VALVE MFG.CO.,LTD.
 株式会社宮入バルブ製作所



高圧ガス設備試験品		2級禁油・禁水	
流体	天然ガス(ガス)		
設計圧力	2.0	MPa	
設計温度	-196~+75	℃	
耐圧試験圧力	3.0	MPa	
気密試験圧力	2.0	MPa	
調整範囲	0.1~0.5	MPa	
設定圧力		MPa	
製品コード	LTR-B-11-025		

1. 24.スリーブ、25.ユニオンナットは、高圧ガス設備試験の対象外です。
 2. 製品は気相ラインで使用し、低温の液化ガス(液)を流通させないで下さい。
 3. バルブNo. は別紙、「銘板リスト」を参照して下さい。(客先指定)