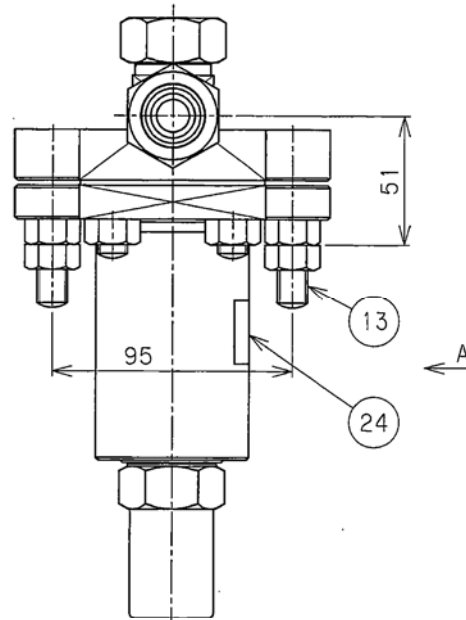
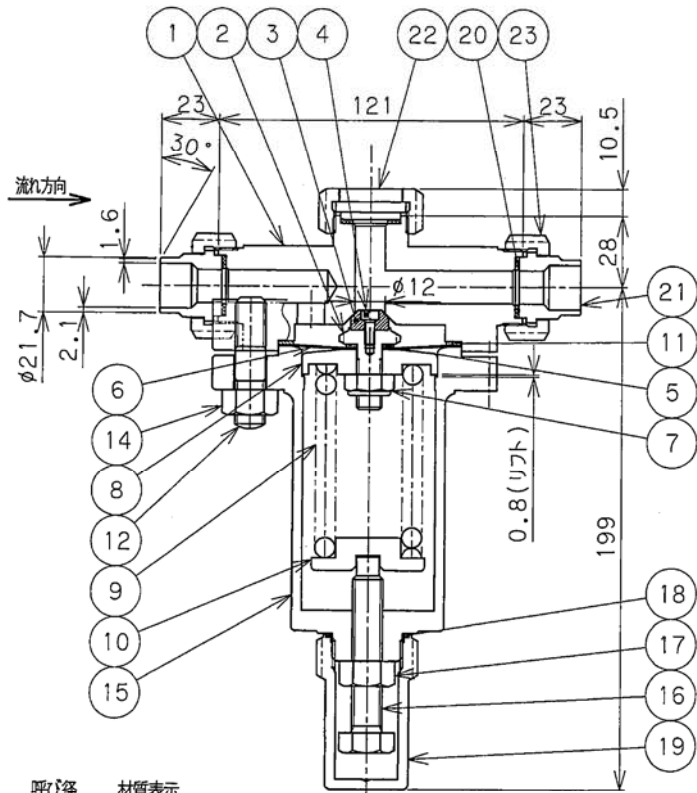


参考図



No.	REVISION	CHK	APR	DATE
0	Ref:B-69238-06 Rev.0			
1	寸法訂正	賀内	山下	'14.5.7
2	寸法訂正	賀内	山下	'14.5.6

24	銘板	SUS304	1	
23	ユニオンナット	SUS304	3	
22	閉止プラグ	SUS304	1	
21	スリーブ	SUS304	2	
20	出入口ガスケット	V/#GF300	3	
19	キャップ	SUS304	1	
18	キャップガスケット	PTFE	1	
17	ロックナット	SUS304	1	
16	調整ボルト	SUS304	1	
15	スプリングキャップ	SUS304	1	
14	六角ナット	SUS304	8	
13	挿入ボルト	SUS304	2	M12
12	挿入ボルト	SUS304	4	
11	ボンネットガスケット	V/#GF300	1	
10	スプリング押え	SUS304	1	
9	スプリング	SUS304	1	
8	スプリング受け	SUS304	1	
7	Uナット	SUS304	1	
6	ダイヤフラム	SUS304/PTFE	1set	
5	弁体ガスケット	PCTFE	1	
4	六角穴付きボルト	SUSXM7	1	
3	シートパッキン	R.PTFE	1	
2	弁体	SUS304	1	
1	ボディ	SUS304	1	

No.	PART NAME	MATERIAL	QTY.	REMARKS
SUBJECT				
LNG設備用 降圧調整弁				
15A LTR-E				
DWG. No. B-69238-12				
DRAWN 賀内		CHECKED 山下		APPROVED 山下
				DATE '14.1.30

MIYAIRI VALVE MFG.CO.,LTD.

株式会社宮入バルブ製作所

- 注
- 21.スリーブ、配管用の23.ユニオンナットは、高圧ガス設備試験の対象外です。
 - 製品は気相ラインで使用し、低温の液化ガス(液)を流通させないで下さい。
 - バルブNo.は別紙、「銘板リスト」を参照して下さい。(客先指定)

高圧ガス設備試験品

2級禁油・禁水

流体	天然ガス(ガス)	
設計圧力	2.0	MPa
設計温度	-196~+75 °C	
耐圧試験圧力	3.0	MPa
気密試験圧力	2.0	MPa
調整範囲	0.4~1.5	MPa
設定圧力	MPa	
製品コード	LTR-E-12-015	

