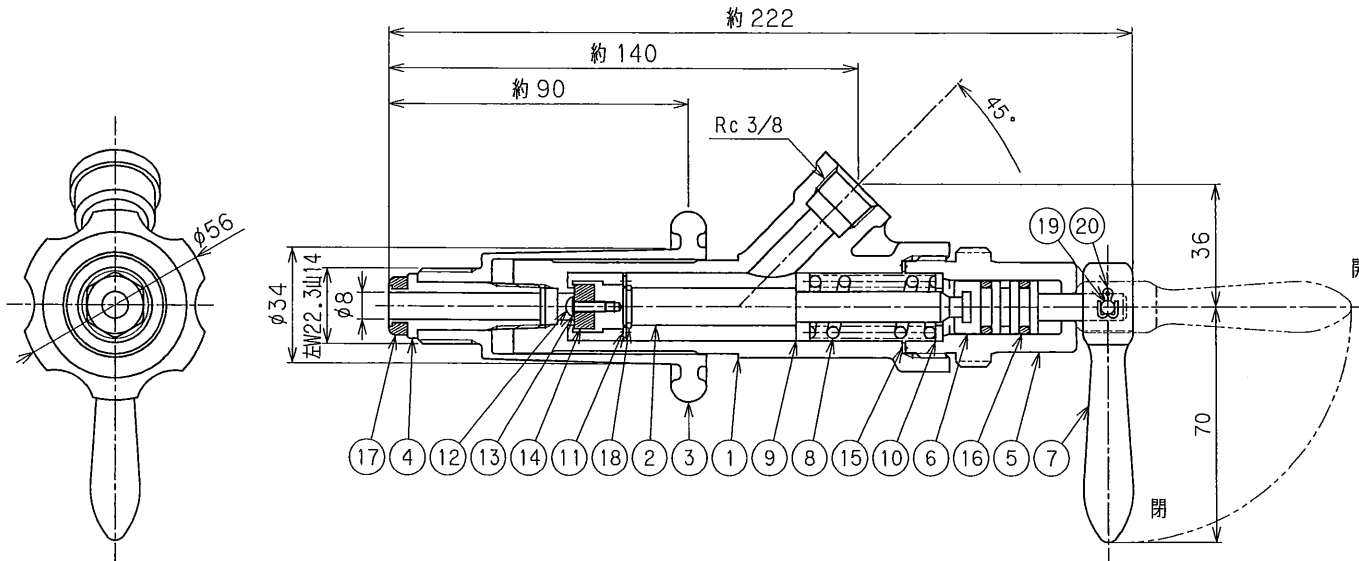
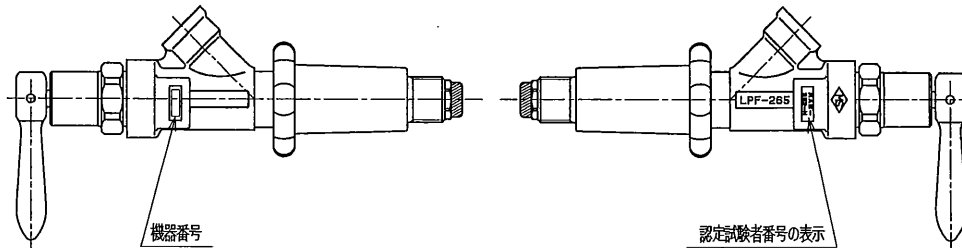


参考図



大臣認定品

設計圧力	2.35	MPa
設計温度	-10~70	°C
耐圧試験圧力	3.9	MPa
気密試験圧力	2.35	MPa
製品コード	LPF-265-00	

No.	REVISION	CHK	APR	DATE
2	原図書替工		MK	94.12.12
3	圧力単位変更	N.I	YY	97.3.10
4	設計、気密圧力変更	NI	TH	97.5.19
5	管用テーパねじの表記訂正	NI	中込 窪田	'09.11.26
6	一部材質修正	土屋	窪田 中込	'12.11.20
7	No.7鍛造品から切削品に変更	中澤	中込 窪田	'16.11.21


20	割ピン	SWP	1	
19	ピン	SUS304	1	
18	クリップ	SUS304	1	
17	パッキン	CR	1	
16	O-リング	NBR	2	
15	ガスケット	C1100P	1	
14	シートパッキン	NBR	1	
13	ワッシャ	C3604B	1	
12	止メネジ	SWCH	1	
11	ガイド	C3604B	1	
10	スプリング受け	C3604B	1	
9	ガイド	C3604B	1	
8	スプリング	SUS304	1	
7	レバー	C3604B	1	
6	スピンドル	C3604B	1	
5	グランドナット	C3771B	1	
4	アダプタースピンドル	C3604B	1	
3	アダプターハンドル	C3771B	1	
2	スピンドル	C3604B	1	
1	ボディ	C3771B	1	

No.	PART NAME	MATERIAL	QTY.	REMARKS
-----	-----------	----------	------	---------

SUBJECT
 液化石油ガス用移充填弁
 LPF-265
 Rc3/8xP0L

DWG. No.	REV.
B-61818-00	△

DRAWN	CHECKED	APPROVED	DATE
K.K	保坂	河西	94.12.12


 MIYAIRI VALVE MFG.CO.,LTD.
 株式会社宮入バルブ製作所