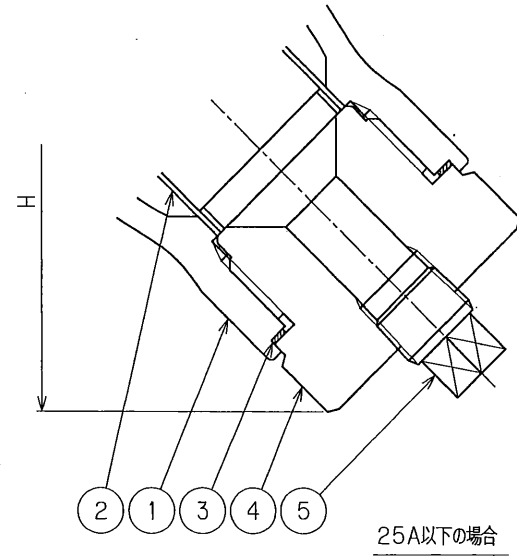
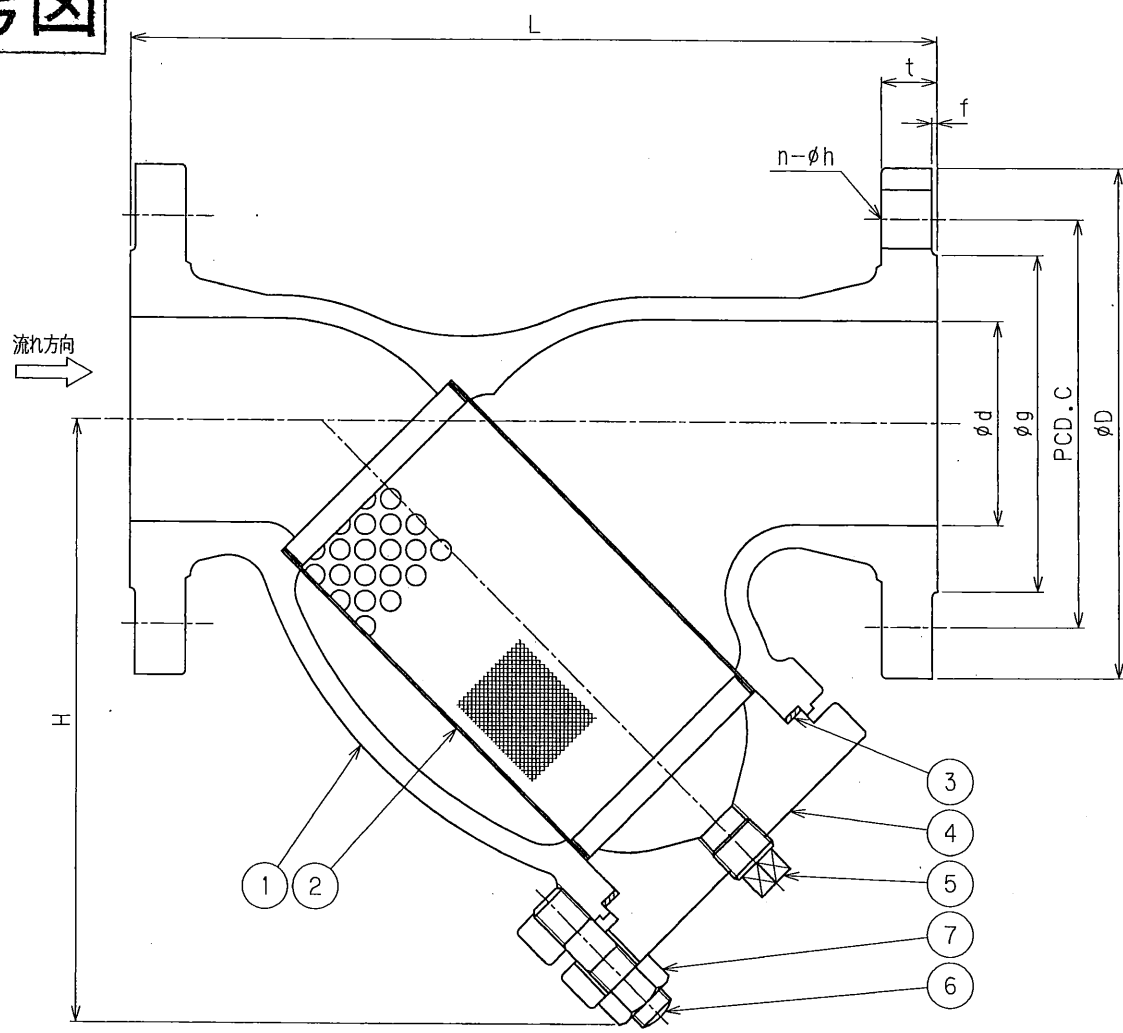


# 参考図



No.	REVISION	CHK	APR	DATE
0	REF.B-57024-00 REV.12			
1	No.6/7材質見直し	石原	窪田	中込 '13.5.29
2	No.7材質見直し	渡邊	北	北 '13.3.20

呼び径	d	L	H	D	C	g	t	f	n-h	製品コード
15A	15	130	80	95	70	51	14	1	4-15	DF-510-25-015
20A	20	140	80	100	75	56	16	1	4-15	DF-510-25-020
25A	25	160	95	125	90	67	16	1	4-19	DF-510-25-025
40A	40	210	125	140	105	81	18	2	4-19	DF-510-25-040
50A	50	250	155	155	120	96	18	2	8-19	DF-510-25-050
80A	80	320	240	200	160	132	22	2	8-23	DF-510-25-080
100A	100	380	280	225	185	160	24	2	8-23	DF-510-25-100

大臣認定品

設計圧力	2.35	MPa
設計温度	-5~120	℃
耐圧試験圧力	3.9	MPa
気密試験圧力	2.35	MPa

7	ナット	SWCH10R	1set	80A,100Aのみ
6	六角ボルト	S25C	1set	40A,50Aのみ
	植込ミボルト			80A,100Aのみ
5	プラグ	SUS304	1	
4	ボンネット	S25C	1	40A以上FCD-S
3	ガスケット	ノンアスベスト	1	25A以下C1100P
2	スクリーン	SUS304	1	40メッシュ
1	ボディ	FCD-S	1	
No.	PART NAME	MATERIAL	QTY.	REMARKS

ダクタイト製Y形ストレーナ  
DF-510  
JIS20KフランジRF  
非圧継ぎ

DWG.No. B-57024-25 REV. 2

DRAWN	CHECKED	APPROVED	DATE
中込	K.M	窪田	'06.7.26

MS MIYAIRI VALVE MFG.CO.,LTD.  
株式会社宮入バルブ製作所