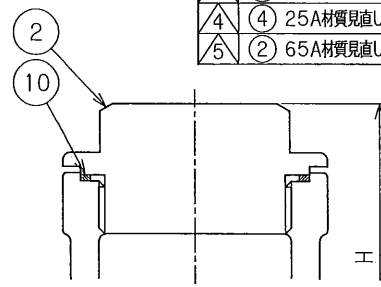
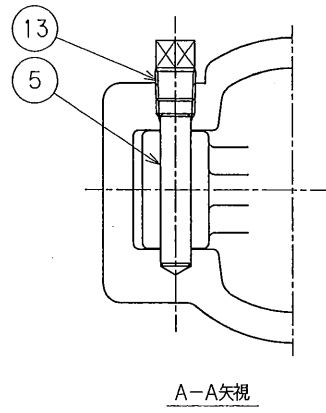
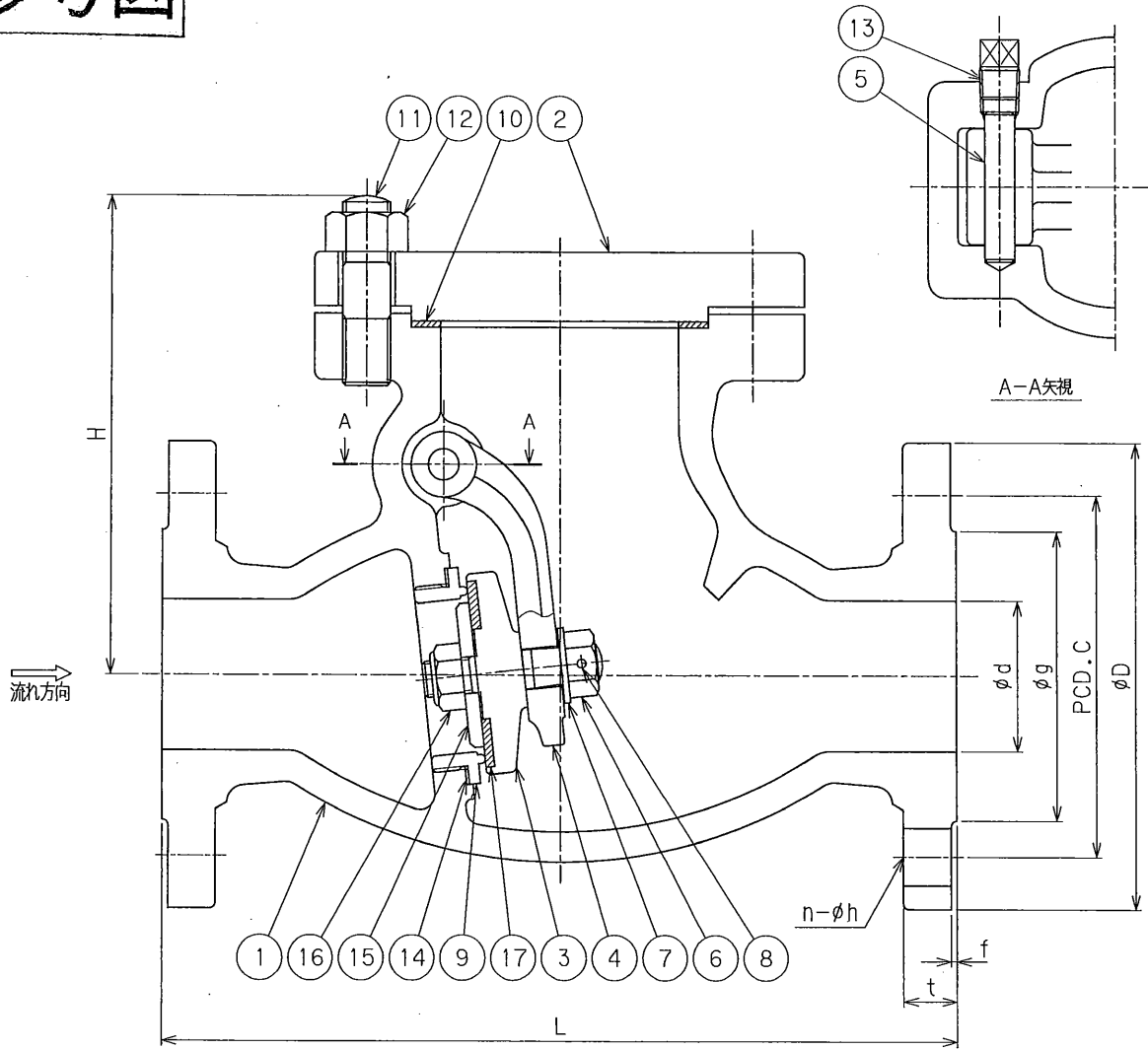


参考図



25Aの場合

No.	REVISION	CHK	APR	DATE
④	25A S25C→SUS304	ST	中込 窪田	'07.1.12
①②	見直し	NI	中込 窪田	'10.4.22
③	⑬ 見直し	IO	中込 窪田	'10.8.3
④	25A材質見直し	土屋	中込 窪田	'12.1.13
⑤	② 65A材質見直し	坂井	中込 窪田	'13.10.8

17	シートパッキン	PTFE	1	
16	U-ナット	SUS304	1	
15	ワッシャー	SUS420J2	1	
14	ガスケット	C1100P	1	40A, 50A
13	プラグ	SUS304	1	
12	ナット	SWCH10R	n	40A以上
11	挿込ミボルト	SWCH25K	n	40A以上
10	ガスケット	ノンアスベスト	1	25A: A5052P
9	弁座	SUS304	1	40A以上
8	割ピン	SWRM10	1	
7	ワッシャー	SUS420J2	1	25A: SUS304
6	ナット	S20C	1	
5	ヒンジピン	SUS403	1	50A以下: SUS304
4	アーム	SCPH2	1	25A: SCS13
3	弁体	SUS403	1	
2	フタ	S25C	1	65A, 80A: SF440A
1	ボディ	SCPH2	1	

No.	PART NAME	MATERIAL	QTY.	REMARKS
SUBJECT				
鑄鋼製フランジ形スイング逆止弁				
PV-840A				
JIS20KフランジRF				
非磁体				

DWG. No.	REV.
B-47669-58	5

DRAWN	CHECKED	APPROVED	DATE
中込	K.M	窪田	'06.9.14

呼び径	d	L	H	D	C	g	t	f	n-φh	製品コード
25A	25	130	82	125	90	67	16	1	4-19	PV-840A-58-025
40A	40	229	135	140	105	81	18	2	4-19	PV-840A-58-040
50A	50	267	158	155	120	96	18	2	8-19	PV-840A-58-050
65A	65	292	200	175	140	116	20	2	8-19	PV-840A-58-065
80A	80	318	216	200	160	132	22	2	8-23	PV-840A-58-080

大臣認定品

設計圧力	2.4	MPa
設計温度	-5~120	℃
耐圧試験圧力	3.9	MPa
気密試験圧力	2.4	MPa



MIYAIRI VALVE MFG. CO., LTD.
株式会社宮入バルブ製作所