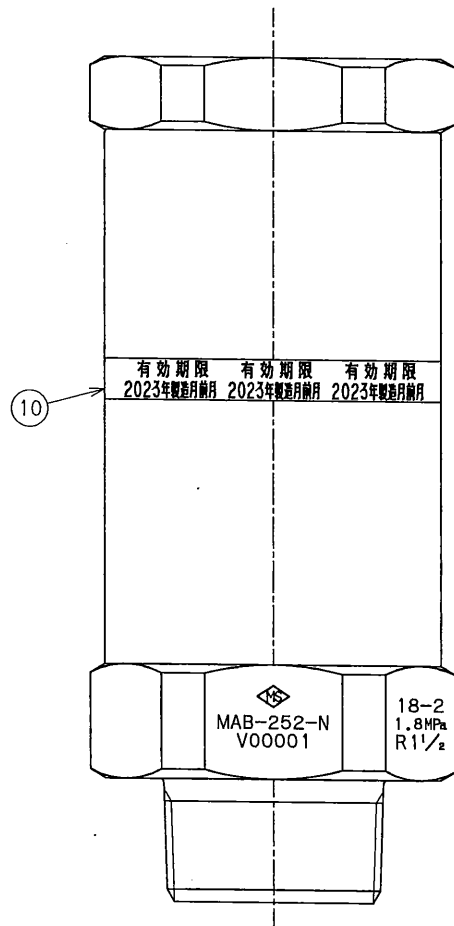
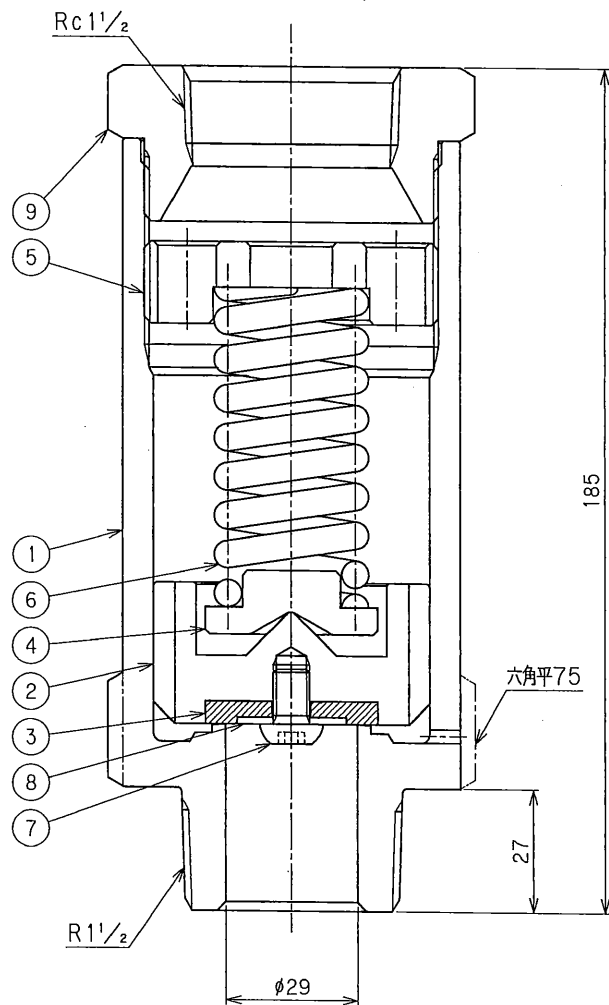
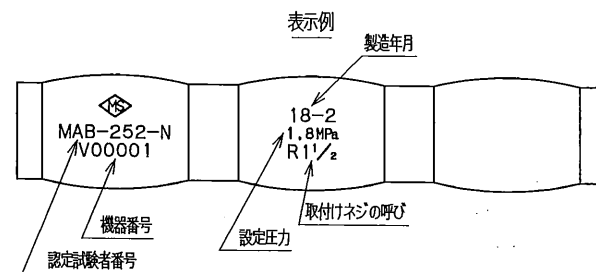


参考図



注意:

本図の有効期限シールは、例示として、2018年に製造した場合で記載しています。



10	有効期限シール	塩化ビニール	1	
9	ソケット	C3604B	1	
8	ワッシャ	C3604B	1	
7	ボルト	SUS304	1	
6	スプリング	SWPA	1	
5	スプリング押エ	C3604B	1	
4	スプリング受け	C3604B	1	
3	シートパッキン	PTFE	1	
2	弁体	C3604B	1	
1	ボディ	C3771B	1	

No.	PART NAME	MATERIAL	QTY.	REMARKS
-----	-----------	----------	------	---------

SUBJECT
バルク貯槽用安全弁 (交換用)
LPR-670SC
φ29(40A)

DWG. No.	REV.
B-38474-22	1

DRAWN	CHECKED	APPROVED	DATE
K.M	中込	窪田	'08.7.18

大臣認定品

設計圧力	1.8	MPa
設計温度	-10~70	℃
耐圧試験圧力	2.7	MPa
気密試験圧力	1.8	MPa
設定圧力	1.8	MPa
製品コード	LPR670SC-22-29	



MIYAIRI VALVE MFG. CO., LTD.
株式会社宮入バルブ製作所