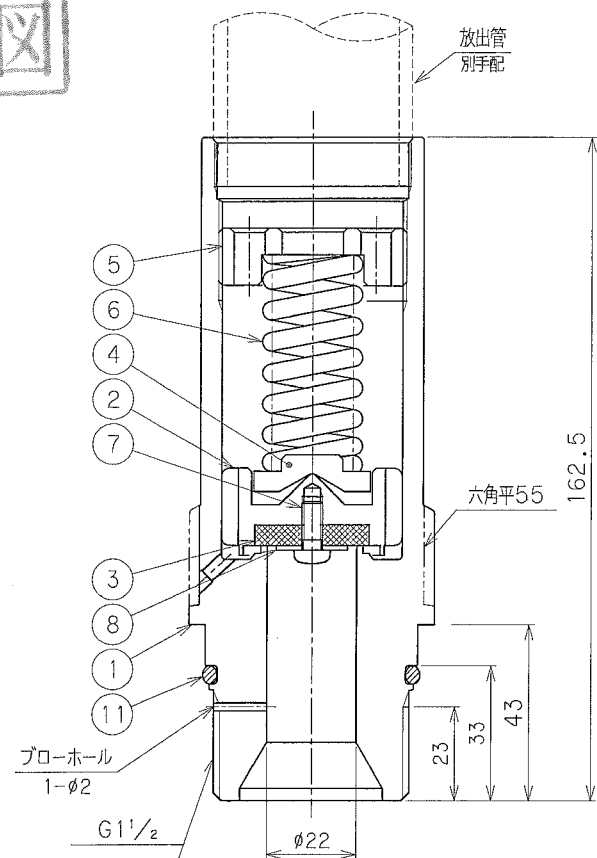
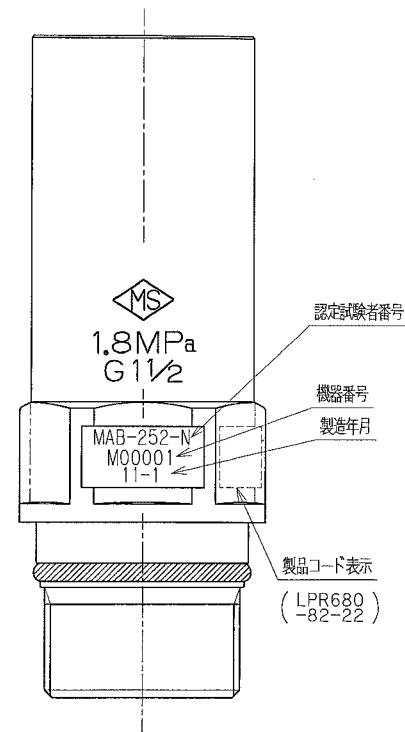
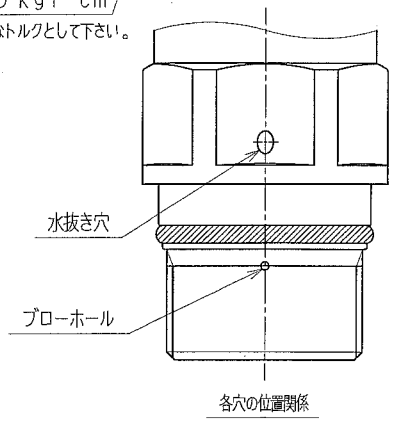


# 参考図



標準ねじ込みトルク  
800~1000 kgf-cm  
但し、取り外し可能なトルクとして下さい。



注意:

- 放出管を取り付けたときに全長が約400mm以上となる場合は、設置上、安全弁にかかる曲げ応力が大きくなる恐れがありますので設置工事のとき適正な放出管支持を行なってください。
- ① Oリングは、連結弁 (CNV) と接続の際に必ずシリコンオイルを塗布してください。

No.	REVISION	CHK	APR	DATE
0	Ref.B-38405-09 Rev.4	小澤		
1	放出管別手配追加	小澤	中	11.3.10

11	O-リング	NBR	1	
8	ワッシャ	C3604B	1	
7	ビス	C3604B	1	
6	スプリング	SWPB	1	
5	スプリング押エ	C3604B	1	
4	スプリング受け	C3604B	1	
3	シートパッキン	PTFE	1	
2	弁体	C3604B	1	
1	ボディ	C3771B	1	

大臣認定品

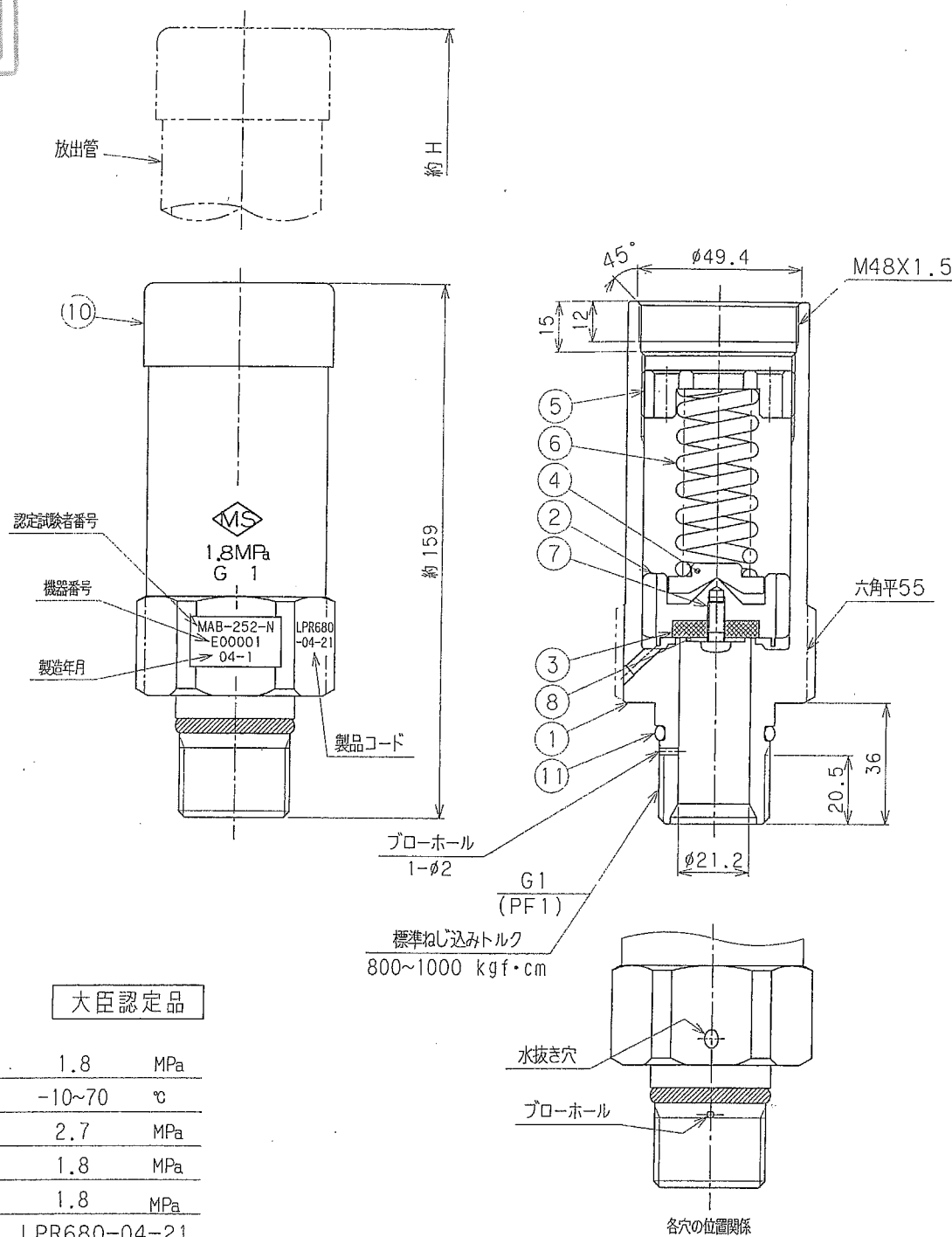
設計圧力	1.8	MPa
設計温度	-10~70	℃
耐圧試験圧力	2.7	MPa
気密試験圧力	1.8	MPa
設定圧力	1.8	MPa
製品コード	LPR680-82-22	

No.	PART NAME	MATERIAL	QTY.	REMARKS
SUBJECT				
バルク貯槽用安全弁				
LPR-680				
φ22x40A				
DWG. No.		REV.		
B-38405-82		1		
DRAWN	CHECKED	APPROVED	DATE	
小澤	窪田	窪田	'11.2.1	



MIYAIRI VALVE MFG. CO., LTD.  
株式会社宮入バルブ製作所

# 参考図



大臣認定品

設計圧力	1.8	MPa
設計温度	-10~70	°C
耐圧試験圧力	2.7	MPa
気密試験圧力	1.8	MPa
設定圧力	1.8	MPa
製品コード	LPR680-04-21	

No.	REVISION	CHK	APR	DATE
1	注2追記	NI	YY	吉田 98.10.13
2	表示例変更	NI	YY	吉田 98.10.27
3	水抜き穴変更	TN	YY	吉田 00.11.8
4	ブローホール追加	NI	K.M	210 23.12.15

注意:

- 放出管を客先にて取付の場合の注意事項  
H寸法が約300mm以上となる放出管は、設置上安全弁にかかる曲げ応力が大きくなる恐れがありますので取付工事のとき適正な放出管支持を行なつて下さい。
- ⑪ Oリングは、連結弁(CNV)と接続の際に必ずシリコングリスを塗布してください。

No.	PART NAME	MATERIAL	QTY.	REMARKS
11	O-リング	NBR	1	
10	キャップ	軟質塩化ビニール	1	
8	ワッシャ	C3604B	1	
7	ビス	C3604B	1	
6	スプリング	SWPB	1	
5	スプリング押エ	C3604B	1	
4	スプリング受け	C3604B	1	
3	シートパッキン	PTFE	1	
2	弁体	C3604B	1	
1	ボディ	C3771B	1	鍛造品

SUBJECT

バルク貯槽用安全弁

LPR-680

φ21.2x25A

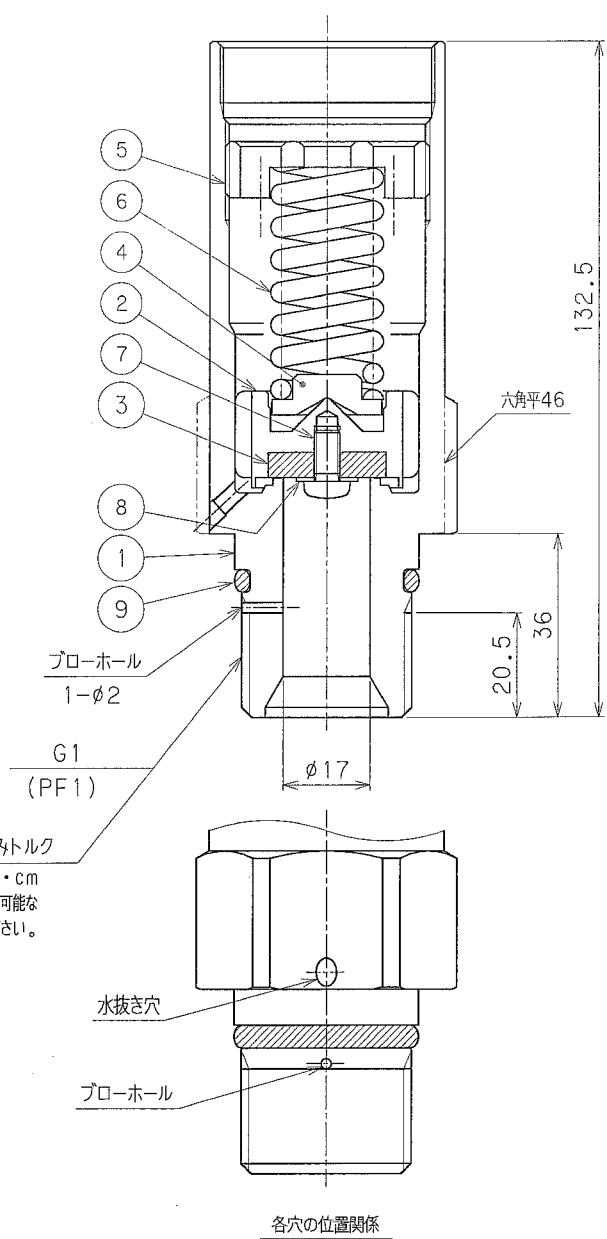
DWG. No. B-38405-04

REV. 4

DRAWN	CHECKED	APPROVED	DATE
T.H	Y.Y	吉田	98.2.10

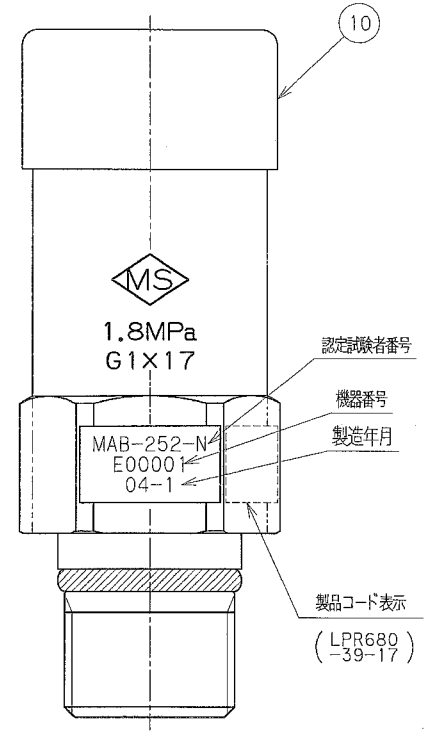
MS MIYAIRI VALVE MFG. CO., LTD.  
株式会社宮入バルブ製作所

# 参考図



標準ねじ込みトルク  
800 kgf・cm  
但し、取り外し可能な  
トルクとして下さい。

各穴の位置関係



(LPR680  
-39-17)

大臣認定品

設計圧力	1.8	MPa
設計温度	-10~70	℃
耐圧試験圧力	2.7	MPa
気密試験圧力	1.8	MPa
設定圧力	1.8	MPa
製品コード	LPR680-39-17	

No.	REVISION	CHK	APR	DATE
0	REF. B-38405-11			
1	ブローホール追加	NI	KM	吉田 03.12.18
2	但し書き追記	NI	KM	吉田 08.11.26
3	見直し	KM	K.M	2010.8.26

注意:

- 放出管を取り付けたときに全長が約300mm以上となる場合は、設置上、安全弁にかかる曲げ応力が大きくなる恐れがありますので設置工事のとき適正な放出管支持を行なってください。
- ⑨ Oリングは、連結弁 (CNV) と接続の際に必ずシリコンオイルを塗布してください。

No.	PART NAME	MATERIAL	QTY.	REMARKS
10	キャップ	塩化ビニール	1	
9	O-リング	NBR	1	
8	ワッシャ	C3604B	1	
7	ビス	C3604B	1	
6	スプリング	SWPB	1	
5	スプリング押エ	C3604B	1	
4	スプリング受け	C3604B	1	
3	シートパッキン	PTFE	1	
2	弁体	C3604B	1	
1	ボディ	C3771B	1	

SUBJECT

バルク貯槽用安全弁

LPR-680

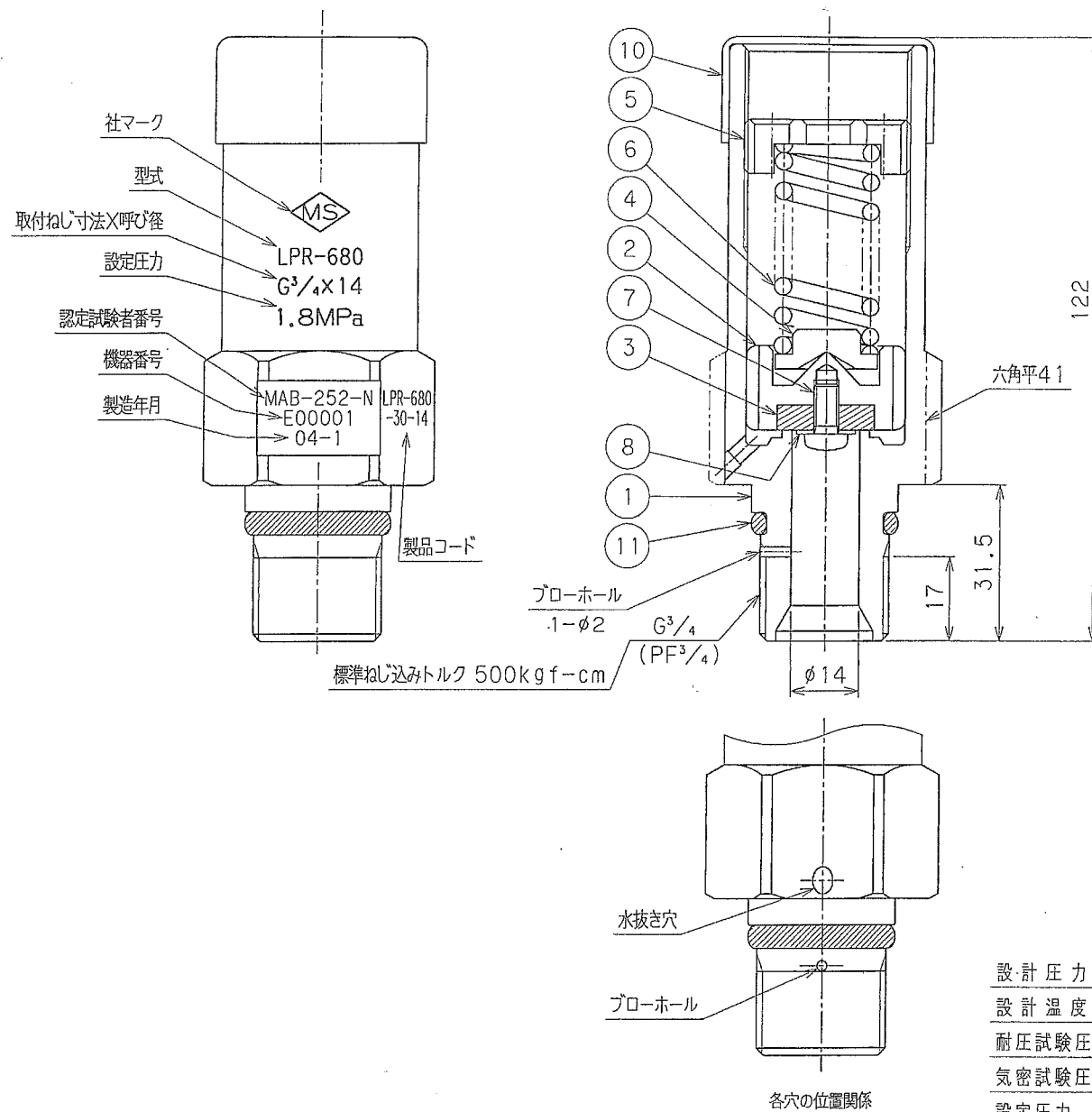
φ17 x G1

DWG. No. B-38405-39      REV. 3

DRAWN	CHECKED	APPROVED	DATE
KM	Y.Y	吉田	02.2.12

**MIYAIRI VALVE MFG. CO., LTD.**  
 株式会社宮入バルブ製作所

# 参考図



大臣認定品

設計圧力	1.8	MPa
設計温度	-10~70	℃
耐圧試験圧力	2.7	MPa
気密試験圧力	1.8	MPa
設定圧力	1.8	MPa
製品コード	LPR680-30-14	

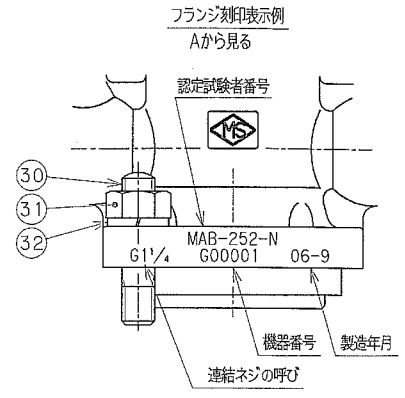
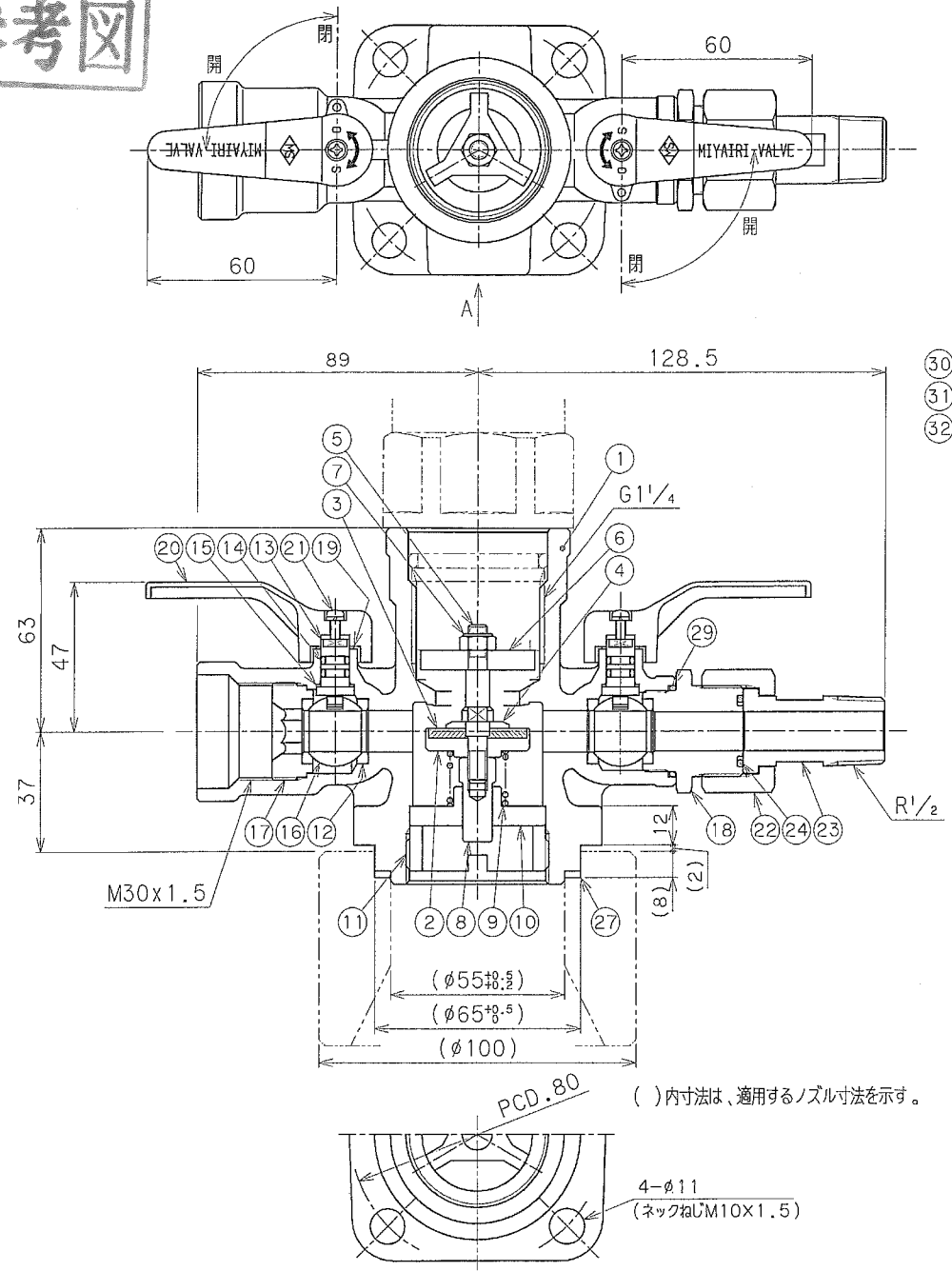
No.	REVISION	CHK	APR	DATE
1	①, ②変更	NI	YY	吉田 02.6.18
2	ブロ-ホール追加	NI	K.M	2008.12.19

注意:  
① Oリングには、連結弁 (CNV) と接続の際必ず、シリコングリスを塗布してください。

11	O-リング	NBR	1	
10	キャップ	軟質塩化ビニール	1	
8	ワッシャ	C3604B	1	
7	ビス	C3604B	1	
6	スプリング	SWPB	1	
5	スプリング押エ	C3604B	1	
4	スプリング受け	C3604B	1	
3	シートパッキン	PTFE	1	
2	弁体	C3604B	1	
1	ボディ	C3771B	1	

No.	PART NAME	MATERIAL	QTY.	REMARKS
SUBJECT				
バルク貯槽用安全弁				
LPR-680				
φ14x20A				
DWG. No.	REV.		HG	
B-38405-30	2			
DRAWN	CHECKED	APPROVED	DATE	
NI	Y.Y	吉田	01.4.5	
MS		MIYAIRI VALVE MFG. CO., LTD.		
株式会社宮入バルブ製作所				

# 参考図



大臣認定品

設計圧力	1.8	MPa
設計温度	-10~70	℃
耐圧試験圧力	2.7	MPa
気密試験圧力	1.8	MPa
製品コード	CMB-32T-03	

No.	REVISION	CHK	APR	DATE
△	Ref.B-28573-02			
△	挿込みボルト・六角ナット・ばね座金追加	窪田	中込	'02.7.17

注記  
③0 ~ ③2 は別梱包にて発送いたします。

No.	PART NAME	MATERIAL	QTY.	REMARKS
32	ばね座金	SUS304	4	B1251-2-10G
31	六角ナット	SUS304	4	B1181M10-08,0-16
30	挿込みボルト	SUS304	4	4B6857-3
29	O-リング	NBR	1	
27	ガスケット	ノンアスベスト	1	φ65Xφ55X2t
24	O-リング	NBR	1	
23	アダプタスピンドル	C3604B	1	
22	ユニオンナット	C3604B	1	
21	座金付小ネジ	SUS304	2	
20	ハンドル	ZDC	2	緑色
19	スラストリング	R.PTFE	2	
18	ボディキャップ	C3604B	1	
17	インサート	C3604B	1	
16	ボール	C3604B	2	
15	グランドパッキン	R.PTFE	2	
14	O-リング	NBR	4	
13	ステム	C3604B	2	
12	シート	R.PTFE	4	
11	ストップ	C3604B	1	
10	スプリング受け	C3604B	1	
9	スプリング	SUS304	1	
8	ナット	C3604B	1	
7	U-ナット	SUS304	1	
6	ガイド	C3604B	1	
5	ステム	C3604B	1	
4	ワッシャ	C3604B	1	
3	シートパッキン	PTFE	1	
2	シートホルダ	C3604B	1	
1	ボディ	C3771B	1	

No. PART NAME MATERIAL QTY. REMARKS

SUBJECT  
バルク貯槽用マルチバルブ  
CMB-32T (連結弁、ガス取出弁、均圧弁)  
32A (φ100特殊フランジXG1 1/4)

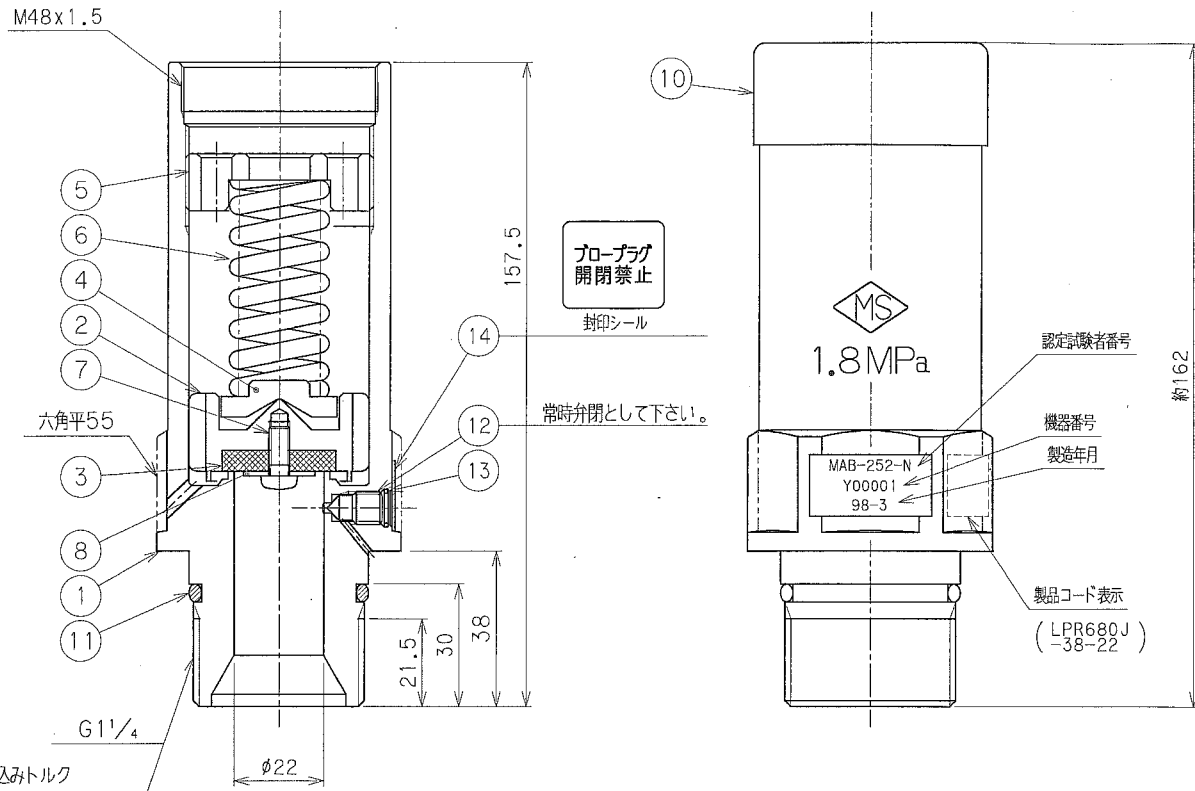
DWG. No. B-28573-03 REV. 1

DRAWN	CHECKED	APPROVED	DATE
NI	中込	窪田	'06.8.2

MS MIYAIRI VALVE MFG.CO.,LTD.  
株式会社宮入バルブ製作所

参考図

No.	REVISION	CHK	APR	DATE
0	Ref.B-38405-21			
1	客先名変更	MI	中込 窪田	08.10.28
2	注意の一部訂正	NI	中込 窪田	'09.7.23
3	客先名変更	石原	窪田 代	12.7.6



標準ねじ込みトルク  
600~800 kgf-cm  
但し、取り外し可能なトルクとして下さい。

注意:  
1) ⑪ オリングは、連結弁と接続の際に必ずシリコンオイルを塗布してください。

14	封印シール	アルミニウム	1	
13	止め輪	SUS304-WPB	1	
12	プロープラグ	SUS304	1	
11	O-リング	NBR	1	
10	キャップ	塩化ビニール	1	
8	ワッシャ	C3604B	1	
7	ビス	C3604B	1	
6	スプリング	SWPB	1	
5	スプリング押エ	C3604B	1	
4	スプリング受け	C3604B	1	
3	シートパッキン	PTFE	1	
2	弁体	C3604B	1	
1	ボディ	C3771B	1	

大臣認定品

設計圧力	1.8	MPa
設計温度	-10~70	℃
耐圧試験圧力	2.7	MPa
気密試験圧力	1.8	MPa
設定圧力	1.8	MPa
製品コード	LPR680J-38-22	

SUBJECT

バルク貯槽用安全弁  
LPR-680J

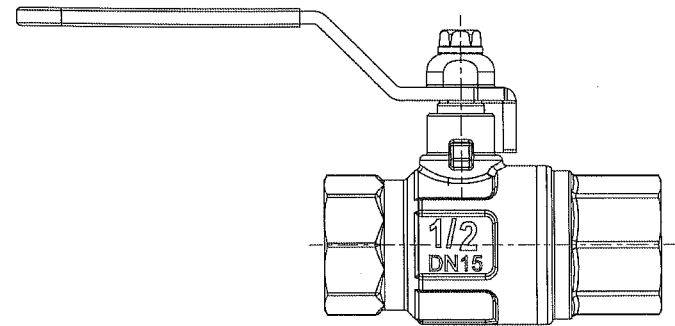
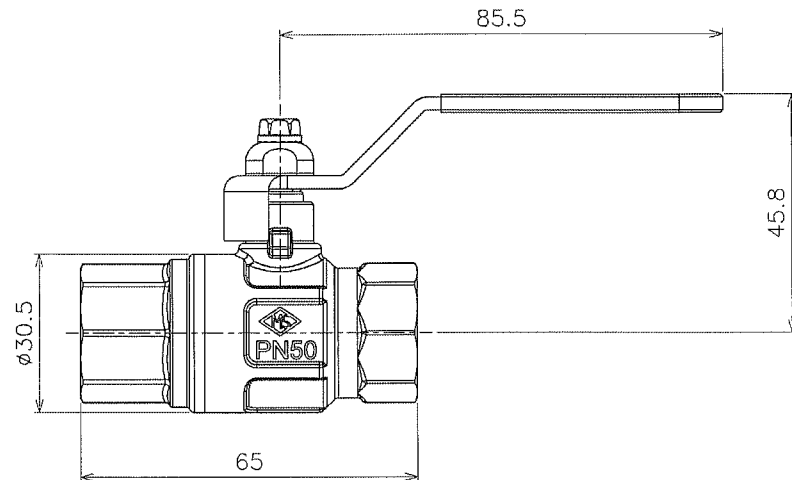
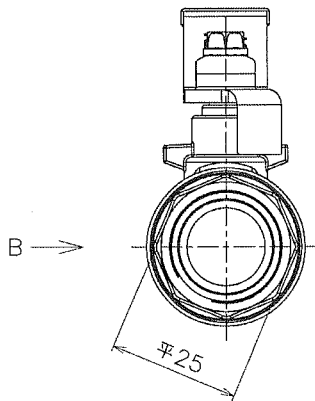
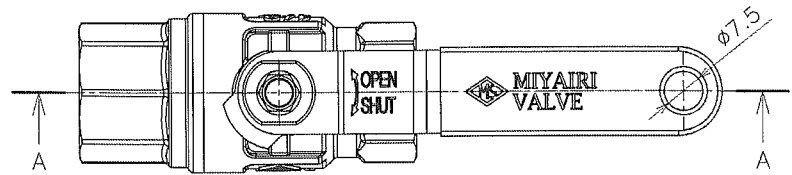
φ22x32A

DWG. No. B-38405-38 REV. 3 1000Kg縦型貯槽

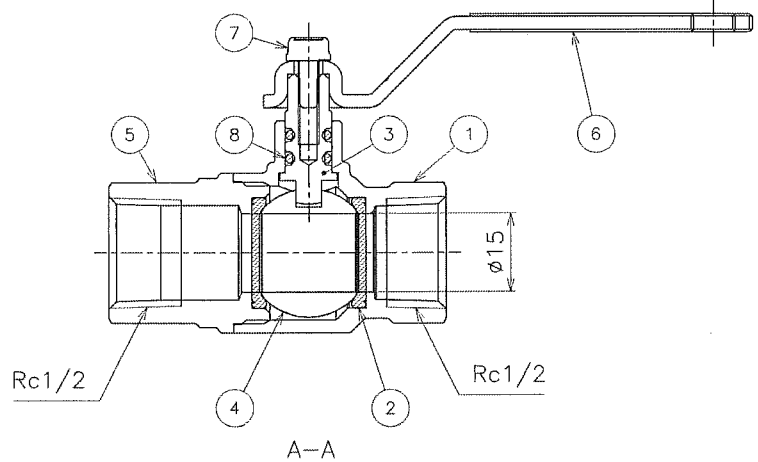
DRAWN	CHECKED	APPROVED	DATE
K.S	新谷	新谷	01.10.2

MIYAIRI VALVE MFG.CO.,LTD.  
株式会社宮入バルブ製作所

参考図



B矢視図



A-A

社検品

記号	図面変更記事	担当	検図	承認	日付
△					
△					
△					

- 注
1. 本製品は高圧ガス保安法の適用を受ける環境下では使用はできません。
  2. 使用流体の詳細については製品仕様書をご参照下さい。
  3. 使用圧力により使用温度範囲は異なります。  
詳細については製品仕様書をご参照下さい。

使用流体	※注2 : 水、油、空気など	LPG
最高使用圧力	※注3 : 5.0 MPa	0.2 MPa
使用温度範囲	※注3 : 0~+150 °C	-10~+70 °C
製品コード	: BBF-B-00-015	

8	O-リング	FKM	2	
7	ネジ	AISI430	1	SUS430相当品
6	ハンドル	AISI304	1	SUS304相当品
5	エンドキャップ	CW617N	1	C3771相当品
4	ボール	CW617N	1	C3771相当品
3	ステム	CW614N	1	C3604相当品
2	シートパッキン	PTFE	2	
1	ボディ	CW617N	1	C3771相当品
No.	PART NAME	MATERIAL	QTY.	REMARKS

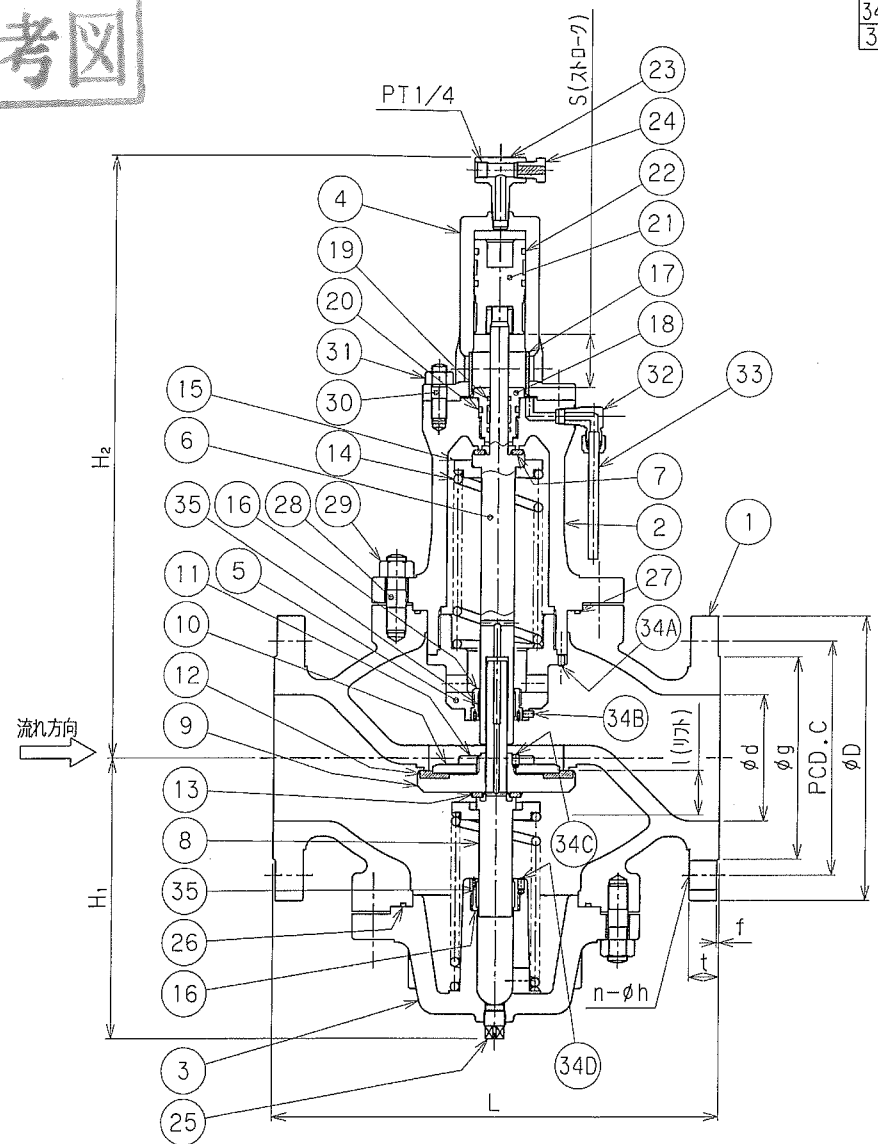
SUBJECT  
 黄銅製ねじ込み式ボールバルブ  
 BBF-B  
 Rc1/2

DWG.No. B-29392-00

REV. 0	DATE 18.9.19
DRAWN 曾谷	CHECKED 望月
APPROVED 山崎	

MS MIYAIRI VALVE MFG.CO.,LTD.  
 株式会社宮入バルブ製作所

参考図



34C	止メネジ	SUS304	1
34D	止メネジ	SUS304	1
35	ブッシュ	ルーロン	2

No.	REVISION	APPROVED	DATE
3	③ ワットC3604B→L444 ユニオンSUS304 ④ バイマC1100T バイマSUS304	TH	Y.Y 96.1.23
4	圧力単位変更	N.I	Y.Y 97.3.11
5	流れ方向追記	KM AF	2/10 99.10.12

34B	止メネジ	SUS304	1
34A	止メネジ	SUS304	1
33	パイプ	SUS304	1
32	エルボ ユニオン	SUS304 or SUS316	1
31	ナット	S20C	4
30	スタッドボルト	S25C	4
29	ナット	S20C	2セット
28	スタッドボルト	S25C	2セット
27	O-リング	NBR	1
26	O-リング	NBR	1
25	ドレンプラグ	SUS304	1
24	ヒューズプラグ	C3604B	1
23	チーズ	S25C	1
22	O-リング	NBR	2
21	ピストン	SUS304	1
20	O-リング	NBR	1
19	O-リング	NBR	2
18	ブッシュ	SUS304	1
17	リング	アクリル樹脂	1
16	ブッシュ	SUS304	2
15	スプリング押エ	SUS420J2	2
14	スプリング	SUP6	2
13	シートパッキン	PTFE	1
12	シートパッキン	PTFE	1
11	ナット	SUS420J2	1
10	パッキングランド	SUS420J2	1
9	ディスク	SUS420J2	1
8	スピンドル	SUS304	1
7	シートパッキン	PTFE	1
6	スピンドル	SUS304	1
5	スプリング受け	S25C	1
4	シリンダー	S25C	1 又はSCPH2
3	キャップ	SCPH2	1
2	ボンネット	SCPH2	1
1	ボディ	SCPH2	1

設計圧力	2.4	MPa
設計温度	-5~70	℃
耐圧試験圧力	3.9	MPa
気密試験圧力	2.4	MPa
油圧シリンダ気密試験圧力	5.9	MPa
油圧シリンダ操作圧力	2.9~4.9	MPa
ヒューズメタル溶解温度	75	℃

呼び径	口径 d	面間 L	高さ		リフト l	ストローク S	フランジ寸法						シリンダー容量 (油量) cm <sup>3</sup>
			H <sub>1</sub>	H <sub>2</sub>			D	C	g	t	f	n-h	
100A	100	356	220	475	38	42	225	185	160	24	2	8-23	60
125A	125	410	270	525	45	50	270	225	195	26	2	8-25	100
150A	150	444	305	580	55	60	305	260	230	28	2	12-25	100
200A	200	559	335	640	65	70	350	305	275	30	2	12-25	120
250A	250	622	400	750	80	85	430	380	345	34	2	12-27	180

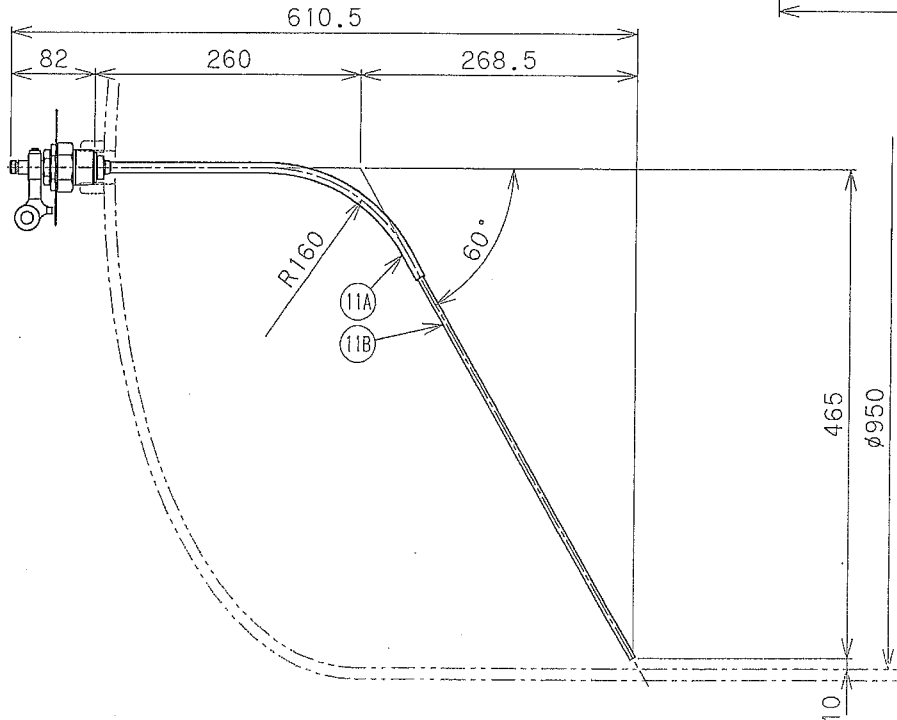
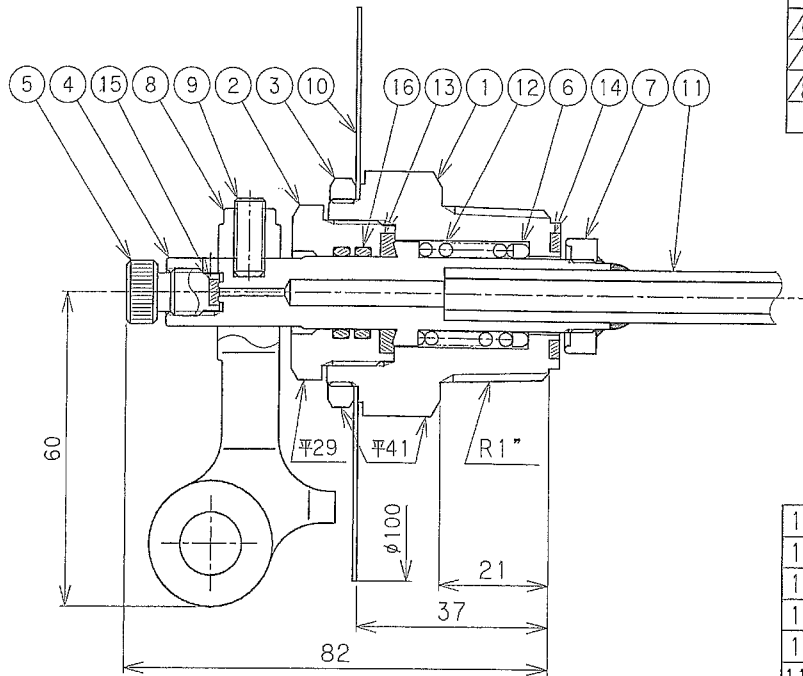
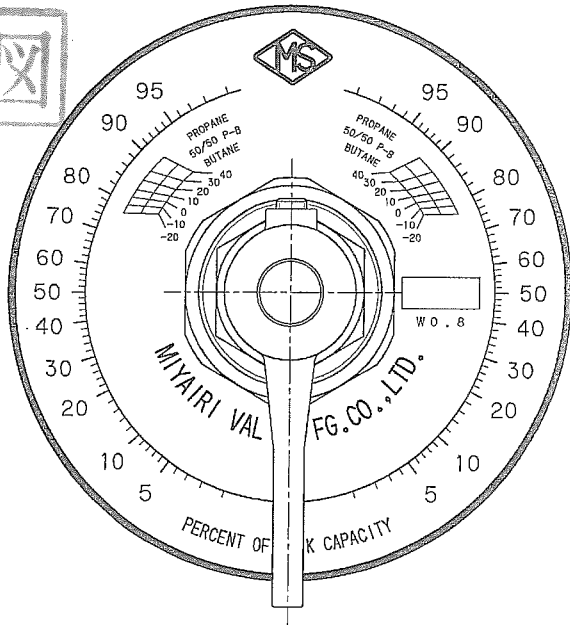
油圧式緊急遮断弁  
LEV-P  
JIS 20K フランジ RF

DWG. No.	B-66683-00	REV.	5
DRAWN	K.K	CHECKED	小林
APPROVED	新谷	DATE	63.4.26

MS MIYAIRI VALVE MFG. CO., LTD.  
株式会社宮入バルブ製作所



参考図



No.	REVISION	CHK	APR	DATE
6	原図書替	K.K	T.H 保坂	94.11.24
7	圧力単位変更	N.I	y. 吉田	97.3.10
8	社検品: 追記	M.I	中込 保坂	09.11.6

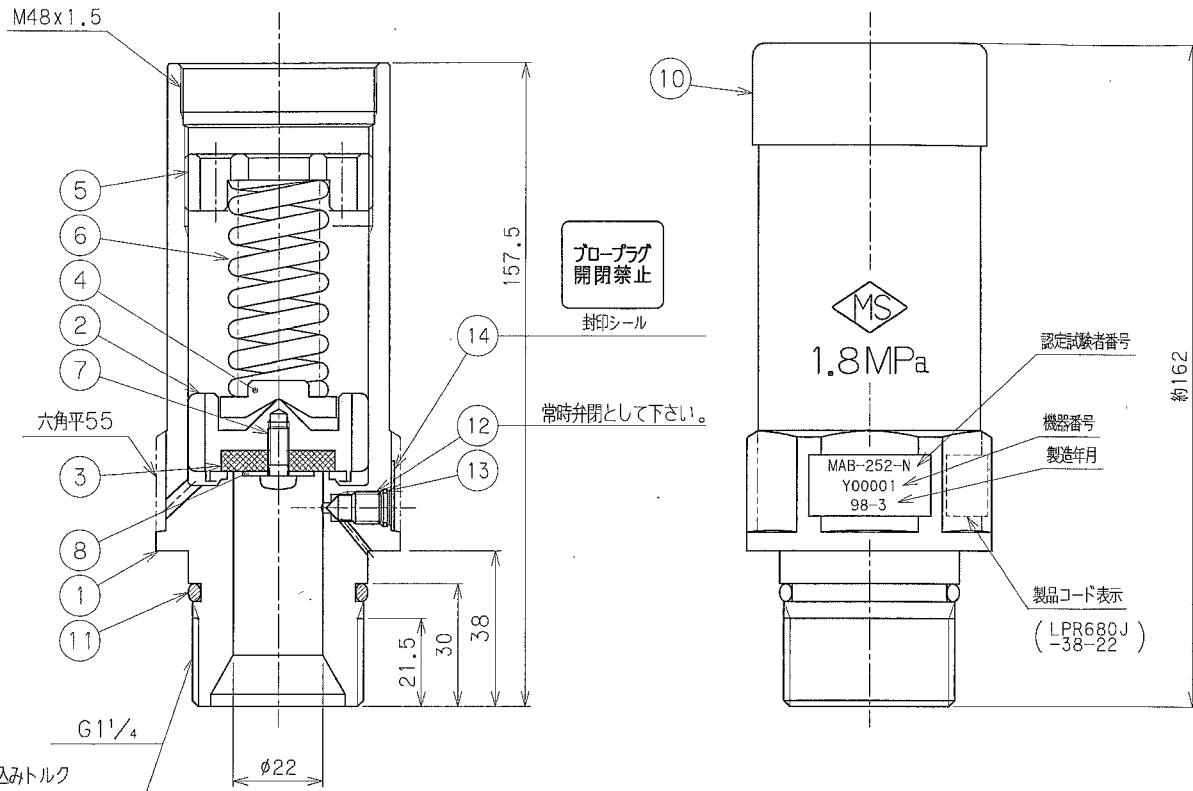
16	O-リング	NBR	2	
15	シートパッキン	NBR	1	
14	バックパッキン	NBR	1	
13	グランドパッキン	PTFE	1	
12	スプリング	SUS304	1	
11B	サイフォン管	C2600T	1	φ6
11A	サイフォン管	C2600T	1	φ10
10	銘板	SUS304	1	
9	セットスクリュー	SUS304	1	
8	指針	SCS13	1	
7	ストップ	C3604B	1	
6	スプリング受け	C3604B	1	
5	プラグ	C3604B	1	
4	スピンドル	C3604B	1	
3	押エナット	C3604B	1	
2	グランドナット	C3604B	1	
1	ボディ	C3604B	1	

No.	PART NAME	MATERIAL	QTY.	REMARKS
SUBJECT				
ロータリーレベルゲージ (500K容器用)				
R1"				RG-3
DWG. No.		REV.		
B-61081-00		8		
DRAWN	CHECKED	APPROVED	DATE	
K.K	中込/保坂	吉田	94.11.24	
MS		MIYAIRI VALVE MFG. CO., LTD.		
株式会社 社宮入バルブ製作所				

社検品

設計圧力	2.4	MPa
設計温度	-10~70	℃
耐圧試験圧力	3.9	MPa
気密試験圧力	2.4	MPa
製品コード	RG-3-950	

# 参考図



標準ねじ込みトルク  
600~800 kgf-cm  
但し、取り外し可能なトルクとして下さい。

注意:

- 1) ⑪ Oリングは、連結弁と接続の際に必ずシリコンオイルを塗布してください。

No.	REVISION	CHK	APR	DATE
0	Ref.B-38405-21			
1	客先名変更	MI	中込 窪田	08.10.28
2	注意の一部訂正	NI	中込 窪田	'09.7.23
3	客先名変更	石原	中込	12.7.6

14	封印シール	アルミニウム	1	
13	止め輪	SUS304-WPB	1	
12	プロプラグ	SUS304	1	
11	O-リング	NBR	1	
10	キャップ	塩化ビニール	1	
8	ワッシャ	C3604B	1	
7	ビス	C3604B	1	
6	スプリング	SWPB	1	
5	スプリング押エ	C3604B	1	
4	スプリング受け	C3604B	1	
3	シートパッキン	PTFE	1	
2	弁体	C3604B	1	
1	ボディ	C3771B	1	

大臣認定品

設計圧力	1.8	MPa
設計温度	-10~70	℃
耐圧試験圧力	2.7	MPa
気密試験圧力	1.8	MPa
設定圧力	1.8	MPa
製品コード	LPR680J-38-22	

SUBJECT

バルク貯槽用安全弁  
LPR-680J  
φ22x32A

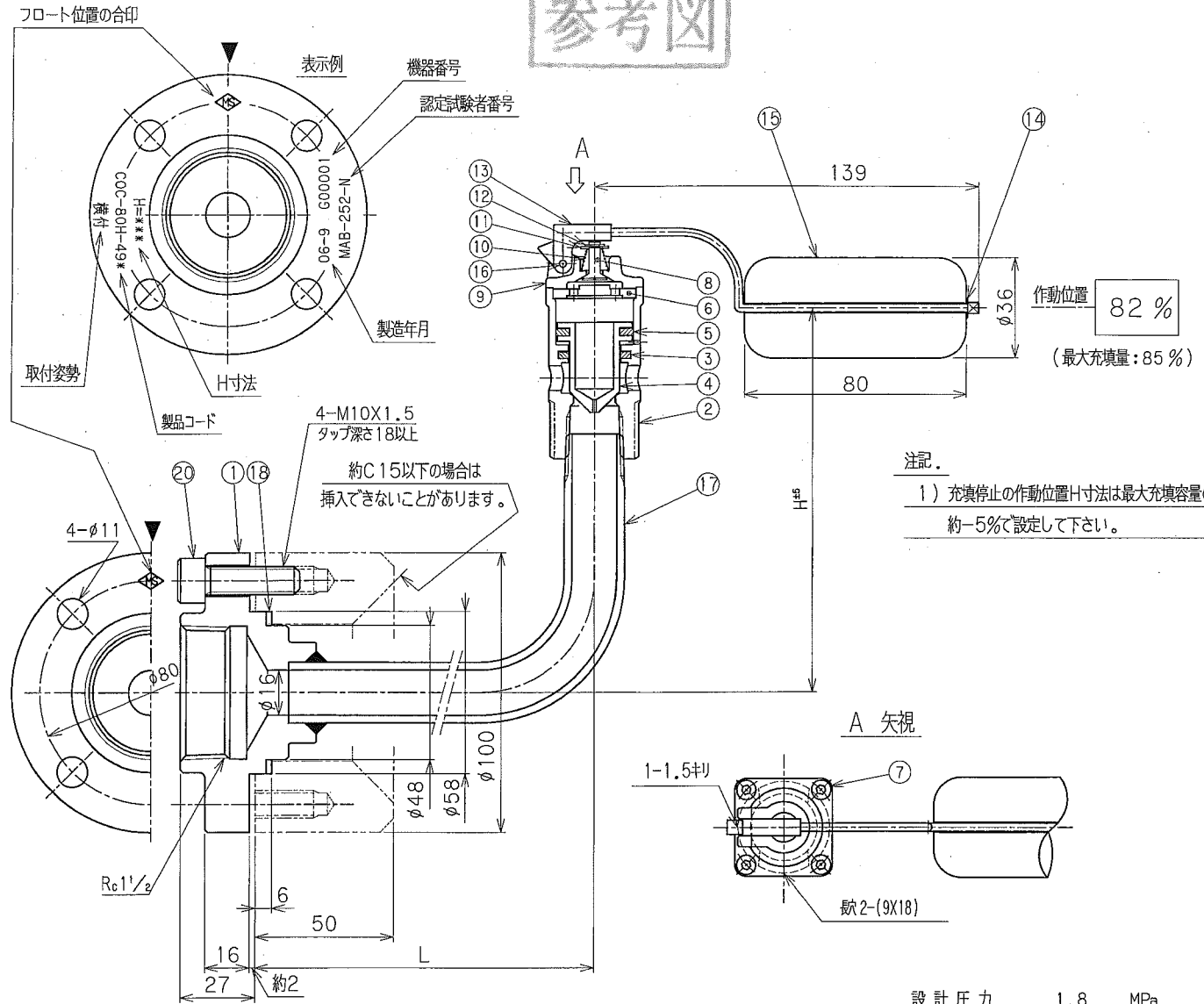
DWG. No. B-38405-38 REV. 3 1000Kg縦型貯槽

DRAWN	CHECKED	APPROVED	DATE
K.S	新谷	新谷	01.10.2

MIYAIRI VALVE MFG.CO.,LTD.  
株式会社宮入バルブ製作所

# 参考図

No.	REVISION	CHK	APR	DATE
0	Ref.B-68356-32,-42			
1	表示例変更	妻木	石井	19.3.19



注記.  
1) 充填停止の作動位置H寸法は最大充填容量の約5%で設定して下さい。

分類	H	L	製品コード
1	155	250	COC-80H-491
2	309	250	COC-80H-492
3	190	200	COC-80H-493

大臣認定品

設計圧力	1.8	MPa
設計温度	-5~70	°C
耐圧試験圧力	2.7	MPa
気密試験圧力	1.8	MPa
充填流量	80	L/min
過充填作動流量	30	L/min以上

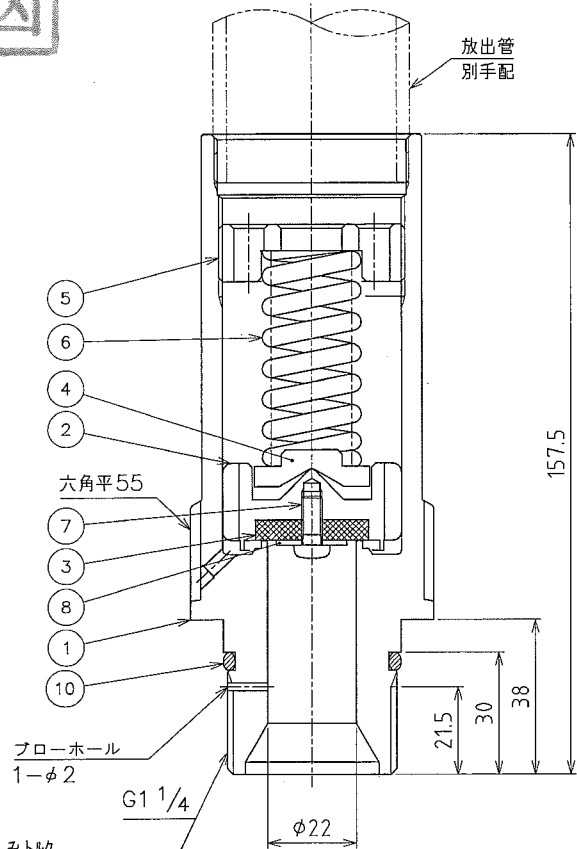
20	六角穴付ボルト	SUS304	4	B1176M10-0356
18	ガスケット	V/#7020	1	
17	パイプ	STPG370	1	
16	スプリングピン	SUS304	1	
15	フロート	NBR独立発泡体	1	
14	ワッシャ	SUS304	2	
13	アームセット	ADC12/SUS304	1	1セット
12	E形止メ輪	SK5	1	
11	ワッシャ	SUS304	1	
10	スプリング	SUS304	1	
9	キャップ	C3771B	1	
8	背圧弁	SUS303	1	
7	六角穴付ボルト	SUS304	4	
6	ガイド	C3604B	1	
5	スラストベアリングB	PTFE	1	
4	遊動弁	SUS303	1	
3	スラストベアリングA	PTFE	1	
2	ボディ	C3771B	1	
1	フランジ	S25C	1	ダクロタイズド

SUBJECT  
バルク貯槽用過充填防止装置  
COC-80H  
φ16 (特殊フランジ×Rc1 1/2)

DWG.No.	B-68356-49	REV.	1	C			
DRAWN	小澤	CHECKED	山下	APPROVED	中込	DATE	'14.3.7

 MIYAIRI VALVE MFG.CO.,LTD.  
株式会社宮入バルブ製作所

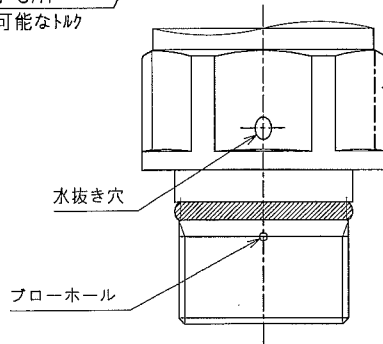
# 参考図



フローホール  
1-φ2

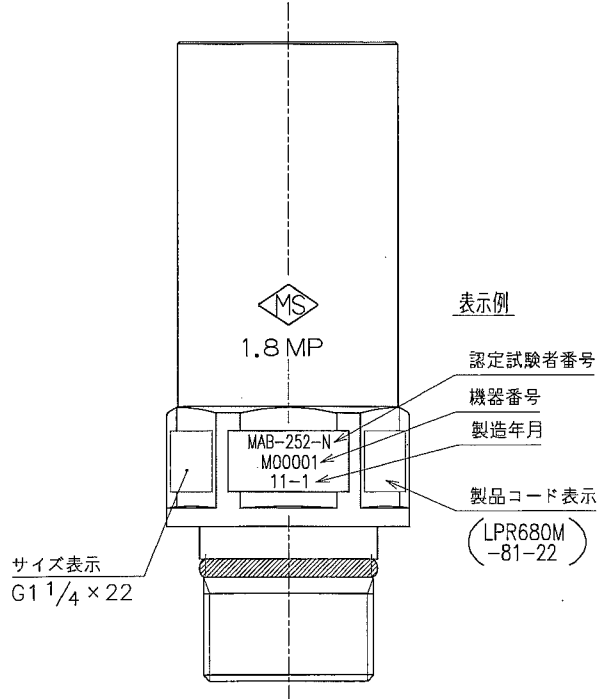
G1 1/4

標準ねじ込みトルク  
600~800kgf・cm  
但し、取り外し可能なトルク  
として下さい。



各穴の位置関係

放出管  
別手配



表示例  
認定試験者番号  
機器番号  
製造年月  
製品コード表示  
(LPR680M -81-22)

サイズ表示  
G1 1/4 x 22

区分	製品コード
単品出荷品	LPR680M-81-22
別手配品	LPR680M-81-22A

設計圧力	1.8 MPa
設計温度	-10~70 °C
耐圧試験圧力	2.7 MPa
気密試験圧力	1.8 MPa
設定圧力	1.8 MPa

大臣認定品

記号	図面変更記事	担当	検図	承認	日付
0	Ref.B-38405-73 Rev.0	小澤			
1	放出管別手配追加	小澤	中込	窪田	'11.3.10
2	種別表追加 (LPR680M-81-22A)	近藤	石村	窪田	'11.9.10

注意:

- 放出管を取り付けたときに全長が約400mm以上となる場合は、設置上、安全弁にかかる曲げ応力が大きくなる恐れがありますので設置工事のとき適正な放出管支持を行なってください。
- ⑩ Oリングは、連結弁と接続の際に必ずシリコングリスを塗布してください。
- 製品コード表示の刻印はLPR680M-81-22とします。

No.	PART NAME	MATERIAL	QTY.	REMARKS
10	O-リング	NBR	1	
8	ワッシャ	C3604B	1	
7	ビス	C3604B	1	
6	スプリング	SWPB	1	
5	スプリング押エ	C3604B	1	
4	スプリング受け	C3604B	1	
3	シートパッキン	PTFE	1	
2	弁体	C3604B	1	
1	ボディ	C3771B	1	

No. PART NAME MATERIAL QTY. REMARKS

SUBJECT  
バルク貯槽用安全弁  
LPR-680M  
φ22×32A

DWG.No. B-38405-81 REV. 2

DRAWN	CHECKED	APPROVED	DATE
小澤	窪田	窪田	'11.2.1

MS MIYAIRI VALVE MFG. CO., LTD.  
株式会社宮入バルブ製作所