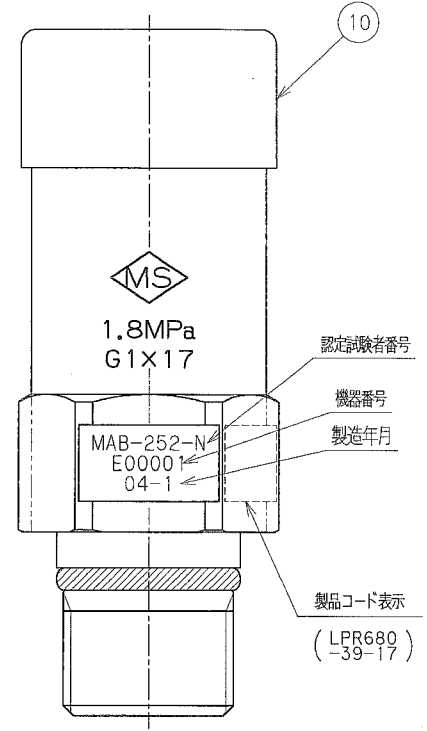
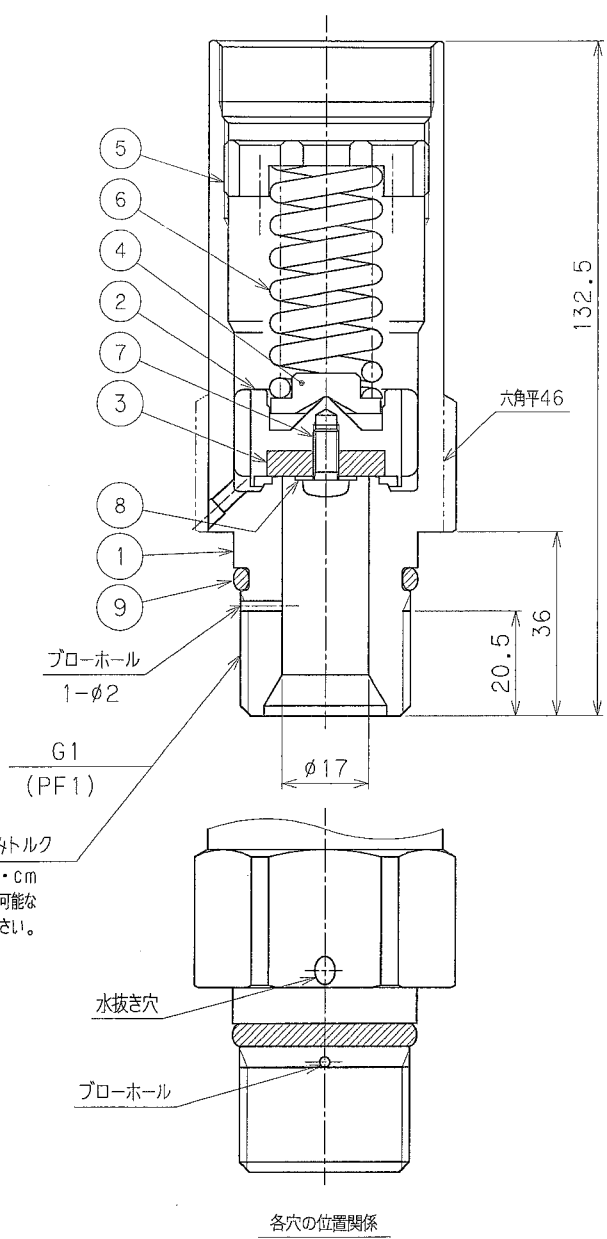


# 参考図



設計圧力	1.8	MPa
設計温度	-10~70	℃
耐圧試験圧力	2.7	MPa
気密試験圧力	1.8	MPa
設定圧力	1.8	MPa
製品コード	LPR680-39-17	

大臣認定品

No.	REVISION	CHK	APR	DATE
0	REF. B-38405-11			
1	ブローホール追加	NI	KM	吉田 03.12.18
2	但し書き追記	NI	KM	吉田 08.11.26
3	見直し	KM	K.M	10.8.26

注意:

- 放出管を取り付けたときに全長が約300mm以上となる場合は、設置上、安全弁にかかる曲げ応力が大きくなる恐れがありますので設置工事のとき適正な放出管支持を行なってください。
- ⑨ Oリングは、連結弁 (CNV) と接続の際に必ずシリコンオイルを塗布してください。

No.	PART NAME	MATERIAL	QTY.	REMARKS
10	キャップ	塩化ビニール	1	
9	O-リング	NBR	1	
8	ワッシャ	C3604B	1	
7	ビス	C3604B	1	
6	スプリング	SWPB	1	
5	スプリング押エ	C3604B	1	
4	スプリング受け	C3604B	1	
3	シートパッキン	PTFE	1	
2	弁体	C3604B	1	
1	ボディ	C3771B	1	

SUBJECT

バルク貯槽用安全弁

φ17 x G1

LPR-680

DWG. No. B-38405-39

REV. 3

DRAWN	CHECKED	APPROVED	DATE
KM	Y. Y	吉田	02.2.12

MS MIYAIRI VALVE MFG. CO., LTD.  
株式会社宮入バルブ製作所