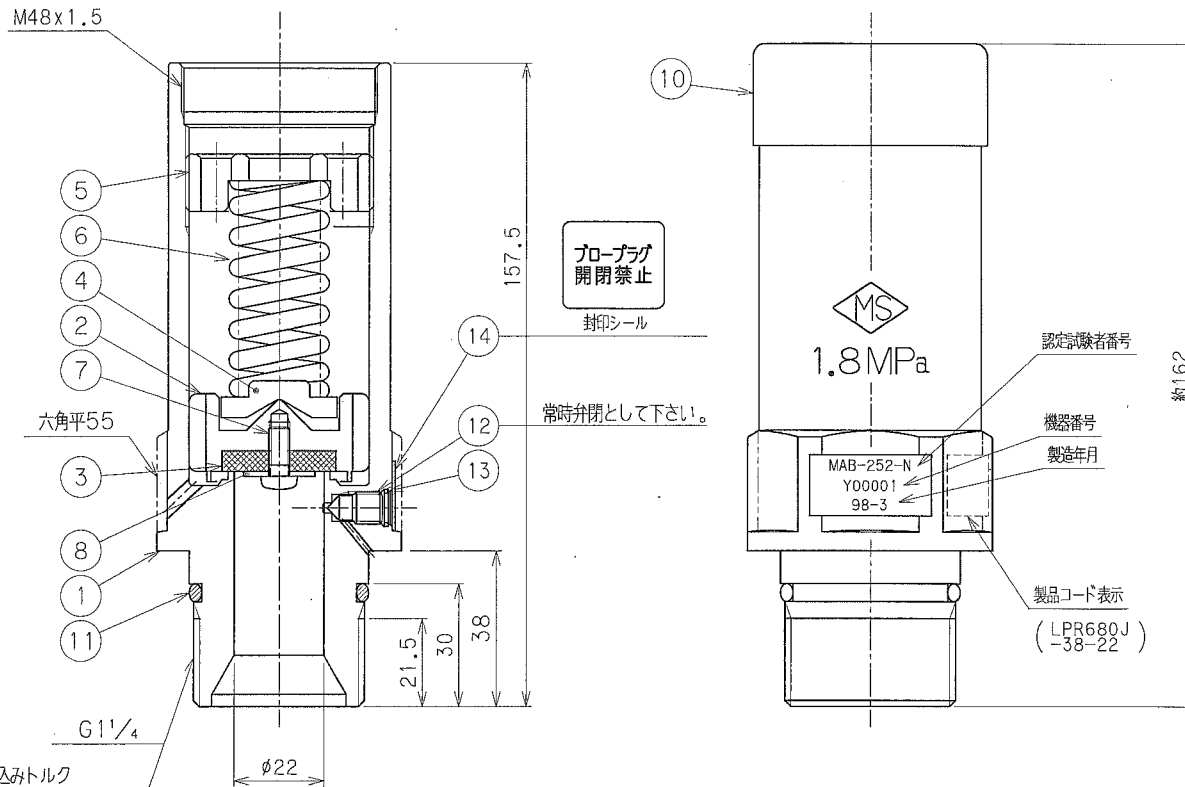


参考図

No.	REVISION	CHK	APR	DATE
0	Ref. B-38405-21			
1	客先名変更	MI	中込 建田	08.10.28
2	注意の一部訂正	NI	中込 建田	'09.7.23
3	客先名変更	石原	建田 中込	12.7.6



標準ねじ込みトルク
600~800 kgf-cm
但し、取り外し可能なトルクとして下さい。

注意:

- 1) ⑪ Oリングは、連結弁と接続の際に必ずシリコンオイルを塗布してください。

14	封印シール	アルミニウム	1	
13	止め輪	SUS304-WPB	1	
12	フロープラグ	SUS304	1	
11	O-リング	NBR	1	
10	キャップ	塩化ビニール	1	
8	ワッシャ	C3604B	1	
7	ビス	C3604B	1	
6	スプリング	SWPB	1	
5	スプリング押エ	C3604B	1	
4	スプリング受け	C3604B	1	
3	シートパッキン	PTFE	1	
2	弁体	C3604B	1	
1	ボディ	C3771B	1	

大臣認定品

設計圧力	1.8	MPa
設計温度	-10~70	℃
耐圧試験圧力	2.7	MPa
気密試験圧力	1.8	MPa
設定圧力	1.8	MPa
製品コード	LPR680J-38-22	

SUBJECT

バルク貯槽用安全弁
LPR-680J
φ22×32A

DWG. No. B-38405-38 REV. 3 1000Kg縦型貯槽

DRAWN	CHECKED	APPROVED	DATE
K.S	新谷	新谷	01.10.2

MS MIYAIRI VALVE MFG. CO., LTD.
株式会社宮入バルブ製作所