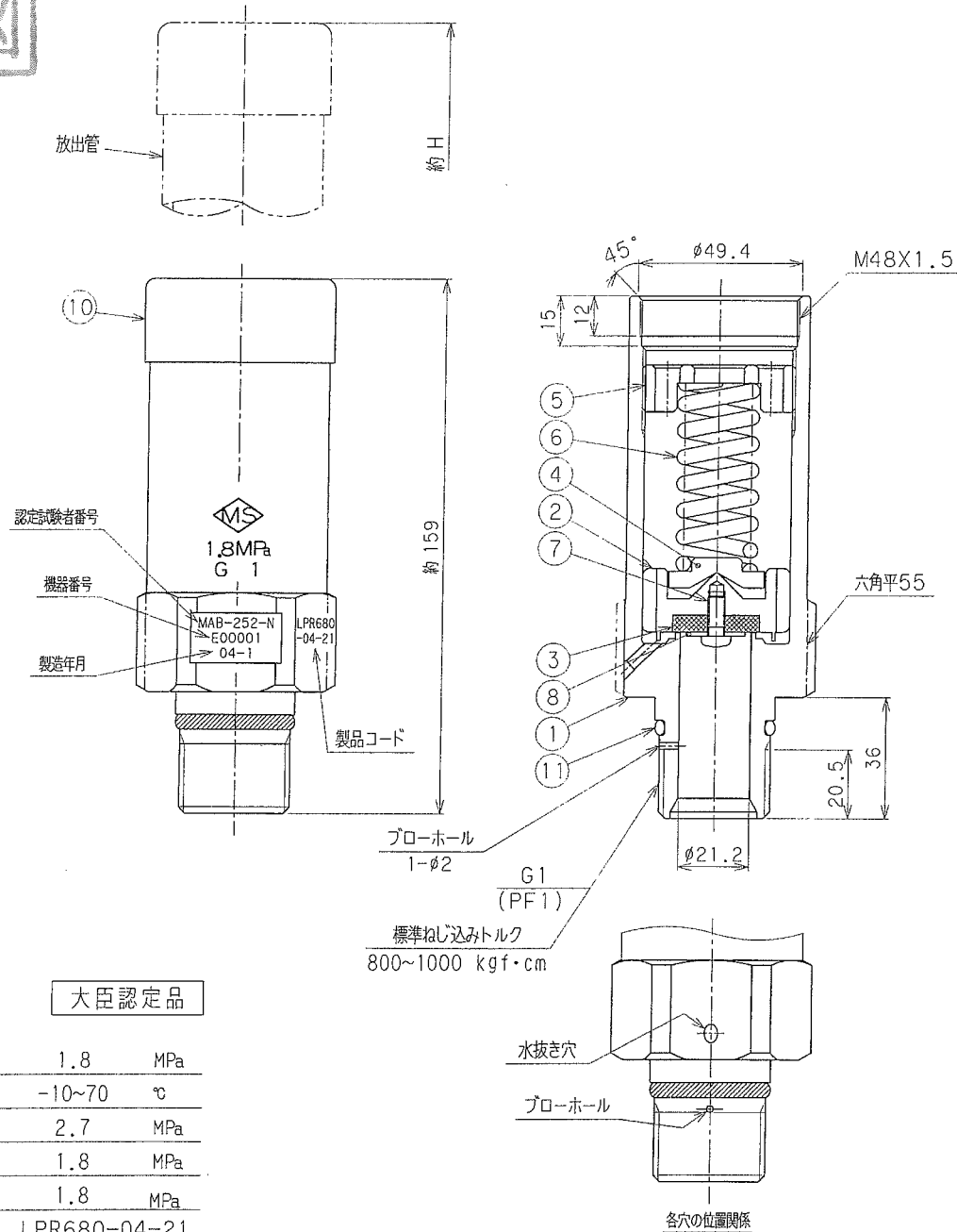


参考図



大臣認定品

| | | |
|--------|--------------|-----|
| 設計圧力 | 1.8 | MPa |
| 設計温度 | -10~70 | ℃ |
| 耐圧試験圧力 | 2.7 | MPa |
| 気密試験圧力 | 1.8 | MPa |
| 設定圧力 | 1.8 | MPa |
| 製品コード | LPR680-04-21 | |

| No. | REVISION | CHK | APR | DATE |
|-----|----------|-----|-----|-------------|
| 1 | 注2追加 | NI | YY | 吉田 98.10.13 |
| 2 | 表示例変更 | NI | YY | 吉田 98.10.27 |
| 3 | 水抜き穴変更 | TN | YY | 吉田 00.11.8 |
| 4 | ブローホール追加 | NI | K.M | 98.12.15 |

注意:

- 放出管を客先にて取付の場合の注意事項
H寸法が約300mm以上となる放出管は、設置上安全弁にかかる曲げ応力が大きくなる恐れがありますので取付工事のとき適正な放出管支持を行なって下さい。
- ⑩ オリングは、連結弁(CNV)と接続の際に必ずシリコングリスを塗布してください。

| No. | PART NAME | MATERIAL | QTY. | REMARKS |
|-----|-----------|----------|------|---------|
| 11 | O-リング | NBR | 1 | |
| 10 | キャップ | 軟質塩化ビニール | 1 | |
| 8 | ワッシャ | C3604B | 1 | |
| 7 | ビス | C3604B | 1 | |
| 6 | スプリング | SWPB | 1 | |
| 5 | スプリング押エ | C3604B | 1 | |
| 4 | スプリング受け | C3604B | 1 | |
| 3 | シートパッキン | PTFE | 1 | |
| 2 | 弁体 | C3604B | 1 | |
| 1 | ボディ | C3771B | 1 | 鍛造品 |

SUBJECT

バルク貯槽用安全弁

LPR-680

φ21.2x25A

DWS. No.

B-38405-04

REV.

4

DRAWN

T.H

CHECKED

Y.Y

APPROVED

吉田

DATE

98.2.10



MIYAIRI VALVE MFG.CO.,LTD.
株式会社宮入バルブ製作所