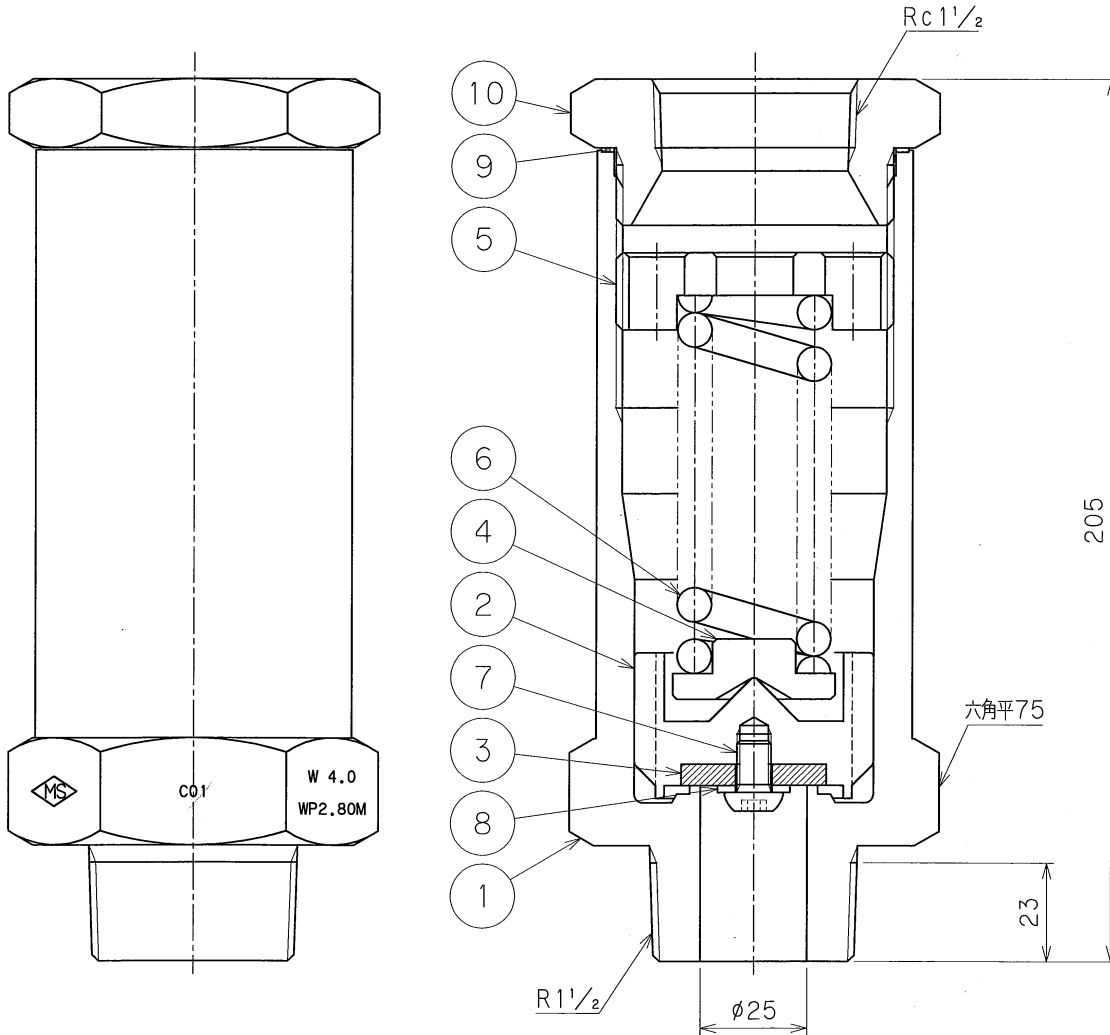
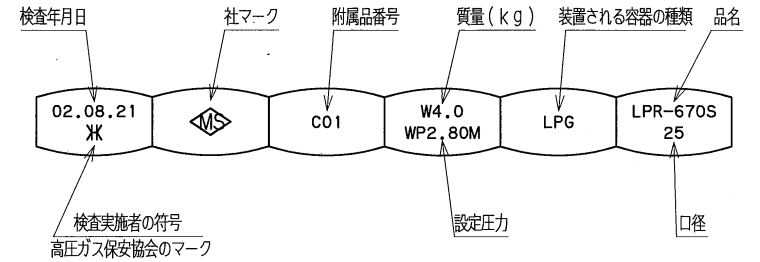


参考図

No.	REVISION	CHK	APR	DATE
0	Ref.B-37981-00			
1	No.10:材質変更	渡邊	山下	'14.9.2
2	製品コード変更	坂井	中込	'14.9.4
3	表示例変更	坂井	中込	'14.11.6



表示例



10	ソケット	C3604B	1	
9	パッキン	C1100P	1	
8	ワッシャ	SUS304	1	
7	ボルト	SUS304	1	
6	スプリング	SUS304	1	
5	スプリング押エ	C3604B	1	
4	スプリング受け	C3604B	1	
3	シートパッキン	PTFE	1	
2	弁体	C3604B	1	
1	ボディ	C3771B	1	

No.	PART NAME	MATERIAL	QTY.	REMARKS
-----	-----------	----------	------	---------

SUBJECT

ねじ込み式安全弁(バルク容器用)

LPR-670S

φ25(40A)

DWG.No.	B-37981-16	REV.	3
---------	------------	------	---

DRAWN	CHECKED	APPROVED	DATE
T.H	中込	窪田	'10.6.21

附属品検査合格品

流体名	LPG
耐圧試験圧力	3.5 MPa
気密試験圧力	2.10 MPa
安全弁作動圧力	2.80 MPa
製品コード	LPR-670S-16-25-288



MIYAIRI VALVE MFG.CO.,LTD.
株式会社宮入バルブ製作所