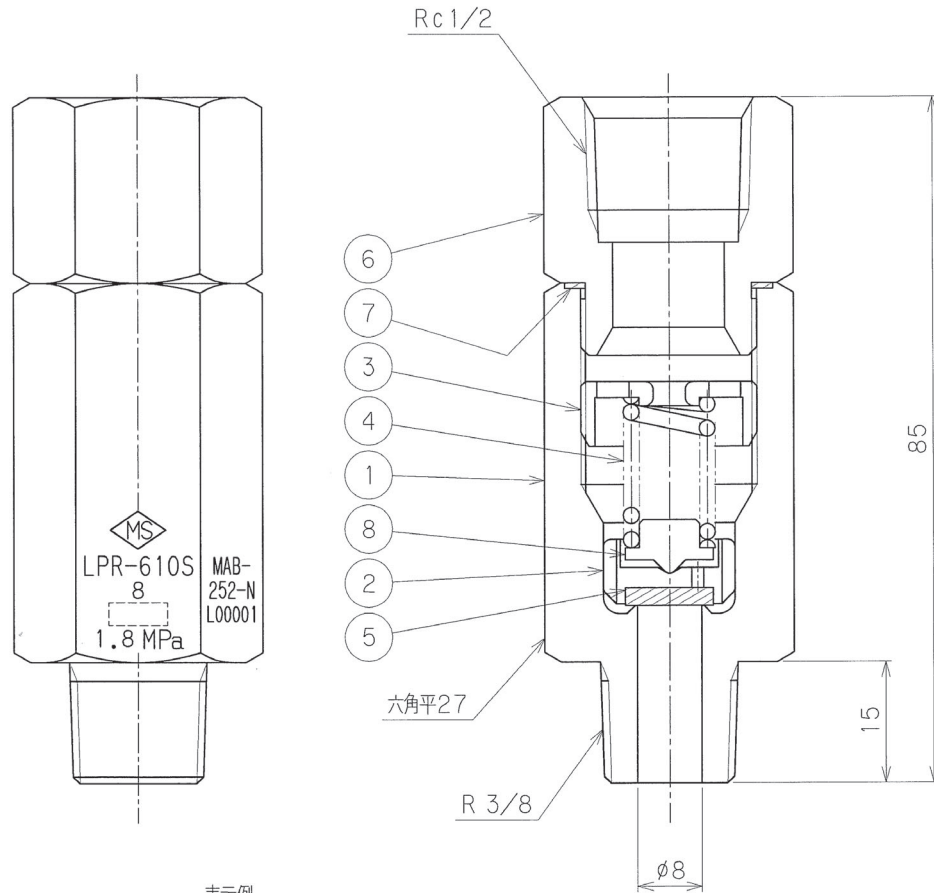
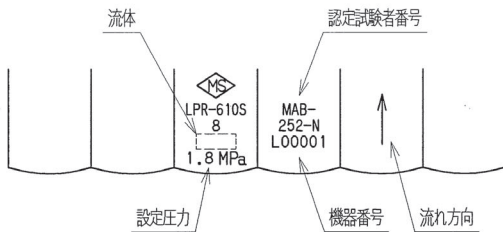


参考図



表示例



大臣認定品

設計圧力	2.5	MPa
設計温度	-10~120	℃
耐圧試験圧力	3.8	MPa
気密試験圧力	2.5	MPa

一般圧力設定品 (受注品)

製品コード	設定圧力範囲 (MPa)
LPR-610S-B8-060	0.50~0.69
LPR-610S-B8-080	0.70~0.89
LPR-610S-B8-108	0.90~1.09
LPR-610S-B8-120	1.10~1.29
LPR-610S-B8-140	1.30~1.49
LPR-610S-B8-160	1.50~1.69
LPR-610S-B8-180	1.70~1.89
LPR-610S-B8-200	1.90~2.09
LPR-610S-B8-220	2.10~2.29
LPR-610S-B8-240	2.30~2.49
LPR-610S-B8-250	2.50

使用可能流体

LPG、ブタン、プロピレン、DME、NG、H₂、CO₂、N₂
 イソブタン、アルゴン、エア、ヘリウム、六フッ化硫黄
 HFC-365mfc、HFO-1234ze、R12
 R123、R134、R134a、R141、R141B
 R22、R410A、FC-C318、R-404A
 HFO-1336mzz (E)

使用流体

設定圧力	MPa
設定可能範囲	0.5~2.5 MPa
吹始め圧力	設定圧力の 90%~100%
吹出し圧力	設定圧力の 110% 以下
吹止り圧力	設定圧力の 80% 以上
製品コード	LPR-610S-B8-***

No.	REVISION	CHK	APR	DATE
0	Ref.33481-66 Rev.1			
1	使用可能流体追加	小松	小澤 堀井	'17.1.26
2	使用可能流体追加	小松	飯野 堀井	'18.1.12
3	使用可能流体追加	小松	飯野 堀井	'18.1.17
4	使用可能流体追加	小松	飯野 堀井	'19.1.17
5	設定可能範囲追記	小松	飯野 堀井	'19.3.22
6	設定圧力表追加	小松	飯野 小澤	'22.6.15
7	使用可能流体追加	渡邊	飯野 小澤	'22.10.25

注) 特定設定圧力品

以下の設定圧力の場合は専用の製品コードになります。

設定圧力 (MPa)	製品コード
1.06	LPR-610S-B8-106
1.77	LPR-610S-B8-177

No.	PART NAME	MATERIAL	QTY.	REMARKS
8	スプリング受け	C3604B	1	
7	パッキン	PTFE	1	
6	ソケット	C3604B	1	
5	シートパッキン	PTFE	1	
4	スプリング	SUS304	1	
3	スプリング押エ	C3604B	1	
2	弁体	C3604B	1	
1	ボディ	C3604B	1	

No.	PART NAME	MATERIAL	QTY.	REMARKS
SUBJECT				

ねじ込み式安全弁
 LPR-610S

10A, R3/8xRc1/2

DWG. No.	REV.	DATE
B-33481-B8	7	'17.1.18
DRAWN	CHECKED	APPROVED
小松	小澤	堀井



MIYAIRI VALVE MFG. CO., LTD.
 株式会社宮入バルブ製作所