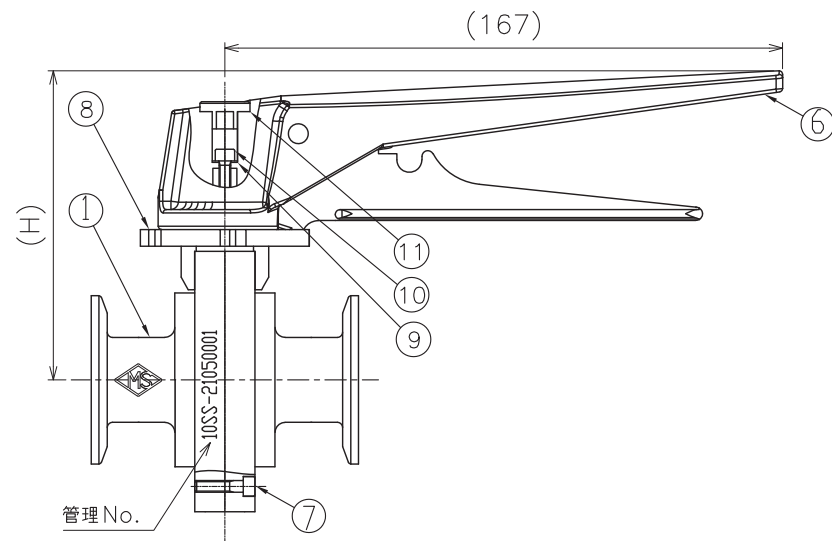


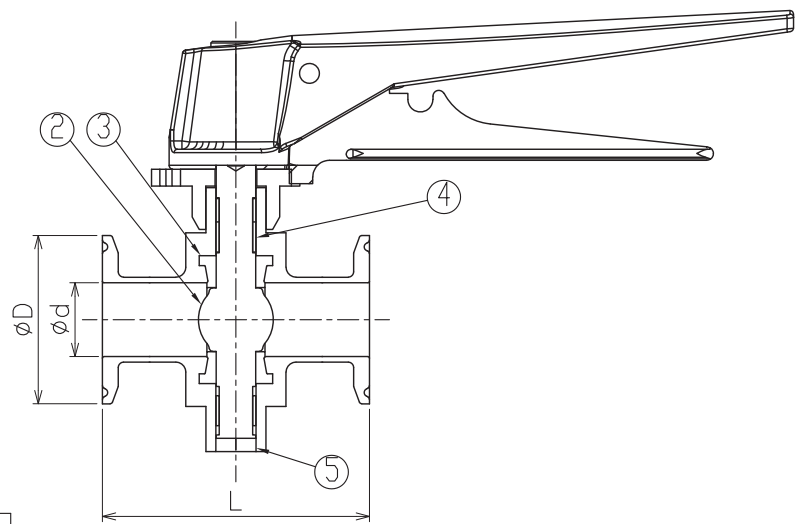
参考図

No.	REVISION	CHK	APR	DATE
1	誤記修正	湯田	近藤 石原	'21.5.31
2	誤記修正	曾谷	近藤 山崎	'21.7.31
3	部品名追加	内藤	近藤 山崎	'22.9.30



注記
1. 2.5S以上のフランジボルト数は6となります。

呼び径	L	φd	φD	H
1.0S	80	23	50.5	93
1.5S	80	35.7	50.5	96
2.0S	80	47.8	64	106
2.5S	100	59.5	77.5	110
3.0S	100	72.3	91	116



11	キャップ	ナイロン	1	
10	六角穴付ボルト	SUS304	1	
9	ワッシャ	SUS304	1	
8	ノッチプレート	AISI304	1	
7	六角穴付ボルト	SUS304	4	注1
6	ハンドルASSY	ナイロン+AISI304	1	
5	キャップ	EPDM	1	
4	ステムベアリング	PE	2	1.0S/3個
3	シートリング	製品コードによる	1	
2	ステムディスク	製品コードによる	1	
1	ボディ	製品コードによる	2	

製品コード引当て

SBT□-□0 SS-□□

本体材質 (ボディ/ステムディスク)	
O	ASTM316L (SUS316L相当)
U	ASTM304 (SUS304相当)

サイズ	
10	1.0S
15	1.5S
20	2.0S
25	2.5S
30	3.0S

シートリング材質	
00	EPDM
01	シリコン
02	FKM

最高使用圧力	0.7MPa
使用温度範囲	-5~95℃ (EPDM)
	-5~95℃ (シリコン)
	-5~95℃ (FKM)

No.	PART NAME	MATERIAL	QTY.	REMARKS
SUBJECT				
サニタリーバタフライバルブ				

DWG.No.	B-29400-03	REV.	3
DRAWN	湯田	CHECKED	近藤
APPROVED	石原	DATE	'21.5.25



MIYAIRI VALVE MFG.CO.,LTD.
株式会社宮入バルブ製作所