

No.	REVISION	CHK	APR	DATE
	Ref:B-29274-00 Rev.1			
①	グランド部形状変更	藤井	山下	中込 '13.2.7
②	流体削除	渡邊	北	北 '12.2.24

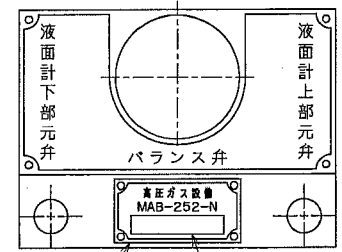
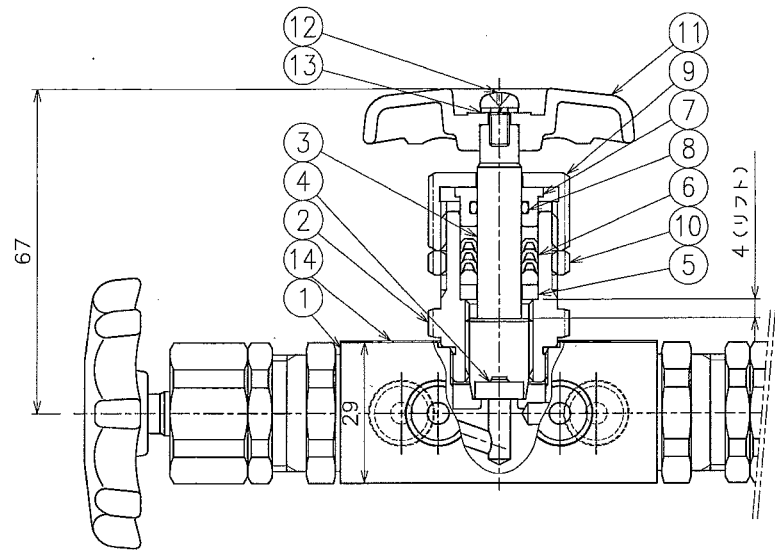
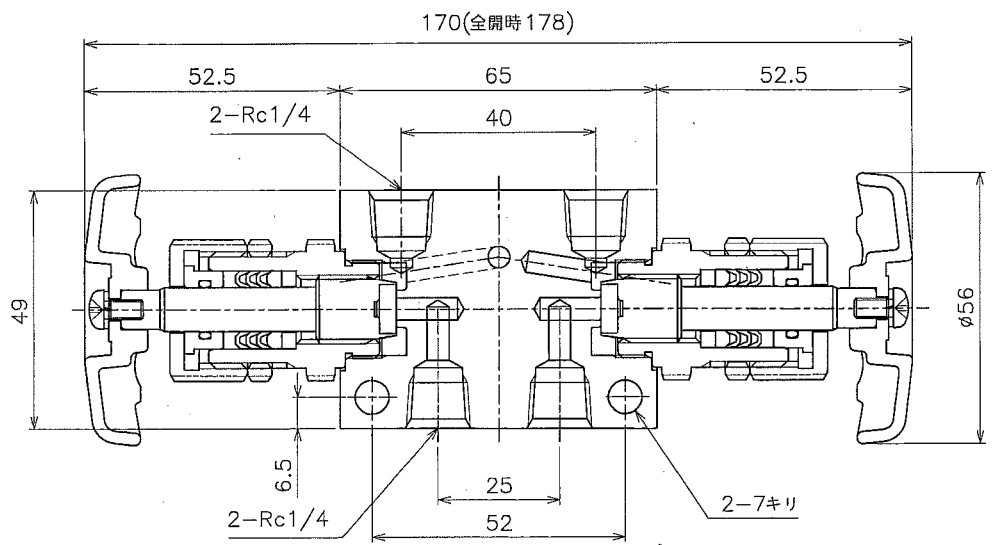
参考図

大臣認定品

2級禁油・禁水

流体

設計圧力	3.0	MPa
設計温度	-196~+75	°C
耐圧試験圧力	4.5	MPa
気密試験圧力	3.0	MPa
製品コード	LTV-G-01-008	



認定銘板 機器番号 表示例

注
 1.運用時、グランド部が-10℃以下にならないようにしてください。
 2.本製品には低温流体が流れないように考慮してください。

14	銘板	SUS304	1	
13	スプリングワッシャ	SUS304	3	
12	十字穴付ナベ小ネジ	SUS304	3	
11	ハンドル	ADC12	3	
10	ロックナット	SUS304	3	
9	グランドナット	SUS304	3	
8	O-リング	NBR	3	
7	パッキン押え	SUS304	3	
6	グランドパッキン	PTFE	3set	
5	パッキンシート	SUS304	3	
4	シートパッキン	PCTFE	3	
3	スピンドル	SUS304	3	
2	ボンネット	SUS304	3	
1	ボディ	SUS304	1	

No. PART NAME MATERIAL QTY. REMARKS

SUBJECT

LNG用液面計元弁

LTV-G

Rc1/4

DWG.No. B-29274-01

REV. ②

DRAWN	CHECKED	APPROVED	DATE
NF	山下	中込	'12.11.6

MIYAIRI VALVE MFG.CO.,LTD.
 株式会社宮入バルブ製作所