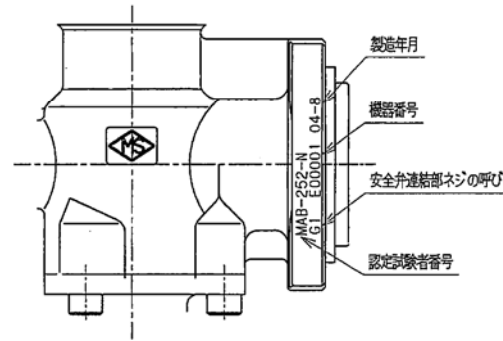
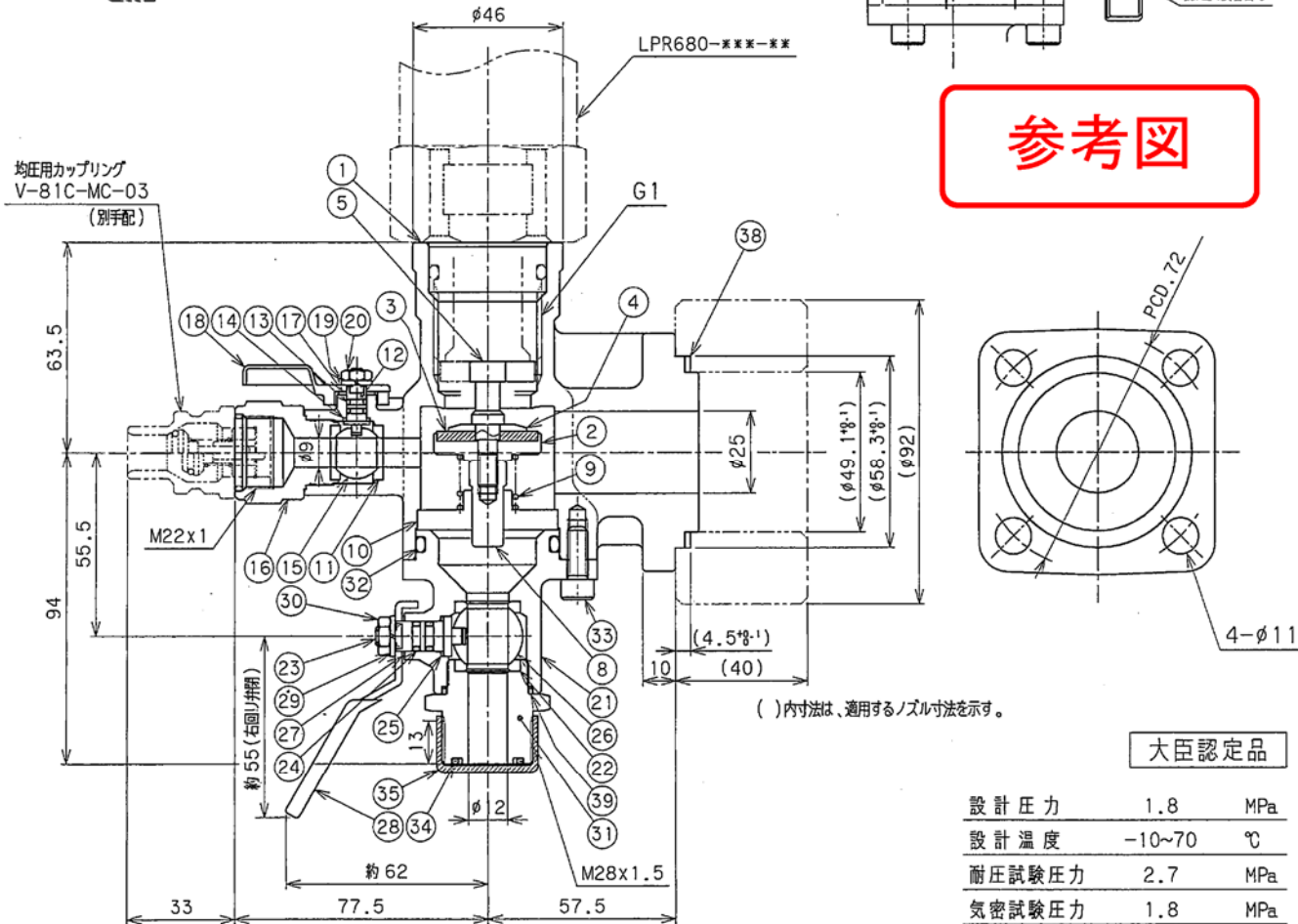


フランジ刻印表示例  
Aから見る



参考図



大臣認定品

設計圧力	1.8	MPa
設計温度	-10~70	℃
耐圧試験圧力	2.7	MPa
気密試験圧力	1.8	MPa
製品コード	CMB-25S-07	

No.	REVISION	CHK	APR	DATE
△	Ref.B-28639-06			
△	37:削除	N!	物入	08.1.21

39	O-リング	NBR	1	
38	ガスケット	NBR	1	
35	キャップ	塩化ビニール	1	
34	O-リング	NBR	1	
33	六角穴付ボルト	SUS304	3	
32	O-リング	NBR	1	
31	ボディキャップ	C3604B	1	
30	ナット	SUS304	1	
29	スプリングワッシャ	SUS304	1	
28	ハンドル	SUS304	1	緑色
27	スラストリング	PTFE	1	
26	ボール	C3604B	1	
25	グラッドパッキン	PTFE	1	
24	O-リング	NBR	2	
23	ステム	C3604B	1	
22	シート	R/PTFE	2	
21	下部ボディ	C3604B	1	
20	ナット	SUS304	1	
19	スプリングワッシャ	SUS304	1	
18	ハンドル	ZDC	1	緑色
17	スラストリング	PTFE	1	
16	ボディキャップ	C3604B	1	
15	ボール	C3604B	1	
14	グラッドパッキン	R/PTFE	1	
13	O-リング	NBR	2	
12	ステム	C3604B	1	
11	シート	R/PTFE	2	
10	スプリング受け	C3604B	1	
9	スプリング	SUS304	1	
8	ナット	C3604B	1	
5	ステム	C3604B	1	
4	ワッシャ	C3604B	1	
3	シートパッキン	PTFE	1	
2	シートホルダ	C3604B	1	
1	ボディ	C3771B	1	

No.	PART NAME	MATERIAL	QTY.	REMARKS
-----	-----------	----------	------	---------

SUBJECT  
バルク貯蓄用マルチバルブ (CMB-25S)  
その他の弁 (一体型三岐弁) 安全弁元弁、ガス取出弁、均圧弁  
25A (φ92特殊フランジXG1)

DWG. No.	B-28639-07	REV.	1
----------	------------	------	---

DRAWN	CHECKED	APPROVED	DATE
N!	Y.Y	吉田	04.9.9

MS MIYAIRI VALVE MFG. CO., LTD.  
株式会社宮入バルブ製作所