

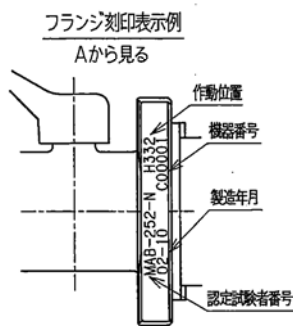
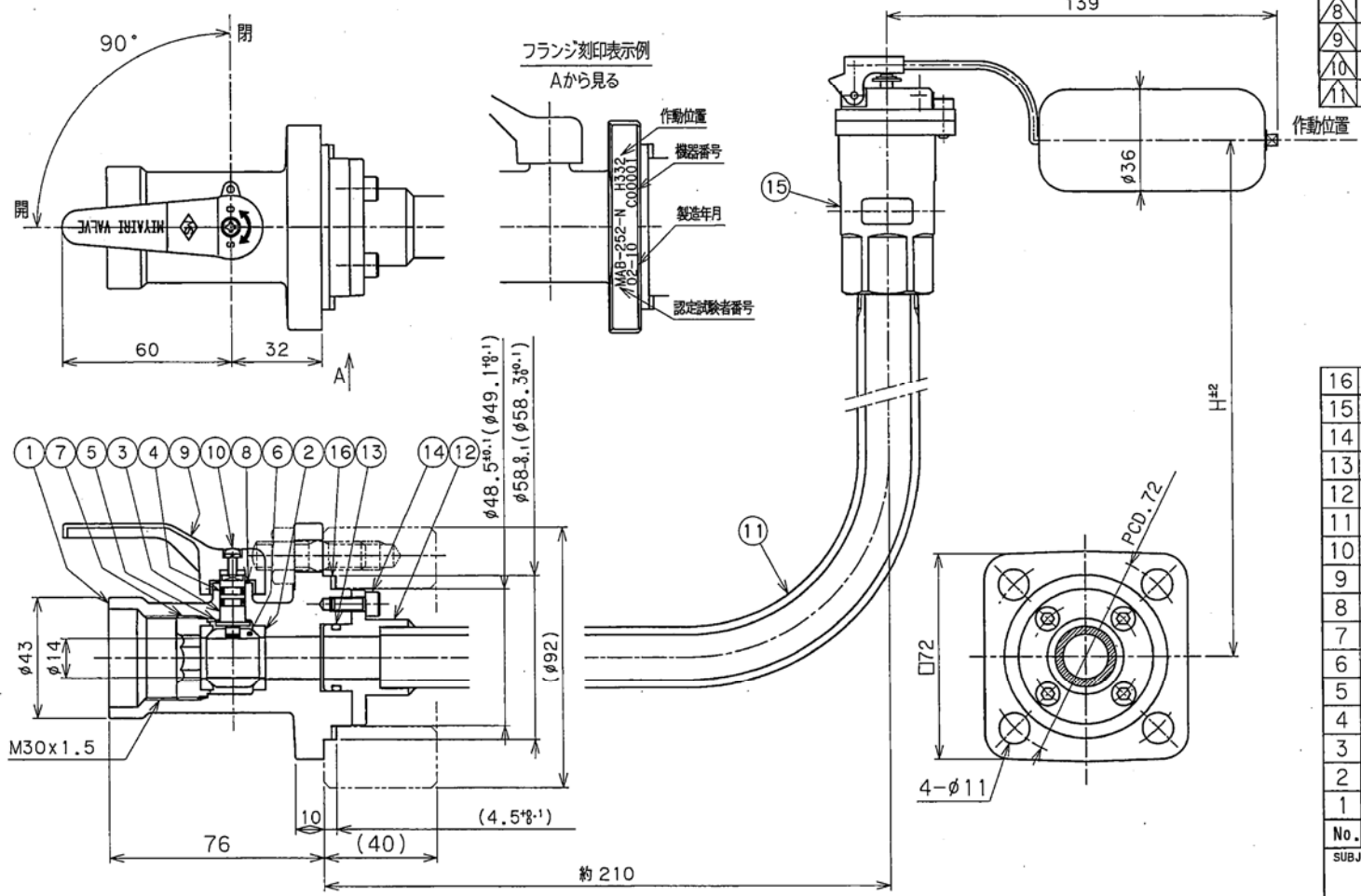
No.	REVISION	CHK	APR	DATE
6	種別追加	N I	KM 吉田	'06.2.1
7	種別追加	N I	中込 窪田	'07.8.29
8	見直し	I O	中込 窪田	'19.2.18
9	種別追加	小澤	中込 窪田	'11.9.9
10	種別追加	石井	中込 堀井	'17.2.1
↑	製品寸法公差追記	石井	森田 俊	19.6.21

参考図

16	ガスケット	NBR	1	
15	過充填防止装置	C3771B製	1	
14	六角穴付ボルト	SUS304	4	
13	O-リング	NBR	1	
12	ホルダー	S25C	1	
11	パイプ	STPG370	1	
10	座金付小ネジ	SUS304	1	
9	ハンドル	ZDC2	1	赤色
8	スラストリング	R.PTFE	1	
7	インサート	C3604B	1	
6	ボール	C3604B	1	
5	スラストパッキン	R.PTFE	1	
4	O-リング	NBR	2	
3	ステム	C3604B	1	
2	シート	R.PTFE	2	
1	ボディ	C3771B	1	

No.	PART NAME	MATERIAL	QTY.	REMARKS
SUBJECT				
バルク貯槽用液取入弁 (過充填防止装置付)				
COC-80AS φ14 (φ92特殊フランジ)xM30)				
DWG.No.	B-28638-00	REV.		C F
DRAWN	K.S	CHECKED	新谷	DATE
		APPROVED	新谷	01.3.30


MIYAIRI VALVE MFG.CO.,LTD.
 株式会社宮入バルブ製作所



種別	貯槽	H	製品コード
1	縦型 500K	332	COC-80AS-001
2	縦型 300K	311	COC-80AS-002
3	縦型 500K	462	COC-80AS-003
4	縦型 980K	690	COC-80AS-004
5	縦型 980K	640	COC-80AS-005
6	縦型 980K	671	COC-80AS-006
7	横型 980K	235	COC-80AS-007
8	縦型 500K	162	COC-80AS-008

()内寸法は、適用するノズル寸法を示す。

大臣認定品

設計圧力 1.8 MPa
 設計温度 -10~70 °C
 耐圧試験圧力 2.7 MPa
 気密試験圧力 1.8 MPa
 (注)フロートは、最高使用圧力1.8MPaとなります。