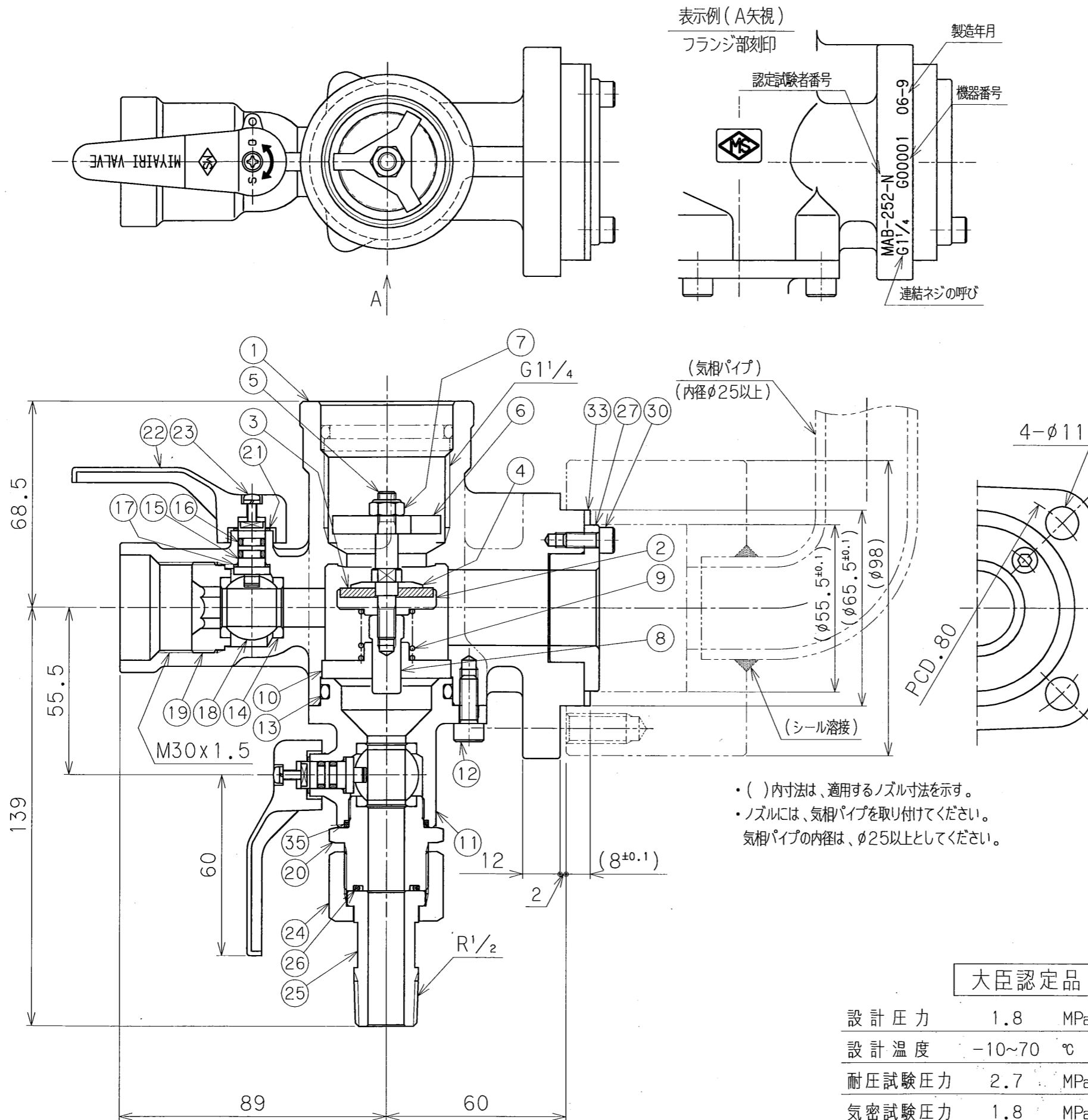


No.	REVISION	CHK	APR	DATE
0	Ref.B-28574-17 Rev.2			

参考図



35	O-リング	NBR	1	
33	ガスケット	ノンアスベスト	1	
30	六角穴付ボルト	SUS304	2	
27	ホルダー	C3604B	1	
26	O-リング	NBR	1	
25	アダプタスピンドル	C3604B	1	
24	ユニオンナット	C3604B	1	
23	座金付小ネジ	SUS304	2	
22	ハンドル	ZDC2	2	緑色
21	スラストリング	PTFE	2	
20	ボディキャップ	C3604B	1	
19	インサート	C3604B	1	
18	ボール	C3604B	2	
17	グランドパッキン	R,PTFE	2	
16	O-リング	NBR	4	
15	ステム	C3604B	2	
14	シート	R,PTFE	4	
13	O-リング	NBR	1	
12	六角穴付ボルト	SUS304	3	
11	下部ボディ	C3604B	1	
10	スプリング受け	C3604B	1	
9	スプリング	SUS304	1	
8	ナット	C3604B	1	
7	U-ナット	SUS304	1	
6	ガイド	C3604B	1	
5	ステム	C3604B	1	
4	ワッシャ	C3604B	1	
3	シートパッキン	PTFE	1	
2	シートホルダ	C3604B	1	
1	ボディ	C3771B	1	

・( )内寸法は、適用するノズル寸法を示す。  
 ・ノズルには、気相パイプを取り付けてください。  
 気相パイプの内径は、φ25以上としてください。

大臣認定品

設計圧力	1.8	MPa
設計温度	-10~70	℃
耐圧試験圧力	2.7	MPa
気密試験圧力	1.8	MPa
製品コード	CMB-32S-21	

No.	PART NAME	MATERIAL	QTY.	REMARKS
SUBJECT				
バルク貯槽用マルチバルブ				
CMB-32S (連結弁、ガス取出弁、均圧弁)				
32A(φ100特殊フランジXG1 1/4)				
DWG. No.		REV.		
B-28574-21		0		
DRAWN	CHECKED	APPROVED	DATE	
小澤	窪田	中上	13. 4. 4	



MIYAIRI VALVE MFG.CO.,LTD.  
 株式会社宮入バルブ製作所