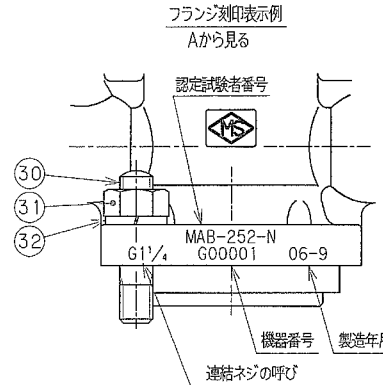
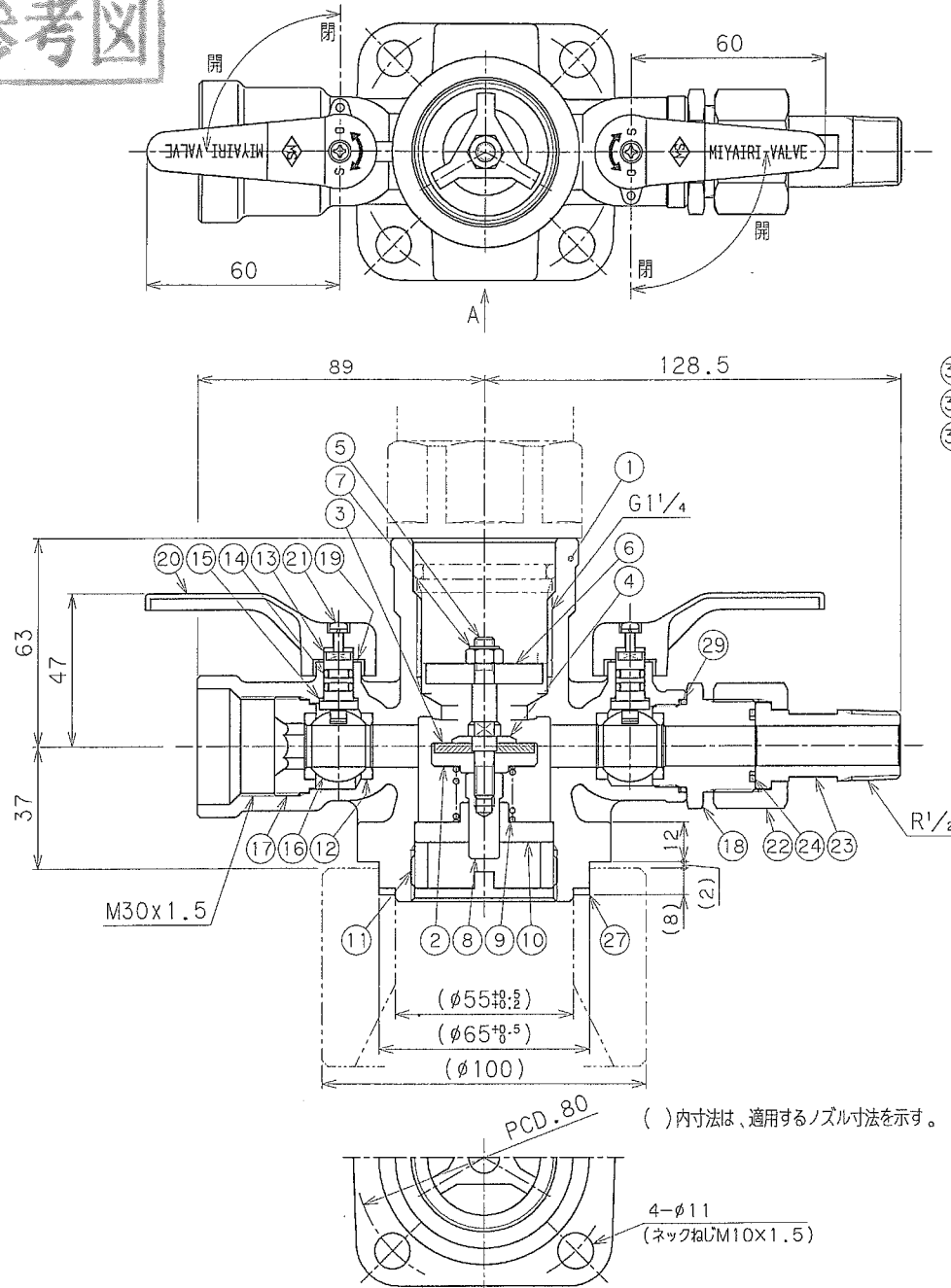


参考図



大臣認定品

設計圧力 1.8 MPa  
 設計温度 -10~70 °C  
 耐圧試験圧力 2.7 MPa  
 気密試験圧力 1.8 MPa  
 製品コード CMB-32T-03

No.	REVISION	CHK	APR	DATE
0	Ref.B-28573-02			
1	挿込みボルト・六角ナット・ばね座金追加	窪田	中込	'02.07.17

注記 ③0 ~ ③2 は別梱包にて発送いたします。

32	ばね座金	SUS304	4	B1251-2-10G
31	六角ナット	SUS304	4	B1181M10-08_0-1G
30	挿込みボルト	SUS304	4	4B6857-3
29	O-リング	NBR	1	
27	ガスケット	ノンアスベスト	1	φ65xφ55x2t
24	O-リング	NBR	1	
23	アダプタスピンドル	C3604B	1	
22	ユニオンナット	C3604B	1	
21	座金付小ネジ	SUS304	2	
20	ハンドル	ZDC	2	緑色
19	スラストリング	R.PTFE	2	
18	ボディキャップ	C3604B	1	
17	インサート	C3604B	1	
16	ボール	C3604B	2	
15	グランドパッキン	R.PTFE	2	
14	O-リング	NBR	4	
13	ステム	C3604B	2	
12	シート	R.PTFE	4	
11	ストッパ	C3604B	1	
10	スプリング受け	C3604B	1	
9	スプリング	SUS304	1	
8	ナット	C3604B	1	
7	U-ナット	SUS304	1	
6	ガイド	C3604B	1	
5	ステム	C3604B	1	
4	ワッシャ	C3604B	1	
3	シートパッキン	PTFE	1	
2	シートホルダ	C3604B	1	
1	ボディ	C3771B	1	

No.	PART NAME	MATERIAL	QTY.	REMARKS
-----	-----------	----------	------	---------

SUBJECT

バルク貯槽用マルチバルブ

CMB-32T (連結弁、ガス取出弁、均圧弁)  
 32A (φ100特殊フランジXG1 1/4)

DWG. No.	REV.
B-28573-03	1

DRAWN	CHECKED	APPROVED	DATE
NI	中込	窪田	'06.8.2



MIYAIRI VALVE MFG.CO.,LTD.  
 株式会社宮入バルブ製作所