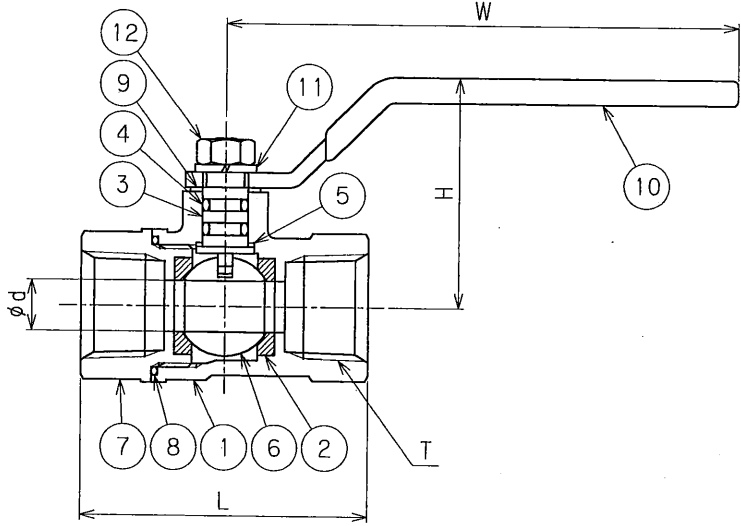
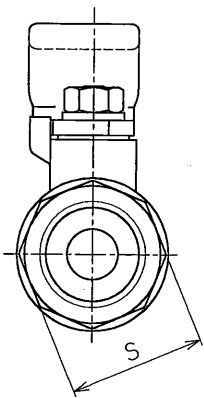
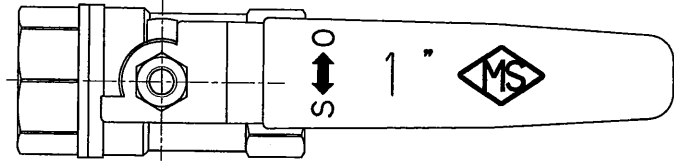
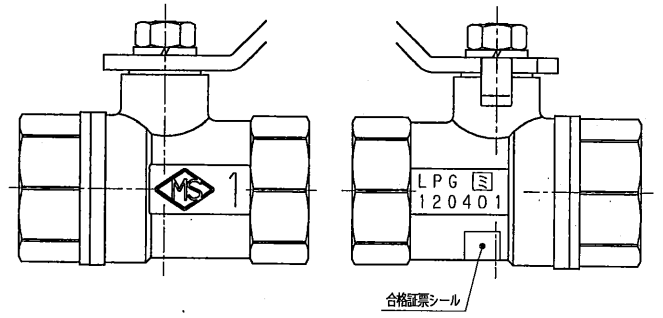


# 参考図

No.	REVISION	CHK	APR	DATE
△				
△				
△				

表示例



12	ナット	SUS304	1	
11	スプリングワッシャ	SUS304	1	
10	ハンドル	SUS304	1	緑色コーティング
9	スラストリング	PTFE	1	
8	O-リング	NBR	1	
7	エンドキャップ	C3771B	1	
6	ボール	SCS13A	1	
5	グランドパッキン	PTFE	1	
4	O-リング	NBR	2	
3	ステム	C3604B	1	
2	シートパッキン	PTFE	2	
1	ボディ	C3771B	1	

No. PART NAME MATERIAL QTY. REMARKS  
 SUBJECT  
 液化石油ガス用ねじボール弁  
 MSC

型式	SIZE	T	d	L	W	H	S	製品コード
MSC-25L	1"	Rc 1	20	73	118	55	40	MSC-25L-02
MSC-32L	1 1/4"	Rc 1 1/4	25	83	132	63	48	MSC-32L-02
MSC-40L	1 1/2"	Rc 1 1/2	32	96	132	68	55	MSC-40L-02
MSC-50L	2"	Rc 2	40	108	143	78	67	MSC-50L-02

液石法 適合性検査合格品

気密試験圧力 22.5 kPa

DWG. No. B-28289-02 REV.

DRAWN 窪田	CHECKED 坂井	APPROVED 窪田	DATE 12. 7. 12
-------------	---------------	----------------	-------------------

MIYAIRI VALVE MFG. CO., LTD.  
 株式会社宮入バルブ製作所