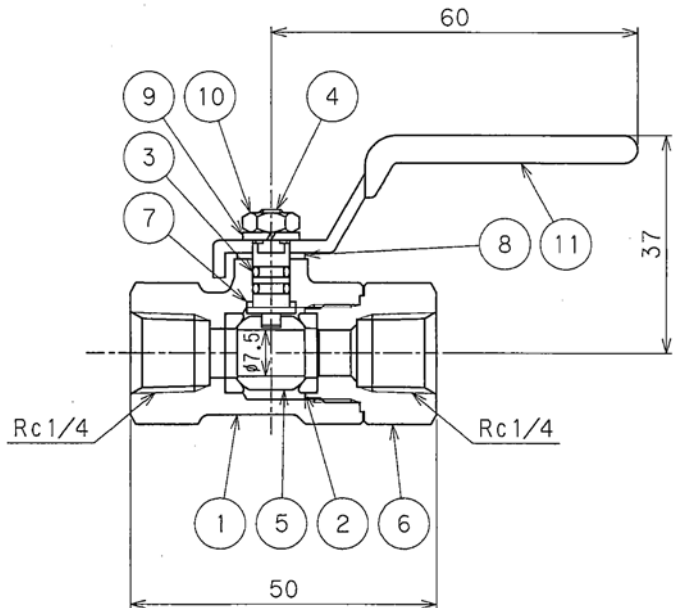
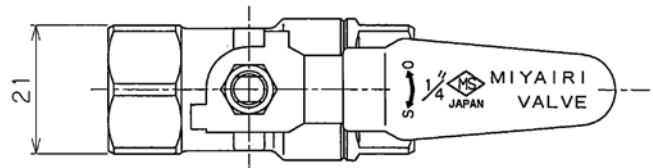
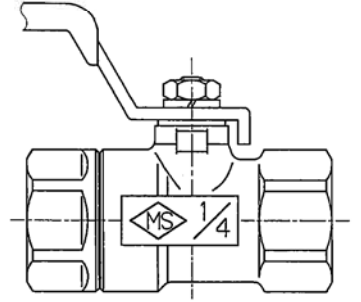
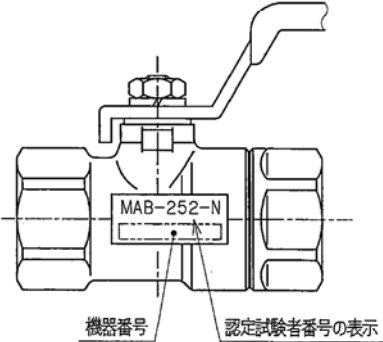


参考図



表示例



11	ハンドル	SUS430	1	
10	ナット	SUS304	1	
9	スプリングワッシャ	SUS304	1	
8	スラストパッキン	PTFE	1	
7	グランドパッキン	PTFE	1	
6	エンドキャップ	C3771B	1	
5	ボール	C3604B	1	
4	ステム	C3604B	1	
3	O-リング	NBR	2	
2	シートパッキン	PTFE	2	
1	ボディ	C3771B	1	

大臣認定品

設計圧力	2.35	MPa
設計温度	-10~70	℃
耐圧試験圧力	3.9	MPa
気密試験圧力	2.35	MPa
製品コード	MSA-08L-00	

No.	PART NAME	MATERIAL	QTY.	REMARKS
SUBJECT				
ねじ込み式ボールバルブ				
Rc1/4 MSA-8L				
DWG.No.		REV.		
B-27651-24		1		
DRAWN	CHECKED	APPROVED	DATE	
NI	保坂	吉田	97.5.20	

MIYAIRI VALVE MFG.CO.,LTD.
 株式会社宮入バルブ製作所