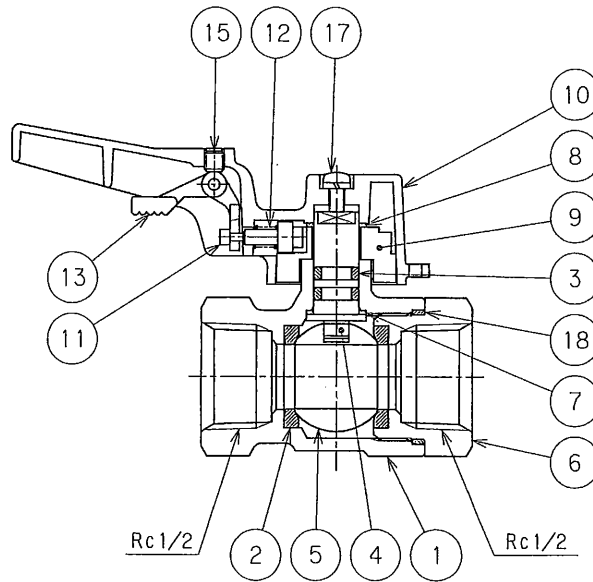
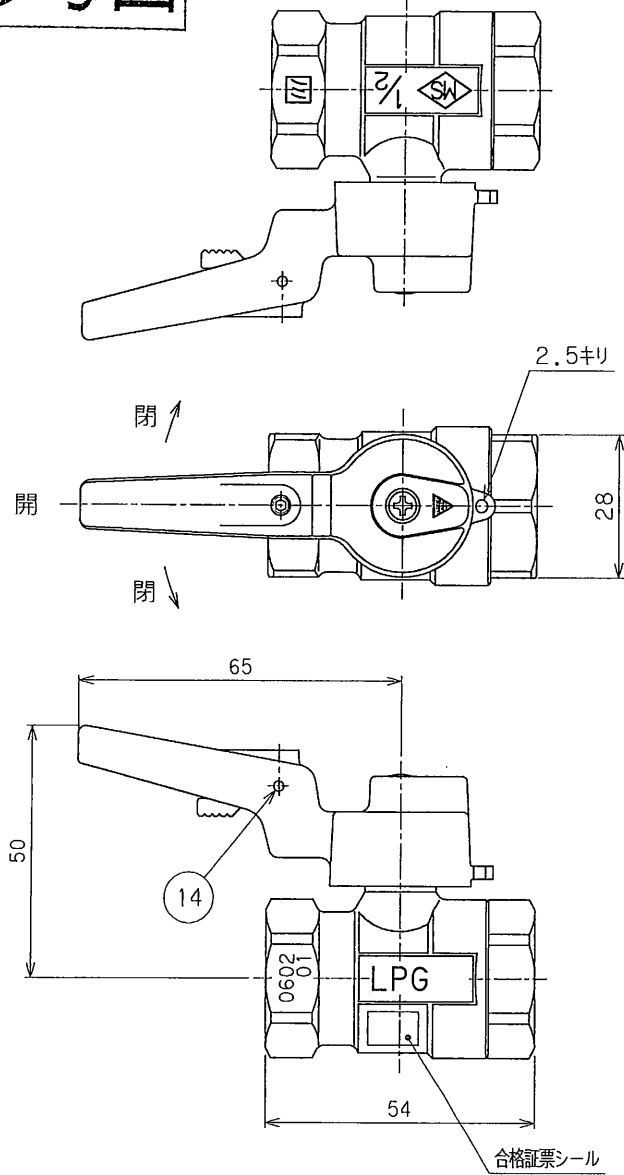


参考図



No.	REVISION	CHK	APR	DATE
1	交換期限シール削除	NI	K.M	06.12.21

18	O-リング	NBR	1	
17	座金付小ネジ	SUS304	1	
15	止めねじ	SUS304	1	
14	スプリングピン	SUS304	1	
13	レバー	ベリック合金	1	
12	スプリング	SUS304	1	
11	ロッド	SUS303	1	
10	レバーハンドル	ベリック合金	1	
9	ストップ	ベリック合金	1	
8	スラストパッキン	R.PTFE	1	
7	グランドパッキン	R.PTFE	1	
6	エンドキャップ	C3602B	1	Crメッキ
5	ボール	C3604B	1	Crメッキ
4	ステム	C3604B	1	
3	O-リング	NBR	2	
2	シートパッキン	R.PTFE	2	
1	ボディ	C3771B	1	Crメッキ
No.	PART NAME	MATERIAL	QTY.	REMARKS

SUBJECT
 液化石油ガス用ねじガス栓
 (ダブルロック式) MSD-15L
 1/2

DWG. No. B-27608-01
 REV. 1

DRAWN	CHECKED	APPROVED	DATE
NI	Y.Y	吉田	06.1.12

 MIYAIRI VALVE MFG. CO., LTD.
 株式会社宮入バルブ製作所

液石法 適合性検査合格品

気密試験圧力 22.5 kPa
 製品コード MSD-15L-01