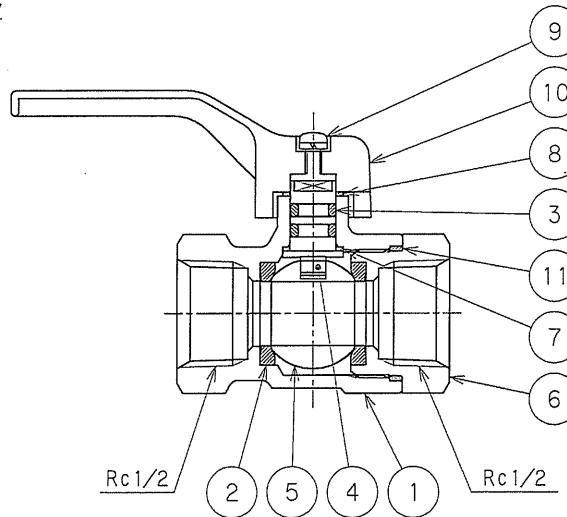
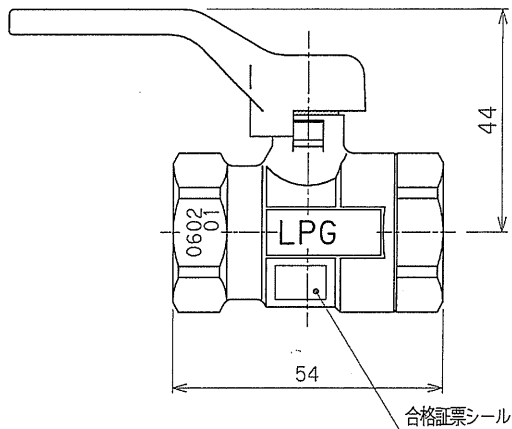
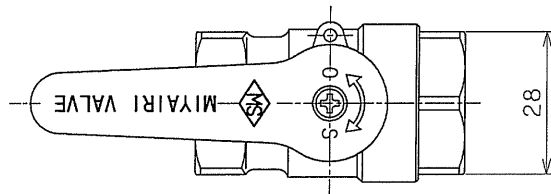
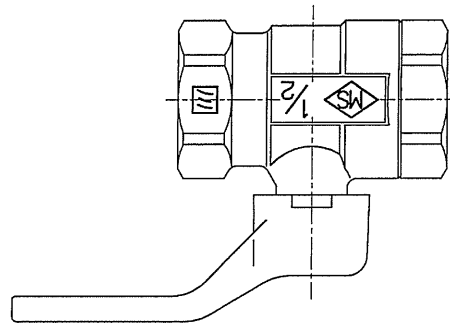


参考図



No.	REVISION	CHK	APR	DATE
1	液石法・・・合格品：追記	中込	建田	06.9.11
2	交換期限シール削除	NI	K.M	06.12.21

11	0-リング	NBR	1	
10	レバーハンドル	ZDC2	1	緑色
9	座金付小ネジ	SUS304	1	
8	スラストパッキン	PTFE	1	
7	グランドパッキン	PTFE	1	
6	エンドキャップ	C3602B	1	Crメッキ
5	ボール	C3604B	1	
4	ステム	C3604B	1	
3	0-リング	NBR	2	
2	シートパッキン	PTFE	2	
1	ボディ	C3771B	1	Crメッキ
No.	PART NAME	MATERIAL	QTY.	REMARKS

SUBJECT
 液化石油ガス用ねじガス栓
 (中間ボールコック) MSC-15L
 1/2

DWG.No.	B-27565-14	REV.	2
DRAWN	NI	CHECKED	Y.Y
APPROVED	吉田	DATE	06.1.12

液石法 適合性検査合格品

気密試験圧力 22.5 kPa
 製品コード MSC-15L-14

 MIYAIRI VALVE MFG.CO.,LTD.
 株式会社宮入バルブ製作所