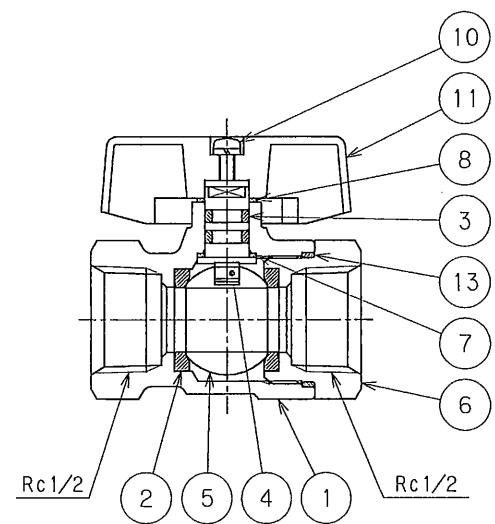
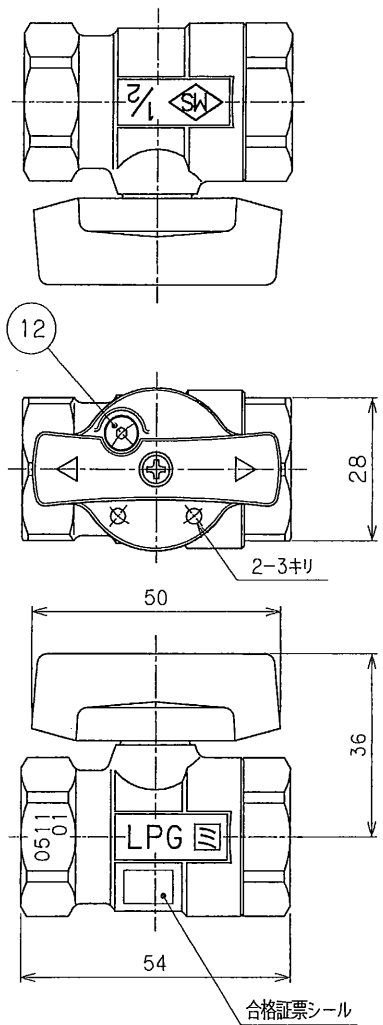


参考図



No.	REVISION	CHK	APR	DATE
△	交換期限シール削除	NI	XM	06.12.21


13	0-リング	NBR	1	
12	ロックスクリュー	XM-7	1	
11	つまみハンドル	ZDC2	1	
10	座金付小ネジ	SUS304	1	
8	スラストパッキン	R.PTFE	1	
7	グランドパッキン	R.PTFE	1	
6	エンドキャップ	C3602B	1	Crメッキ
5	ボール	C3604B	1	
4	ステム	C3604B	1	
3	0-リング	NBR	2	
2	シートパッキン	R.PTFE	2	
1	ボディ	C3771B	1	Crメッキ

SUBJECT
 液化石油ガス用ねじガス栓
 MSC-15HN
 (ロックスクリュー付)

DWG. No. B-27565-11		REV. 1	
DRAWN NI	CHECKED Y.Y	APPROVED 吉田	DATE 05.10.31

液石法 適合性検査合格品

気密試験圧力 22.5 kPa
 製品コード MSC-15HN-11

 MIYAIRI VALVE MFG.CO.,LTD.
 株式会社宮入バルブ製作所