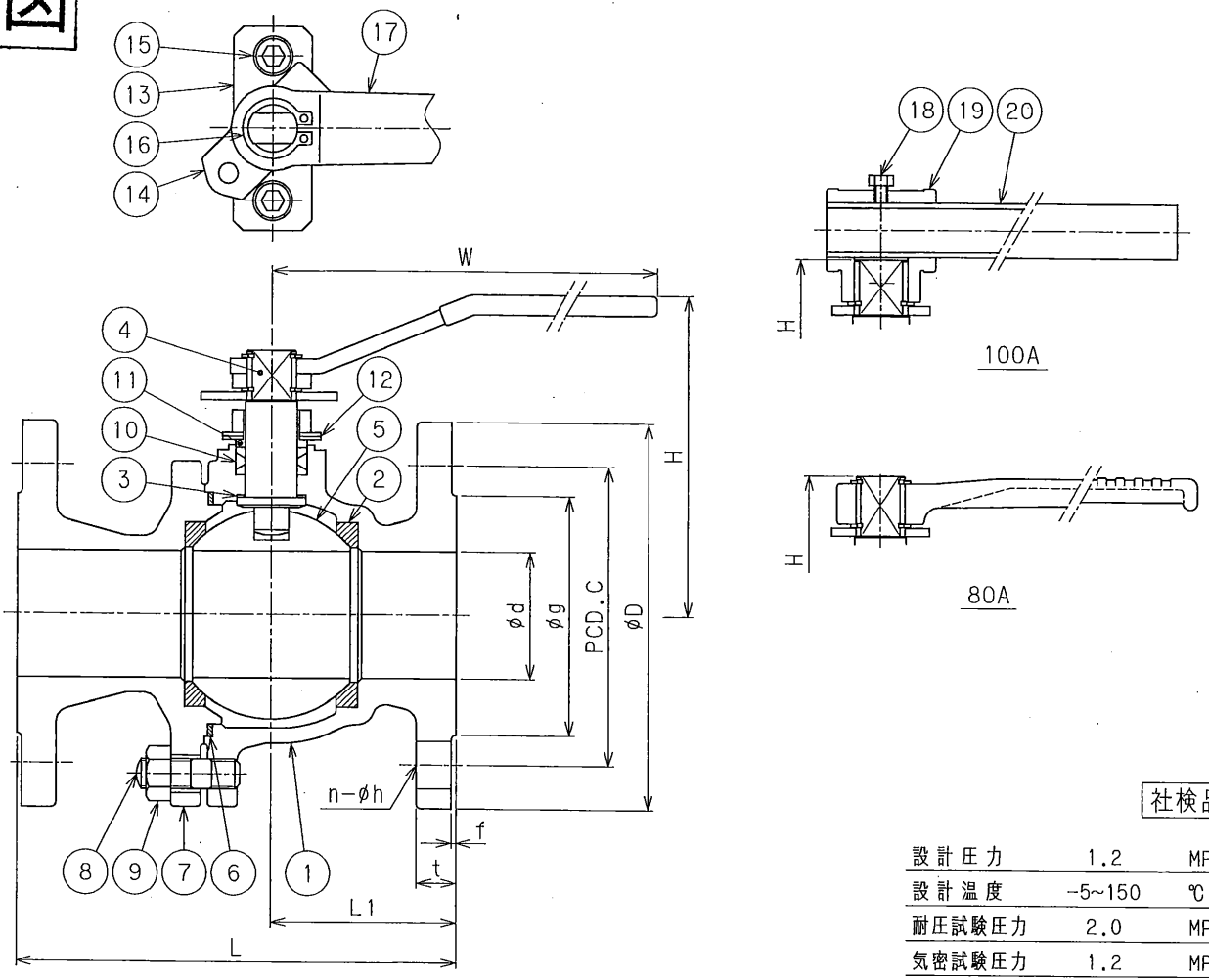


参考図



社検品

設計圧力	1.2	MPa
設計温度	-5~150	℃
耐圧試験圧力	2.0	MPa
気密試験圧力	1.2	MPa

呼び径	d	L	L1	H	W	D	C	g	t	f	n-h	製品コード
15A	15	108	40	92	130	95	70	51	12	1	4-15	DB-281-37-015
20A	20	117	44.5	98	130	100	75	56	14	1	4-15	DB-281-37-020
25A	25	127	50	107	160	125	90	67	14	1	4-19	DB-281-37-025
32A	32	140	56	110	160	135	100	76	16	2	4-19	DB-281-37-032
40A	38	165	65	122	230	140	105	81	16	2	4-19	DB-281-37-040
50A	51	178	75	130	230	155	120	96	16	2	4-19	DB-281-37-050
65A	64	190	86	154	400	175	140	116	18	2	4-19	DB-281-37-065
80A	76	203	98	163	400	185	150	126	18	2	8-19	DB-281-37-080
100A	102	229	114	182	700	210	175	151	18	2	8-19	DB-281-37-100

No.	REVISION	CHK	APR	DATE
0	Ref.B-27388-00 Rev.4			
1	No.5,8,9 材質見直し	中込	窪田	'10.10.8
2	設計温度見直し	石原	窪田	'13.2.4
3	65A進記	土屋	小澤	'13.2.8
4	32A進記	土屋	窪田	'13.3.5
5	ボール材質見直し	石原	窪田	'13.7.12

No.	PART NAME	MATERIAL	QTY.	REMARKS
20	パイプ	SGP	1	
19	T-ソケット	FCD	1	100A
18	止メネジ	SUS304	2	
17	ハンドルレバー	FCD	1	15A~50A:SPCC
16	止メ輪	SK5	2	100Aは1個
15	キャップスクリュー	SUS304	2	
14	ストッパ	SS400	1	
13	グランドフランジ	S50C	1	
12	サラバネ	SUS304	2	
11	グランド	SUS304	1	
10	グランドパッキン	PTFE	1set	
9	六角ナット	SWCH10R	1set	
8	植込ミボルト	SWCH25K	1set	
7	ボディキャップ	FCD-S	1	
6	ボディシール	PTFE	1	
5	ボール	SCS13	1	又はSUS304
4	ステム	SUS304	1	
3	スラストリング	PTFE	1	充填材入り
2	シートリング	PTFE	2	充填材入り
1	ボディ	FCD-S	1	

SUBJECT
フルボアボールバルブ
DB-281

JIS10KフランジRF

DWG. No. B-27388-37 REV. 5

DRAWN	CHECKED	APPROVED	DATE
NI	中込	窪田	'09.9.2

MS MIYAIRI VALVE MFG. CO., LTD.
株式会社宮入バルブ製作所