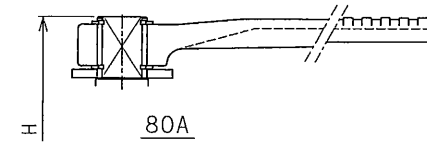
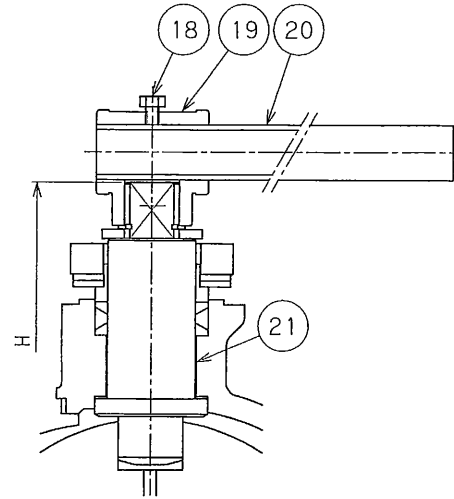
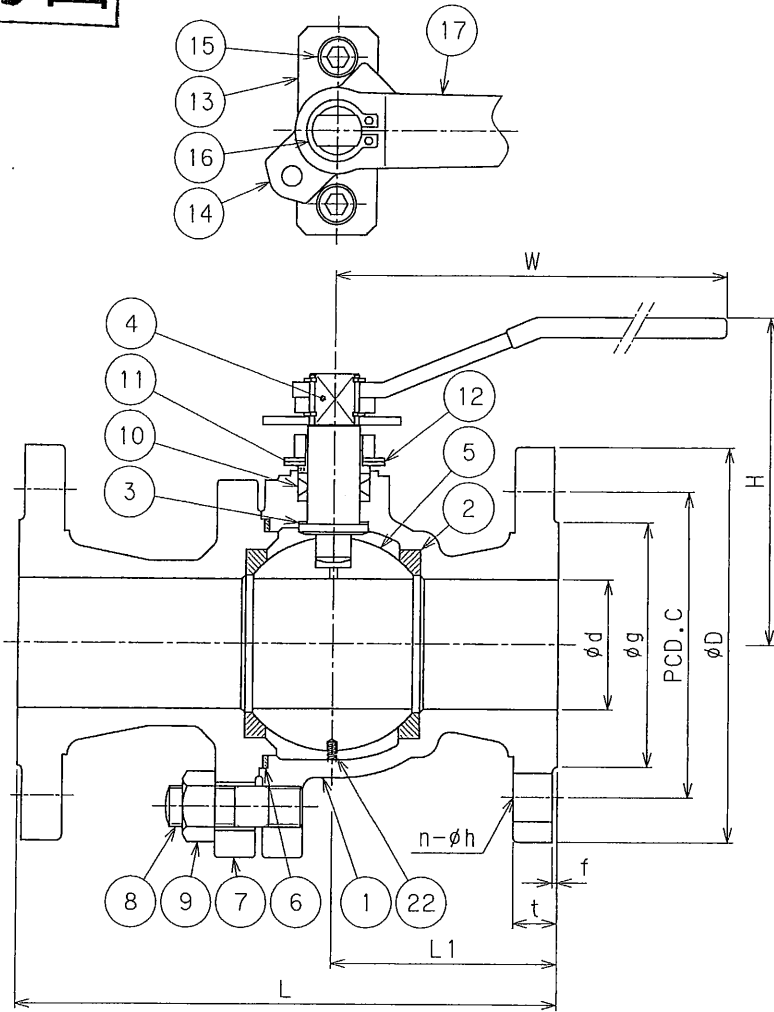


参考図



大臣認定品

設計圧力	2.35	MPa
設計温度	-5~150	℃
耐圧試験圧力	3.9	MPa
気密試験圧力	2.35	MPa

呼び径	d	L	L1	H	W	D	C	g	t	f	n-φh	製品コード
15A	15	140	50	92	130	95	70	51	14	1	4-15	DB-280-K8-015
20A	20	152	60	98	130	100	75	56	16	1	4-15	DB-280-K8-020
25A	25	165	65	107	160	125	90	67	16	1	4-19	DB-280-K8-025
40A	38	190	80	122	230	140	105	81	18	2	4-19	DB-280-K8-040
50A	51	216	90	130	230	155	120	96	18	2	8-19	DB-280-K8-050
80A	76	283	125	163	400	200	160	132	22	2	8-23	DB-280-K8-080
100A	102	305	145	182	700	225	185	160	24	2	8-23	DB-280-K8-100

No.	REVISION	CHK	APR	DATE
0	Ref.B-26877-00 REV.9			

22	スプリング	SUS304	1	
21	ベアリング	ルーロン	1	100A
20	パイプ	SGP	1	
19	T-ソケット	FCD	1	100A
18	止メネジ	SUS304	2	
17	ハンドルバー	SPCC	1	80A:FCD
16	止メ輪	SK5	2	100Aは1個
15	キャップスクリュー	SUSXM7	2	
14	ストッパ	S45C	1	
13	グランドフランジ	S50C	1	
12	サラパネ	SUS304	2	
11	グランド	SUS304	1	
10	グランドパッキン	PTFE	1set	
9	六角ナット	SWCH10R	1set	
8	挿込ミボルト	SWCH25K	1set	
7	ボディキャップ	FCD-S	1	
6	ボディシール	PTFE	1	
5	ボール	SCS13	1	
4	ステム	SUS304	1	
3	スラストリング	PTFE	1	充填材入り
2	シートリング	PTFE	2	充填材入り
1	ボディ	FCD-S	1	

No. PART NAME MATERIAL QTY. REMARKS

SUBJECT

フルボアボールバルブ

DB-280

JIS20KフランジRF

DWG. No. B-26877-K8

REV.

DRAWN NI CHECKED 中込 APPROVED 窪田 DATE '10.3.9

MIYAIRI VALVE MFG. CO., LTD.
株式会社宮入バルブ製作所