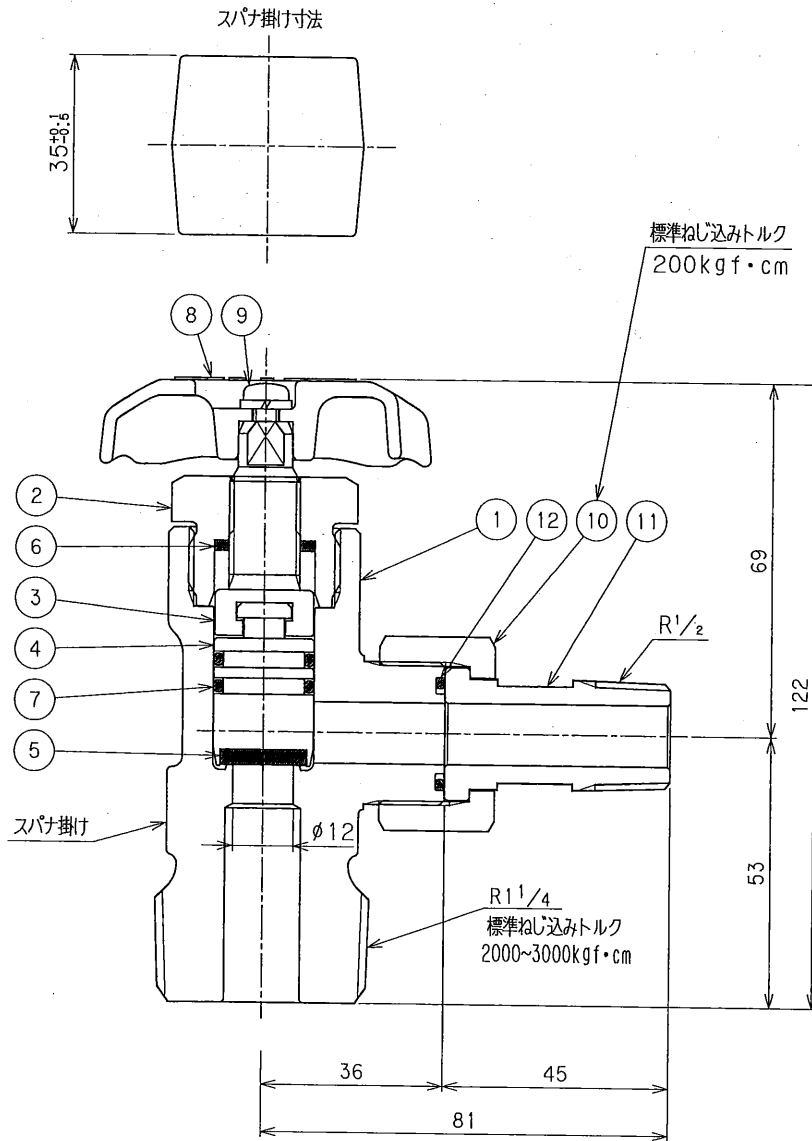
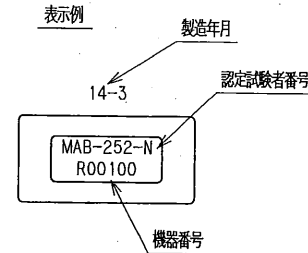


参考図



No.	REVISION	CHK	APR	DATE
1	ねじ込みトルク追記	NI y.	吉田	'98.11.19
2	ねじ込みトルク変更	KM y.	吉田	'02.06.07
3	ハンドル形状変更	TH KM	窪田	'09.7.8
4	表示例見直し	堀	山	'14.4.8



12	O-リング	NBR	1	
11	アダプタスピンドル	C3604B	1	
10	ユニオンナット	C3604B	1	
9	セットスクリュー	SWRCH10R	1	
8	ハンドル	ADC12	1	
7	O-リング	NBR	2	
6	バックパッキン	ナイロン	1	
5	シートパッキン	ナイロン	1	
4	バルブステム	C3604B	1	
3	スピンドル	C3604B	1	
2	グランドナット	C3604B	1	
1	ボディ	C3771B	1	

SUBJECT
バルク貯槽用(ガス)取出弁
SG-102B
φ12(R1 1/4 Xユニオンナット)-EFV無し

大臣認定品

設計圧力	1.8	MPa
設計温度	-10~70	℃
耐圧試験圧力	2.7	MPa
気密試験圧力	1.8	MPa
製品コード	SG-102B-02	

DWG. No.	B-18425-02	REV.	4
DRAWN	T.H	CHECKED	Y.Y
APPROVED	吉田	DATE	97.12.4

 MIYAIRI VALVE MFG.CO.,LTD.
株式会社宮入バルブ製作所