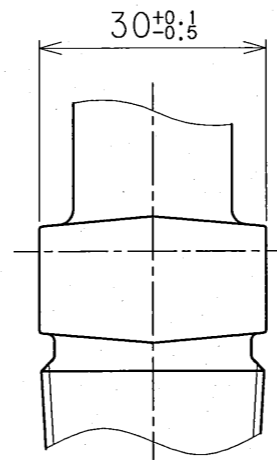
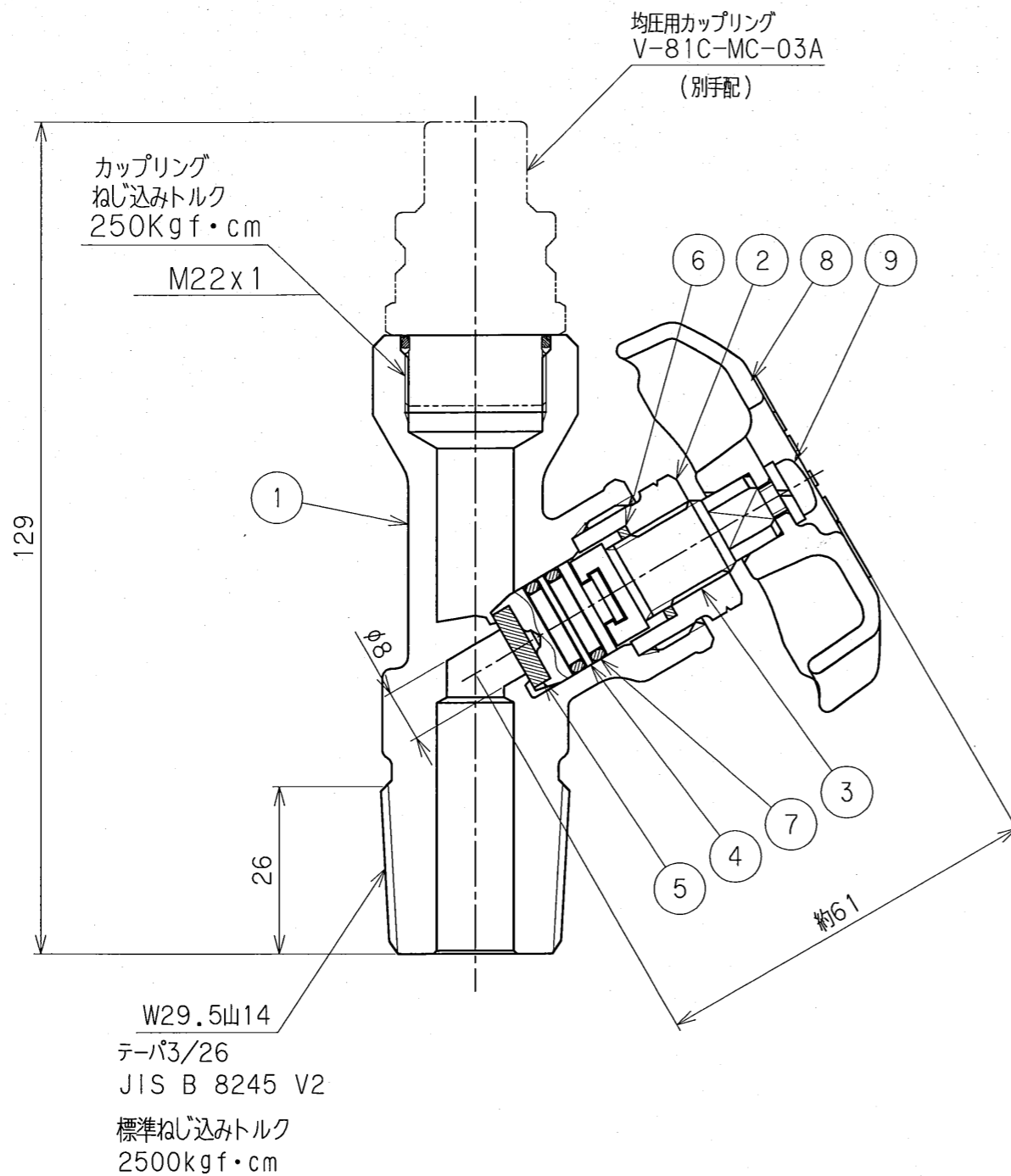


参考図



スパナ掛部の寸法

No.	REVISION	CHK	APR	DATE
1	10:削除	NI	中込 窪田	'09.03.11
2	ハンドル形状変更	TH	K.M 窪田	'09.7.1
3	製品コード変更	石原	窪田 中込	'12.4.13
4	種別表追記、No.6材質変更	中澤	飯野 堀井	'17.9.28
5	ハンドル形状変更	妻木	飯野 堀井	'19.3.12

9	セットスクリュー	SWRCH10R	1	
8	ハンドル	ADC12	1	
7	O-リング	NBR	2	
6	バックパッキン	66ナイロン	1	
5	シートパッキン	66ナイロン	1	
4	バルブステム	C3604B	1	
3	スピンドル	C3604B	1	
2	グランドナット	C3604B	1	
1	ボディ	C3771B	1	

No.	PART NAME	MATERIAL	QTY.	REMARKS
-----	-----------	----------	------	---------

SUBJECT

バルク貯槽用均圧弁

V-81CH

φ8(取付部JIS B 8245 V2)

DWG.No.

B-18408-01

REV.

5

DRAWN

NI, A

CHECKED

Y. Y

APPROVED

吉田

DATE

99.2.9

大臣認定品

設計圧力 1.8 MPa

設計温度 -10~70 °C

耐圧試験圧力 2.7 MPa

気密試験圧力 1.8 MPa

製品コード 種別表による

種別表

区分	製品コード
単品出荷品	V-81CH-01
別手配品	V-81CH-01A



MIYAIRI VALVE MFG. CO., LTD.  
株式会社宮入バルブ製作所