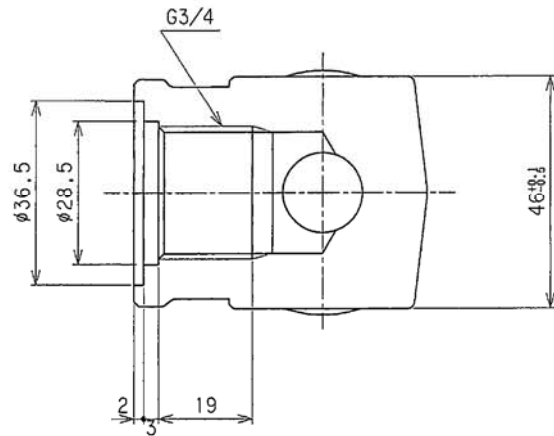
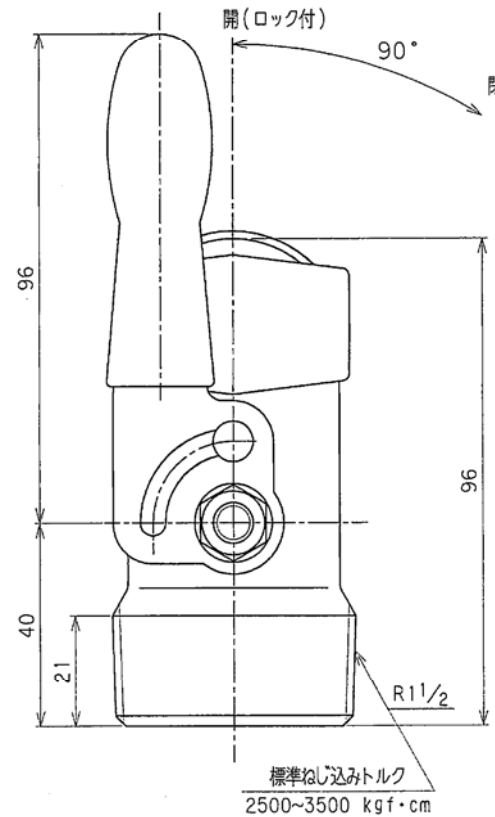
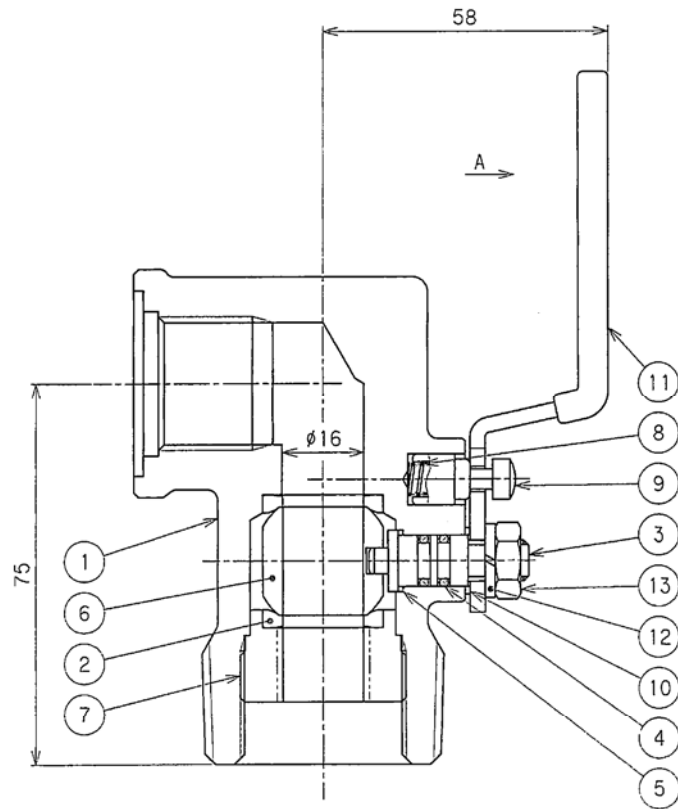


# 参考図



ハンドル表示  
(A矢視)



No.	REVISION	APPROVED	DATE
1	一部変更	T.H	Y.Y 97.7.7
2	一部変更、ハンドル表示変更	NI	Y.Y 97.8.22
3	ねじ込みトルク追加	NI	y. 98.2.12
4	No. 14 ガasket削除	IO	K.M 99.3.13

大臣認定品

設計圧力	1.8	MPa
設計温度	-10~70	℃
耐圧試験圧力	2.7	MPa
気密試験圧力	1.8	MPa
製品コード	LP-108V-00	

13	ナット	SUS304	1	
12	スプリングワッシャ	SUS304	1	
11	ハンドル	SUS304	1	赤色
10	スラストリング	PTFE	1	
9	スットパ	C3604B	1	
8	スプリング	SUS304	1	
7	インサート	C3604B	1	
6	ボール	C3604B	1	
5	スラストパッキン	R/PTFE	1	
4	O-リング	NBR	2	
3	ステム	C3604B	1	
2	シート	R/PTFE	2	
1	ボディ	C3771B	1	

No.	PART NAME	MATERIAL	QTY.	REMARKS
SUBJECT				

バルク貯槽液取入弁

LP-108V

φ16 (R1 1/2 X G 3/4)

DWG. No.		REV.	
B-18353-00		4	
DRAWN	CHECKED	APPROVED	DATE
K.S	新谷	新谷	97.5.16



MIYAIRI VALVE MFG.CO.,LTD.  
株式会社宮入バルブ製作所