

No.	REVISION	CHK	APR	DATE
①	10:削除	NI	秘 翻	'09.03.11
②	ハンドル形状変更	TH	K.M 翻	'09.7.1
③	製品コード変更	石原	秘 翻	'12.4.16
④	6:材質変更	一瀬	山下 翻	'15.7.30
⑤	ハンドル形状変更	小松	秘 翻	'18.4.24
⑥	製品コード見直し	小松	石井 秘 翻	'19.7.16

参考図

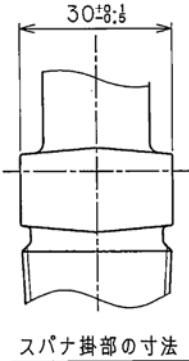
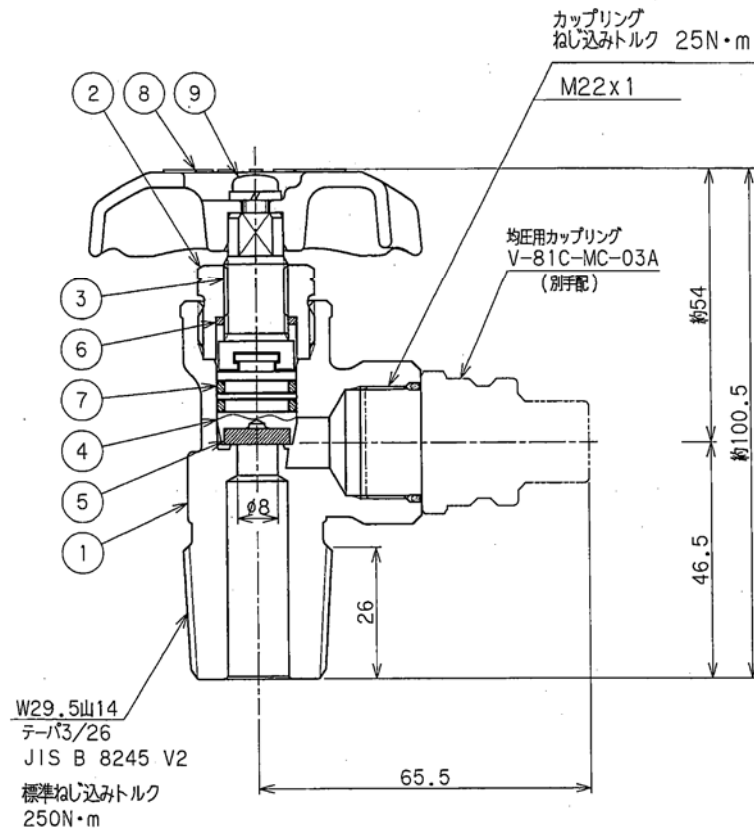


表1

	製品コード	均圧用カップリング
単品出荷	V-81CV-01	—
組込出荷	V-81CV-01A	V-81C-MC-03A

大臣認定品

設計圧力	1.8	MPa
設計温度	-10~70	℃
耐圧試験圧力	2.7	MPa
気密試験圧力	1.8	MPa
製品コード	表による	

9	セットスクリュー	SWRCH10R	1	
8	ハンドル	ADC12	1	
7	O-リング	NBR	2	
6	バックパッキン	66ナイロン	1	
5	シートパッキン	66ナイロン	1	
4	バルブステム	C3604B	1	
3	スピンドル	C3604B	1	
2	グランドナット	C3604B	1	
1	ボディ	C3771B	1	

No.	PART NAME	MATERIAL	QTY.	REMARKS
SUBJECT				
バルク貯槽用均圧弁				
V-81CV				
φ8(取付部JIS B 8245 V2)				
DWS.No.		REV.		
B-18351-01		6		
DRAWN	CHECKED	APPROVED	DATE	
NI, A	Y. Y	吉田	99.2.9	



MIYAIRI VALVE MFG. CO., LTD.
株式会社宮入バルブ製作所