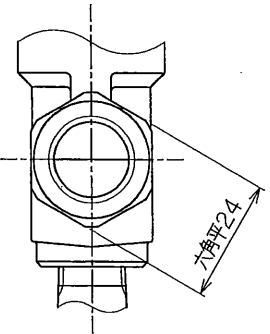
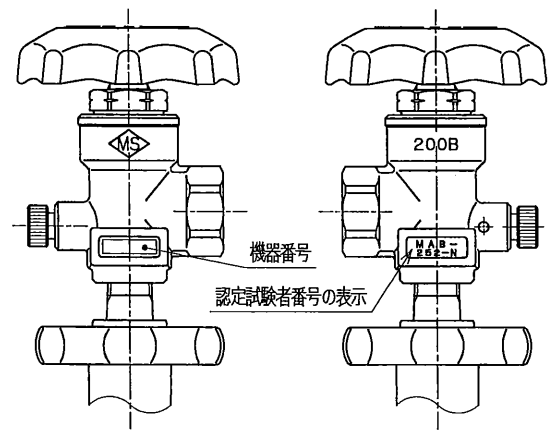
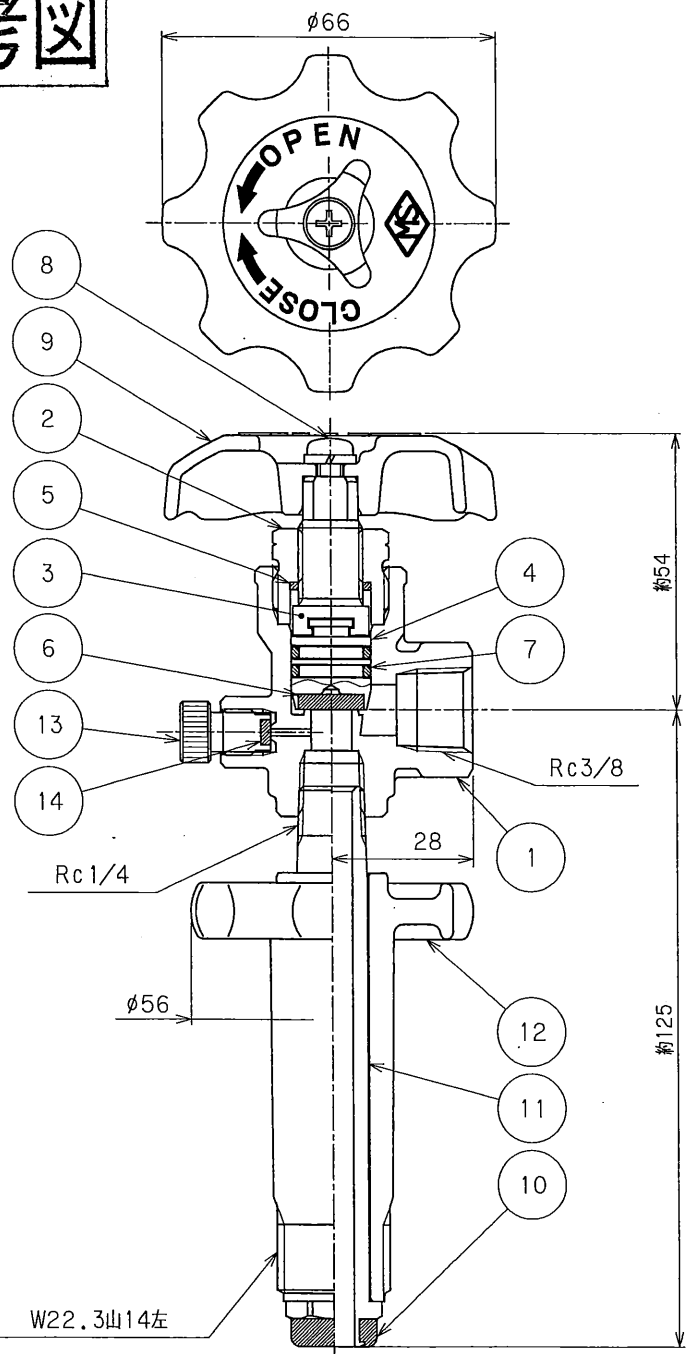


参考図



大臣認定品

設計圧力	2.35	MPa
設計温度	-10~70	℃
耐圧試験圧力	3.9	MPa
気密試験圧力	2.35	MPa
製品コード	LPF-200BN-00	

No.	REVISION	CHK	APR	DATE
3	圧力単位変更	N.I	Y.Y	'97.03.10
4	設計、気密圧力変更	NI	T.H	'97.05.19
5	ハンドル形状変更	TH	K.M 窪田	'09.7.8
6	ハンドル形状変更	土屋	1/21	18.7.27

14	シートパッキン	NBR	1	
13	プラグ	C3604B	1	
12	ハンドル	C3771B	1	
11	スピンドル	C3604B	1	
10	パッキン	CR	1	
9	ハンドル	ADC12	1	
8	セットスクリュー	SWRCH10R	1	
7	O-リング	NBR	2	
6	シートパッキン	ナイロン	1	
5	バックパッキン	ナイロン	1	
4	バルブステム	C3604B	1	
3	スピンドル	C3604B	1	
2	グランドナット	C3604B	1	
1	ボディ	C3771B	1	

No.	PART NAME	MATERIAL	QTY.	REMARKS
-----	-----------	----------	------	---------

SUBJECT
 液化石油ガス用移充填弁
 LPF-200BN
 Rc3/8XPOL

DWG. No.	REV.
B-18215-00	△6

DRAWN	CHECKED	APPROVED	DATE
T.H	Y.Y	吉田	96'3.4



MIYAIRI VALVE MFG. CO., LTD.
 株式会社宮入バルブ製作所