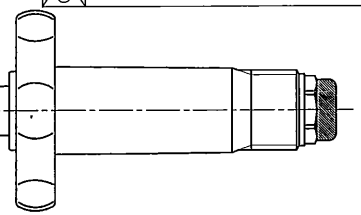
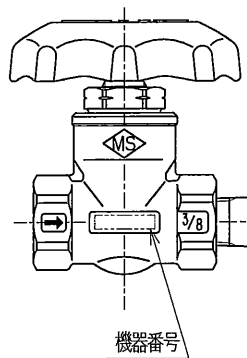
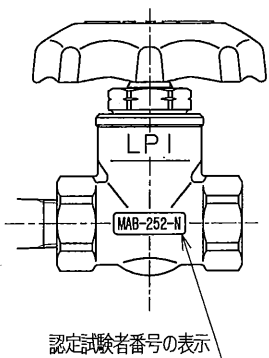
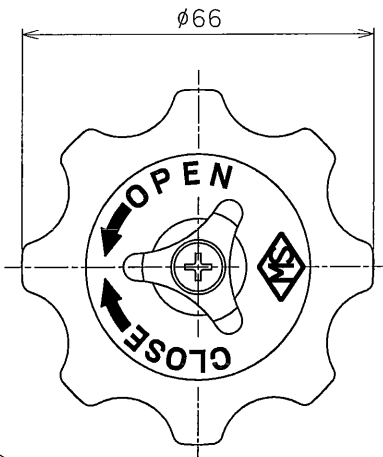
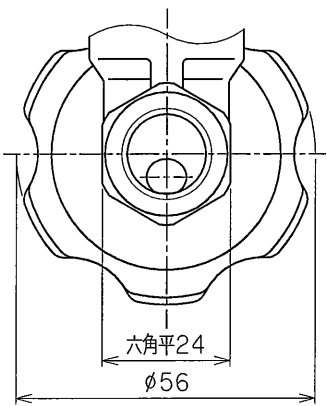
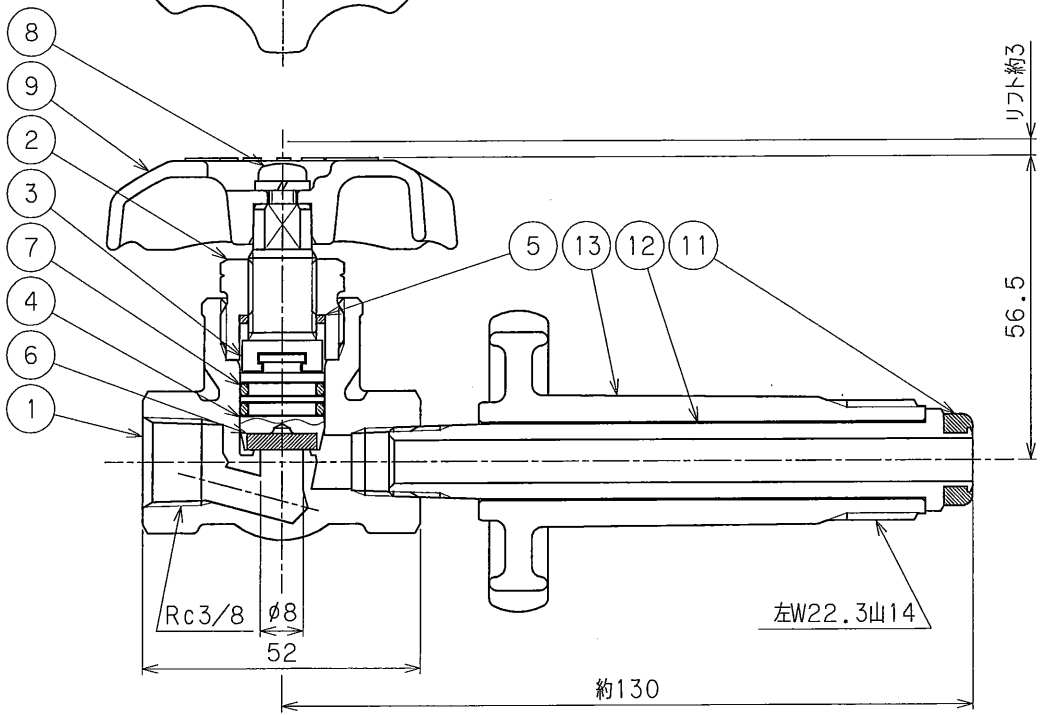


# 参考図




認定試験者番号の表示

機器番号



No.	REVISION	CHK	APR	DATE
4	設計、気密圧力変更	NI	T.H	'97.05.15
5	ハンドル形状変更	TH	K.M 窪田	'09.7.8
6	ハンドル形状変更	土屋	小澤 堀井	'17.7.10
7	使用流体、注記追記	小松	飯野 富田	'18.6.14
8	注記削除	小松	飯野 堀井	'18.11.7

13	ハンドル	C3771B	1	
12	スピンドル	C3604B	1	
11	シートパッキン	CR	1	
9	ハンドル	ADC12	1	
8	セットスクリュー	SWRCH10R	1	
7	O-リング	NBR	2	
6	シートパッキン	ナイロン	1	
5	バックパッキン	ナイロン	1	
4	バルブステム	C3604B	1	
3	スピンドル	C3604B	1	
2	グラウンドナット	C3604B	1	
1	ボディ	C3771B	1	

No.	PART NAME	MATERIAL	QTY.	REMARKS
SUBJECT				
液化石油ガス用移充填弁				
LPF-240N				
Rc3/8xPOL				
DWG. No.		REV.		
B-18203-00		8		
DRAWN	CHECKD	APPROVED	DATE	
窪田	吉田	河西	'91.9.27	
		MIYAIRI VALVE MFG.CO.,LTD.		
株式会社宮入バルブ製作所				

使用流体		
設計圧力	2.35	MPa
設計温度	-10~70	℃
耐圧試験圧力	3.9	MPa
気密試験圧力	2.35	MPa
製品コード	LPF-240N-00	

大臣認定品