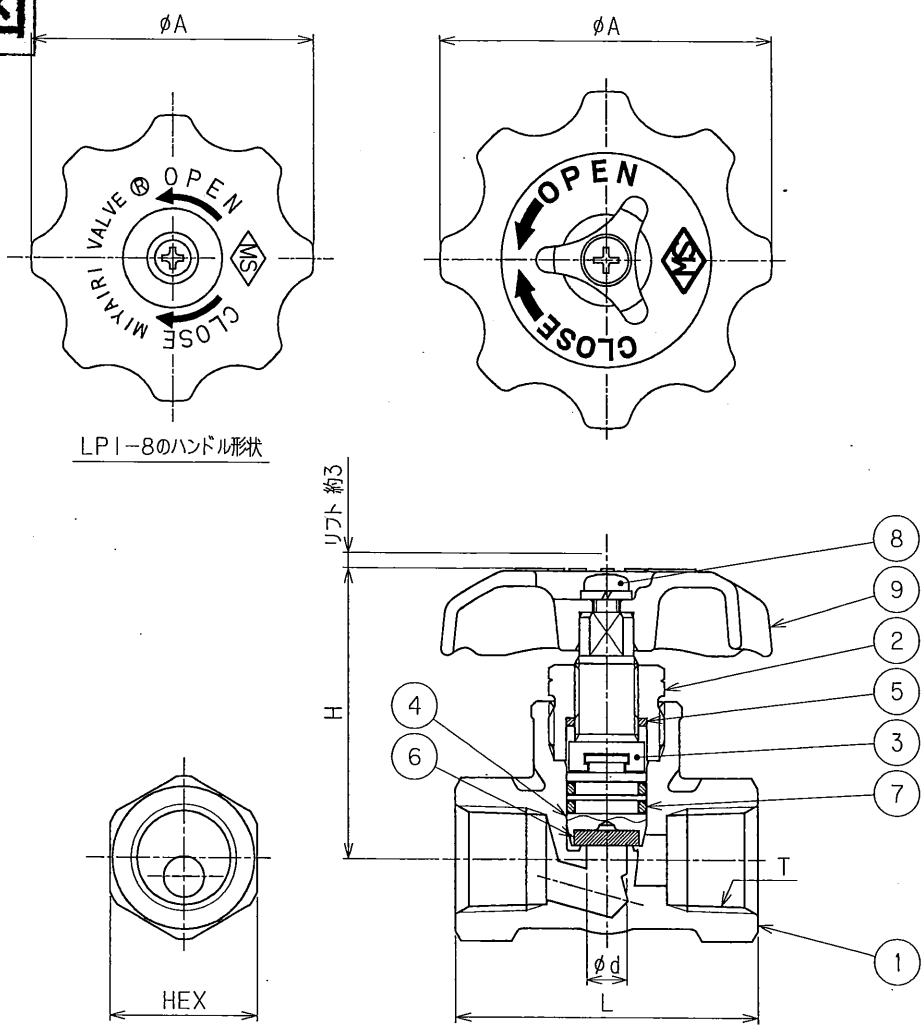


# 参考図



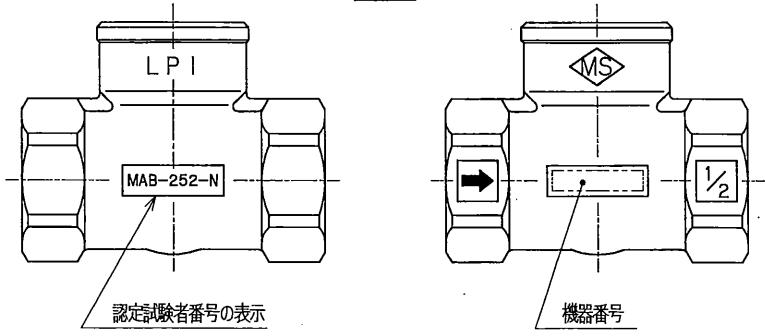
形式	製品コード		T	d	L	H	A	HEX
LPI-8	単品出荷	LPI-08-00	Rc1/4	6.4	50	51.5	56	21
	別手配	LPI-08-00A						
LPI-10	単品出荷	LPI-10-00	Rc3/8	8.0	52	56.5	66	24
	別手配	LPI-10-00A						
LPI-15	単品出荷	LPI-15-00	Rc1/2	8.0	60	56.5	66	29
	別手配	LPI-15-00A						

大臣認定品

設計圧力	2.4	MPa
設計温度	-10~70	℃
耐圧試験圧力	3.9	MPa
気密試験圧力	2.4	MPa

No.	REVISION	CHK	APR	DATE
4	H2寸法変更	K.K	M.K	'94.06.10
5	圧力単位変更	N.I	y.	'97.03.10
6	LPI-10,-15のハンドル形状変更	TH	K.M	窪田 '09.7.8
7	LPI-10,-15のハンドル形状変更 製品コード見直し	土屋	倉野	18.12.23

表示例



9	ハンドル	ADC12	1	
8	セットスクリュー	SWRCH10R	1	
7	O-リング	NBR	2	
6	シートパッキン	ナイロン	1	
5	バックパッキン	ナイロン	1	
4	バルブステム	C3604B	1	
3	スピンドル	C3604B	1	
2	グランドナット	C3604B	1	
1	ボディ	C3771B	1	

No.	PART NAME	MATERIAL	QTY.	REMARKS
SUBJECT				
ねじ込み形ストップ弁				
LPI				
RcXRc				
DWG. No.		REV.		
B-18187-00				
DRAWN	CHECKED	APPROVED	DATE	
K.K	吉田	河西	1991.6.17	
		MIYAIRI VALVE MFG.CO.,LTD. 株式会社宮入バルブ製作所		